

Spedizione in abbonamento postale Gruppo III

# L'antenna

Anno XXXI - Marzo 1959

NUMERO

3

LIRE 350

ELETTRONICA D'AVANGUARDIA



GENOVA  
ROMA  
MILANO  
L'AQUILA

# MARCONI ITALIANA

DIREZIONE GENERALE: VIA CORSICA 21 - GENOVA

**UNA** **Rivoluzione**  
**NEL CAMPO DELLE**  
**ANTENNE TV!**

**LIONPLAST**

**UNA RICOPERTURA IN MATERIA PLASTICA**

**PROTEGGE**

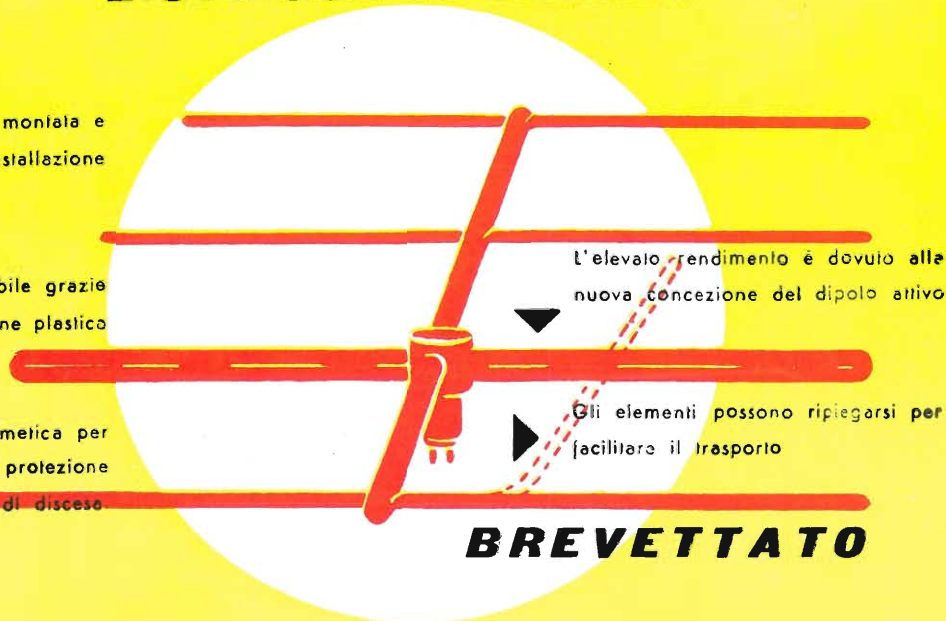
**TOTALMENTE L'ANTENNA**

**IL COLORE DELL'ANTENNA**  
**DISTINGUE IL CANALE**

L'antenna è fornita già montata e  
pronta per l'installazione

Assolutamente inalterabile grazie  
alla completa protezione plastica

Dispositivo a chiusura ermetica per  
il fissaggio dell'asta con protezione  
del cavo di discesa



**IL COSTO È NOTEVOLMENTE INFERIORE**  
**A QUELLO DI UNA ANTENNA**  
**A PARI ELEMENTI IN LEGA LEGGERA.**



**Lionello Napoli**

MILANO - V.le Umbria 80 - Tel. 57.30.49

# ING. S. & Dr. GUIDO BELOTTI

Teleg. : } Ingbelotti  
          } Milano

MILANO  
PIAZZA TRENTO, 8

Telefoni } 54.20.51  
          } 54.20.52  
          } 54.20.53  
          } 54.20.20

## GENOVA

Via G. D'Annunzio, 1-7  
Telef. 52.309

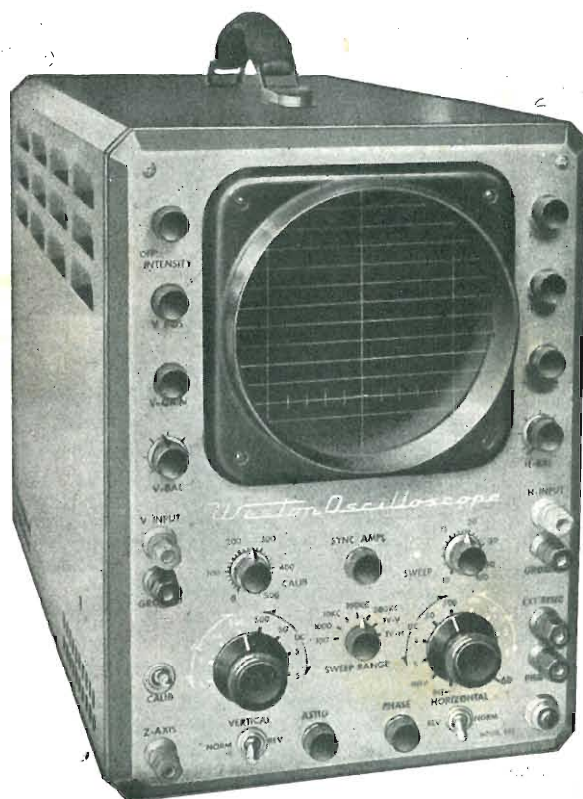
## ROMA

Via del Tritone, 201  
Telef. 61.709

## NAPOLI

Via Medina, 61  
Telef. 323.279

## NUOVO OSCILLOGRAFO WESTON MOD. 983



Ampia gamma  
di frequenza  
(fino a 4,5 Mc)

Elevata sensibilità  
(15 millivolt per 25 mm)

Spostamento di  
fase minimo

Modulazione asse Z

PRONTO A MILANO

Tensioni di taratura:  
500mV, 5V, 50V, 500V

Frequenza  
spazzolamento:  
10.500.000 Hz variabile

Polarità verticale e  
orizzontale reversibile

Impedenza d'ingresso  
1 MΩ - 60 pF

Peso: Kg. 20  
Dimensioni: 25x35x49

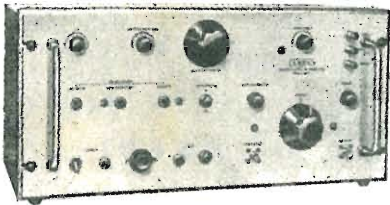
GENERATORI DI SEGNALI CAMPIONE - OSCILLATORI RF E BF - MEGAOHMMETRI  
OSCILLOGRAFI - MISURATORI D'USCITA - PONTI RCL - STRUMENTI ELETTRICI  
PER USO INDUSTRIALE E PER LABORATORI - VARIATORI DI TENSIONE "VA-  
RIAC,, - REOSTATI PER LABORATORI - LABORATORIO RIPARAZIONI E TARATURE



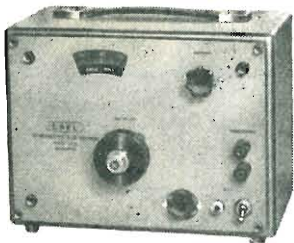
**LABORATORI ELETTRONICI**

VIA PANTELLERIA, 4 - TEL. 391.267/8

Mod. 256

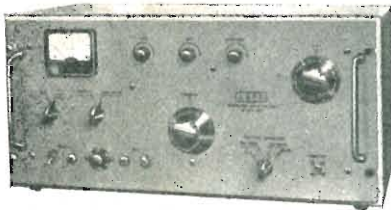


generatore panoramico



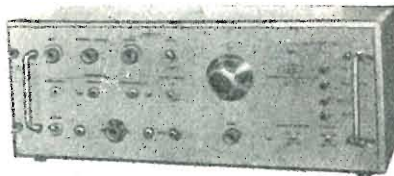
generatore VHF Mod. 5116

generatore AM-FM

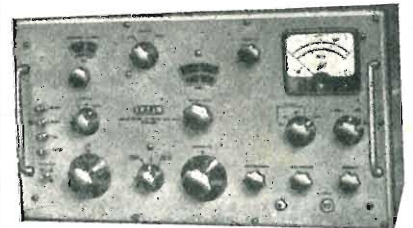


Mod. 1055

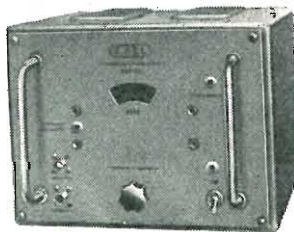
Mod. 955



generatore FM



Mod. 854 generatore VHF

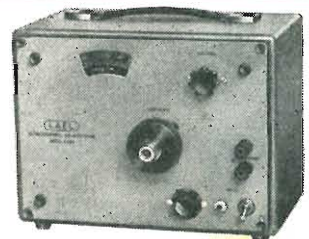


Mod. 555 convertitore di frequenza

Mod. 527



generatore UHF



Mod. 5126 generatore VHF

**Le più  
efficienti**

**apparecchiature elettroniche**

Stand 33321 - 33322 - Tel 14.17

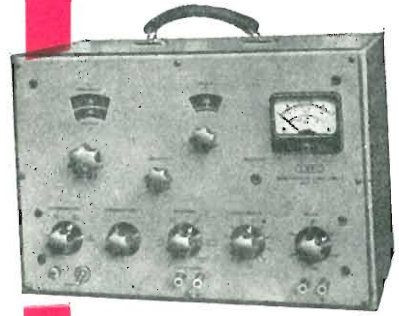
per una

**PRODUTTIVITA'**  
superiore

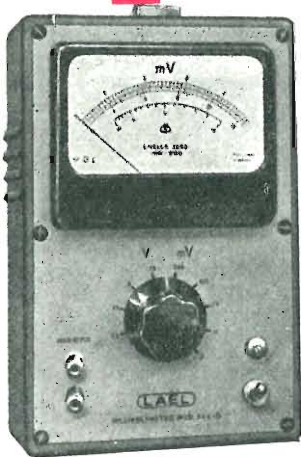
MOD. 547 - OSCILLOSCOPIO



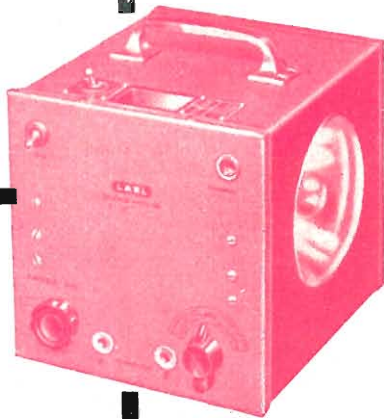
MOD. 577 - GENERATORE  
DI FORME D'ONDA



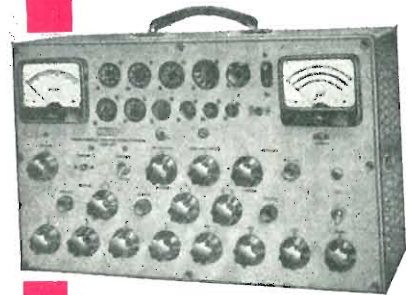
MOD. 349-D MILLIVOLTMETRO  
AMPLIFICATORE



MOD. 148 - STROLUX



MOD. 567 - PROVAVALVOLE  
A CONDUZZANZA MUTUA



MOD. 557 - PONTE RCL



**LABORATORI ELETTRONICI**  
VIA PANTELLERIA, 4 - TELEF. 391267/8

# Italvideo

Alta Fedeltà

## Mod. DIXIELAND

- » DIXIELAND STEREO
- » STARLIGHT STEREO
- » SILVERSTAR
- » SILVERSTAR STEREO
- » OLYMPIAN
- » OLYMPIAN STEREO
- » AUDITORIUM
- » FLAMENCO
- » FLAMENCO STEREO
- » S/1 - 15 Watt.
- » S/2 - con Sintonizzatore professionale FM
- » S/3 - 30 Watt. STEREO

**ITALVIDEO** : La Ditta che ha introdotto in Italia l'Alta Fedeltà e che dal 1955 costruisce complessi di riproduzione stereofonici a dischi col sistema Binaurale Cook, pone a disposizione della Spett. clientela, 18 nuovi modelli di riproduttori ad « Alta Fedeltà », usando il sistema WETREX.

## Stereofonia

- ## Mod. IM
- 10/A - 10 Watt.
  - » IM 20/A - 20 Watt.
  - » IM 20/B - 20 Watt. STEREO
  - » IM 50/A - 50 Watt.
  - » IM 100/A - 100 Watt.

**PRESSO I MIGLIORI  
RIVENDITORI D'ITALIA**



**CONDENSATORI**

**TRANSISTORI**

**COMPONENTI**



**M I C R O F A R A D S. P. A.**  
**M I L A N O**

Via Derganino, 18 - 20 - Telefoni 37.00.77 - 37.01.14 - 37.52.17

dal 1925 **Unda**

fa il punto in radio tv



**62/3** Supereterodina MF e MA 6 valvole. 2 gamme: MF e onde medie. Potenza 2 W. Dipolo incorporato. Mobile in legno. Dimensioni: 265 x 183 x 148 mm. L. 29.750.

**74/3** Supereterodina MF e MA 7 valvole. Indicatore di sintonia. 4 gamme: MF, o.m.; 2 o.c. Commutazione a 4 tasti. Regolatore per gli acuti. Presa fono. Potenza 2,5 W. Dipolo incorporato. Mobile in legno. Dimensioni 318 x 220 x 180 mm. L. 37.300.

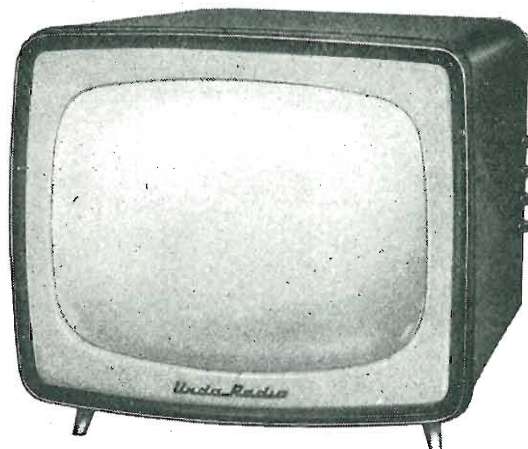


**74/5** Radiofonografo MF e MA 7 valvole. Indicatore di sintonia. 4 gamme: MF, o.m., 2 o.c. Commutazione a 5 tasti. Regolatore per gli acuti. Complesso fono a 4 velocità. 2 altoparlanti di alta fedeltà. Potenza 2,5 W. Mobile in noce. Dimensioni: 550 x 344 x 235 mm. L. 79.000.

**74/4** Nella versione senza fono L. 42.000.



**Suoni e immagini  
brillanti  
con apparecchi  
serie 1959**

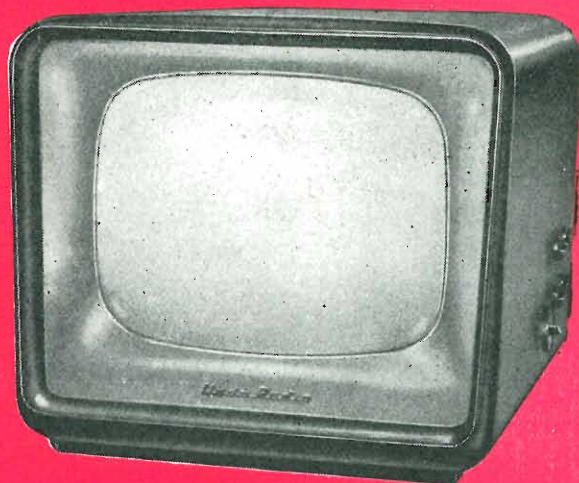


**TS 18 - TV 17"** 14 valvole, 3 diodi, 1 raddrizzatore al selenio, 1 altoparlante ellittico, predisposto per convertitore UHF. Dimensioni: 450 x 400 x 440 mm. L. 133.000.

**TS 61 - TV 21"**: Caratteristiche elettriche uguali a quelle del modello TS 18. Dimensioni 585 x 540 x 446. L. 173.000.

**TS 16 - TV 17"** 18 valvole, 1 raddrizzatore al selenio, 1 altoparlante ellittico. Presa per comandi a distanza. Dimensioni: 505 x 445 x 430 mm. L. 149.500.

**TS 60 - TV 21"**. Caratteristiche elettriche uguali a quelle del modello TS 16. Interruttore supplementare a chiave. Dimensioni: 590 x 545 x 480 mm. L. 196.000.



Via Mercalli 9 - Milano



# RCA

Tubi per ripresa TV  
per calcolatrici  
a lunga vita  
di bassa potenza  
di elevata potenza  
tipo "Premium",  
raddrizzatori  
UHF "Pencil-Type",  
trasmettenti  
riceventi

Tubi a memoria

Radechon

Graphochon

Fotocellule

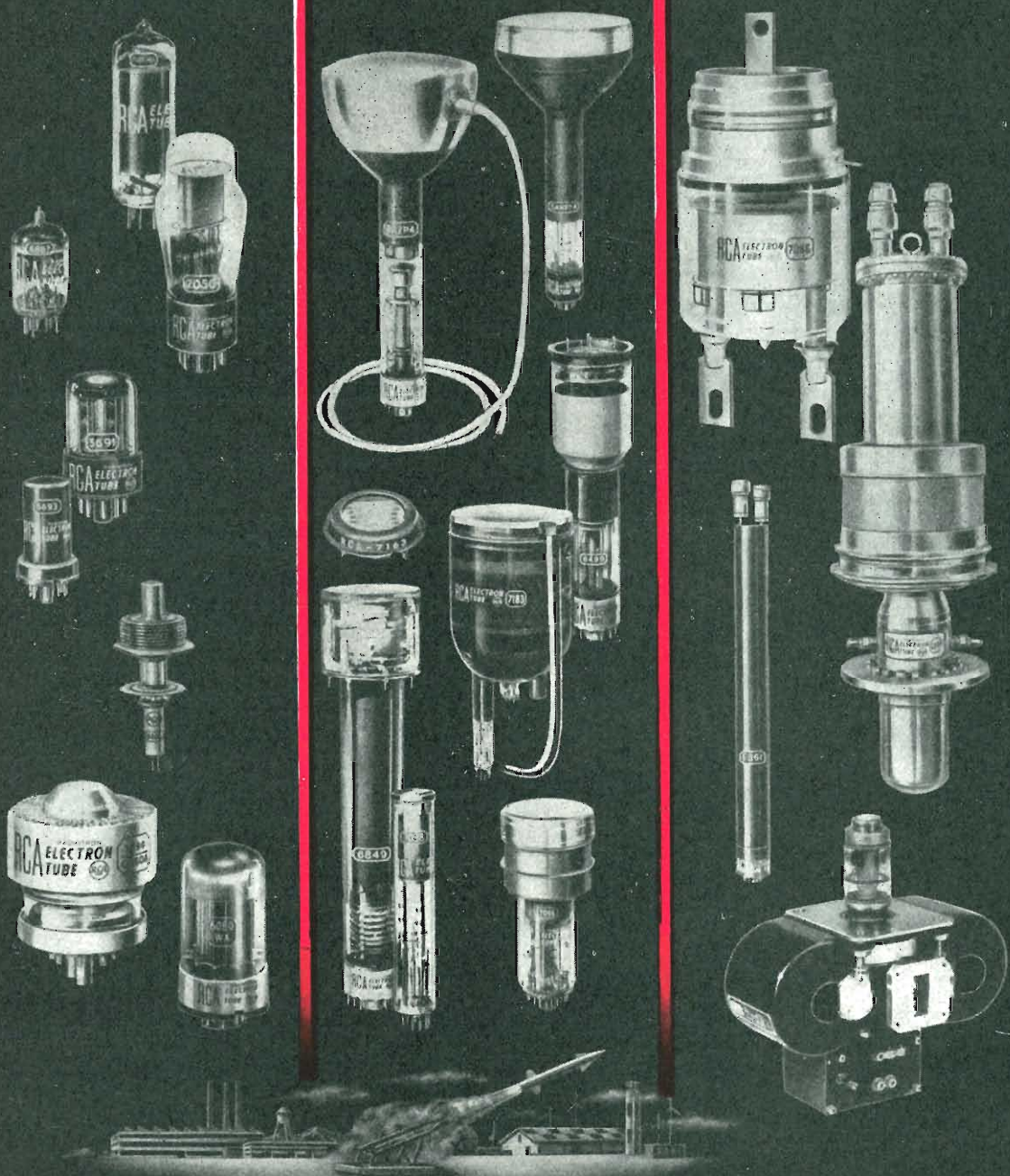
Fotomoltiplicatori

Thyratron

Tubi ad onda progressiva

Transistori

Cinescopi



## “Sfornati per voi,,

...PER USI CIVILI E MILITARI

*Per ogni applicazione nel campo dell'elettronica  
la RCA mette a Vostra disposizione la vasta  
gamma dei suoi tubi di qualità professionale.*



### Radio Corporation of America

Harrison, N. J.

Electron Tube Division

**VISITATECI ALLA FIERA CAMPIONARIA DI MILANO - STANDS N. 38074 - 76**

*Silverstar, Ltd* s.r.l.

**MILANO:** Via V. Modrone, 21 • **ROMA:** Via F. Denza, 9 • **TORINO:** SICAR s.p.a. Corso Matteotti, 3

**LA SALDATURA**  
 nelle  
**costruzioni**  
**elettroniche**  
**radar e**  
**radio - televisive**  
 si chiama  
**ENERGO**

**FILI AUTOSALDANTI** Energo Super con anima centrale a flusso resinoso. Per saldature di qualità. ★

**FILI AUTOSALDANTI** Energo Super Extra a tre anime a rapida detersione esenti da cloro. Per saldature di altissima qualità. ★

**PASTE AUTOSALDANTI Energo 202** in leghe di stagno con flusso resinoso. Per saldature in serie, da applicare con pennello, areografo, distributori automatici, ecc. ★

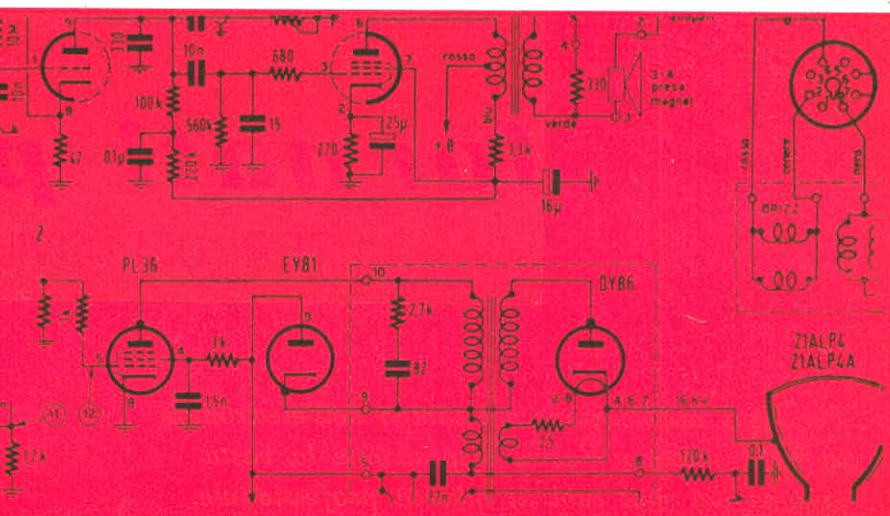
**DEOSSIDANTI PASTOSI** Dixosal esenti da cloro, per radio, televisione, telefonia, elettronica, elettrotecnica. ★

**FLUSSI RESINOSI LIQUIDI:** N. 201, vernice protettiva auto-saldante. N. 202, ad azione rapida a bassa temperatura, priva di cloro, per circuiti stampati. N. 203, per circuiti stampati, ma per temperature superiori. ★

**SALDATORI ENERGOTERM** (Brevettati). Resistenza elettrica corazzata. Punta di rame trattata per lunga durata, intercambiabile. Il più maneggevole. ★

**CROGIUOLI ENERGOTERM** per saldatura ad immersione di circuiti stampati. Controllo termico automatico. Costruzione in acciaio inossidabile. ★

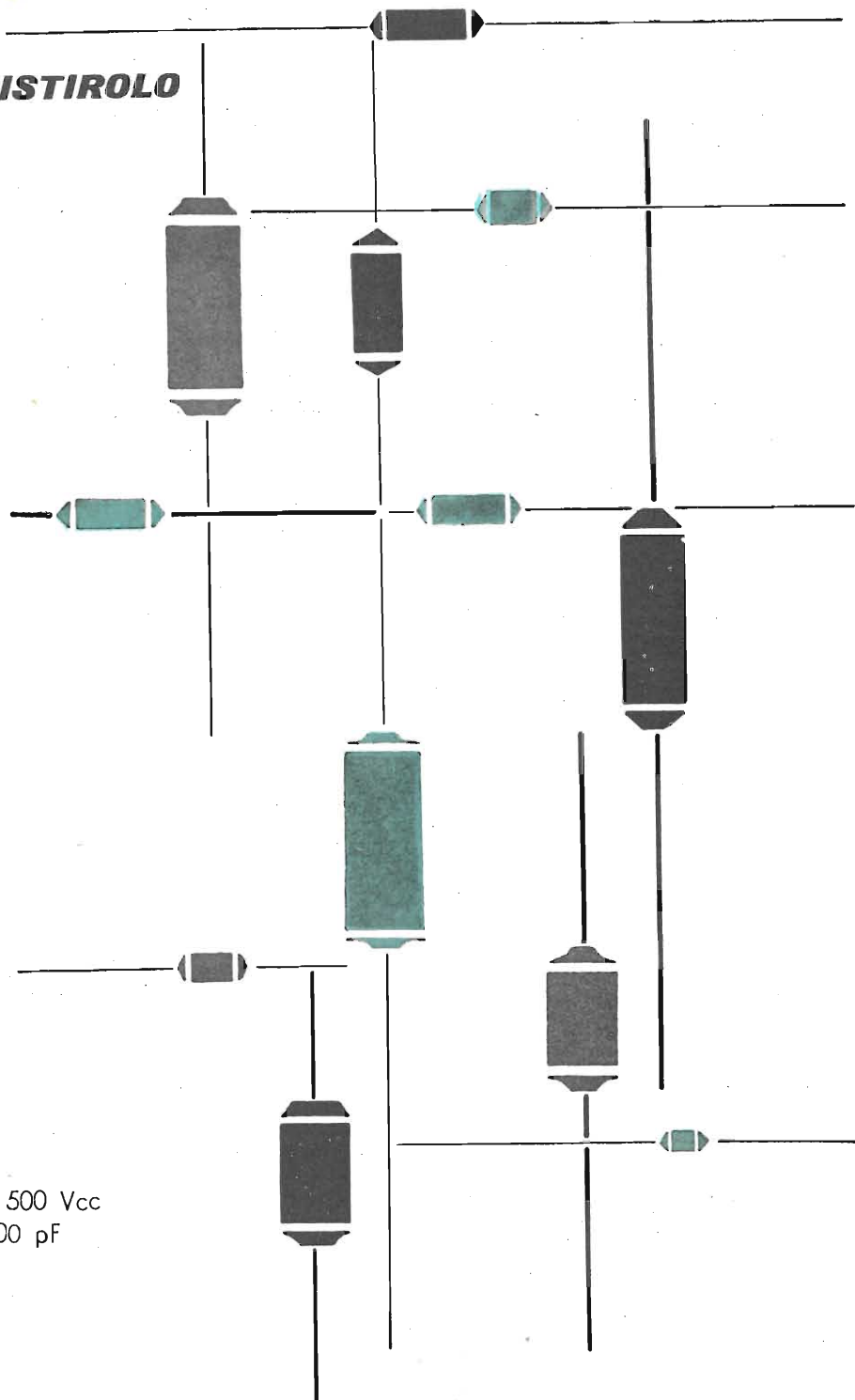
« la saldatura » è la Pubblicazione periodica della Energo Italiana s.r.l. Tratta problemi di moderna saldatura razionale. Raccoglie interessanti dati da tutto il mondo. Spedizione gratuita a richiesta.



PUBBLIENERGO

**Energo Italiana**  
 MILANO - VIA CARNIA 30 - Tel. 287.166

**CONDENSATORI IN POLISTIROLO  
MODELLO 611**



Tensione di lavoro: 125 Vcc 250 Vcc 500 Vcc  
Gamma di capacità: da 20 pF a 25.000 pF  
Angolo di perdita:  $< 5 \cdot 10^{-4}$   
Resistenza isolamento:  $> 5 \cdot 10^5 \text{ M}\Omega$   
Temperatura esercizio:  $-10 + 70^\circ \text{ C}$

**CONDENSATORI A MICA**

**CONDENSATORI CERAMICI**

**CONDENSATORI IN POLISTIROLO**

**POTENZIOMETRI A GRAFITE**

**MIAL**

**MILANO**

VIA FORTEZZA, 11 - TELEF. 25.71.631-2-3-4

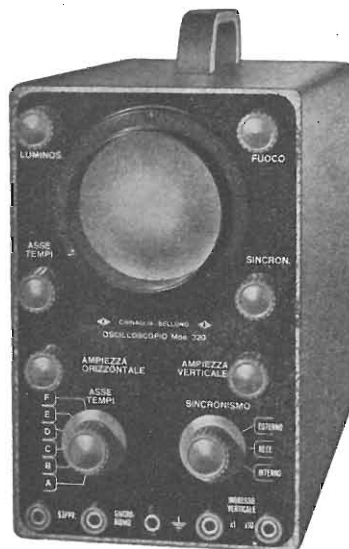
# NUOVA PRODUZIONE



**ANALIZZATORE  
ELETTRONICO  
Mod. ANE - 103**

**23 PORTATE**  
Dimensioni  
mm. 125 x 195 x 100  
**Prezzo L. 25.000**

AN 28 ANALIZZATORE 5000 ΩV.  
AN 119 ANALIZZATORE 10000 ΩV.  
AN 138 ANALIZZATORE 20000 ΩV.



**OSCILLOSCOPIO  
UNIVERSALE  
Mod. 320**

Dimensioni  
mm. 125 x 195 x 295  
**Prezzo L. 58.000**



**ANALIZZATORE  
A TRANSISTORI  
Mod. ANE - 104**

**48 PORTATE**  
Dimensioni  
mm. 125 x 195 x 90  
**Prezzo L. 30.000**

PRV 560 PROVAVALVOLE  
ANE-102 ANALIZZATORE ELETTRONICO  
KV-25 KILOVOLTMETRO 25000 V

AN-22 MICROTETER  
AN-22 S MICROTETER con SIGNAL TRACER

AN - 28  
AN - 119  
AN - 138

ANE - 102

KV. 25



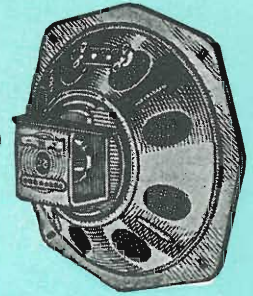
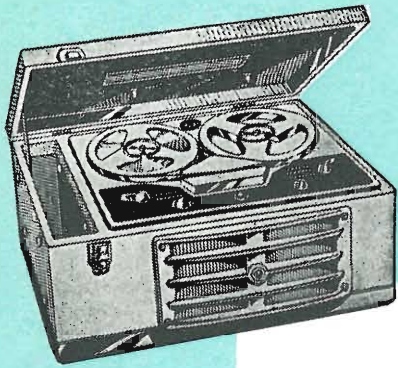
PRV - 560

AN - 22  
AN - 22S

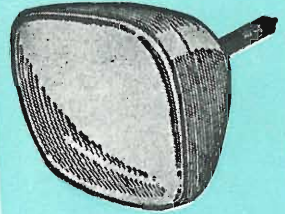


**Elettrocostruzioni CHINAGLIA**

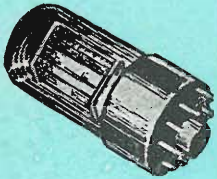
BELLUNO - Via Col di Lana, 36/A - Telef. 4102  
MILANO - Via Cosimo del Fante, 14/A - Tel. 833371



*Per i costruttori  
Per i radioriparatori  
Per gli amatori  
Per i rivenditori  
e per tutti i tecnici*



# MELCHIONI S. p. A.

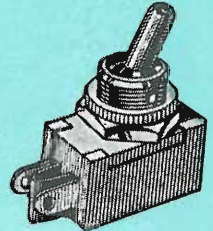


dispone  
di un vastissimo assortimento di parti staccate, valvole cinescopi, e strumenti di misura, registratori, amplificatori, minuterie ecc.



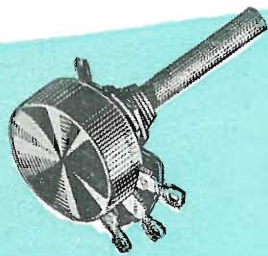
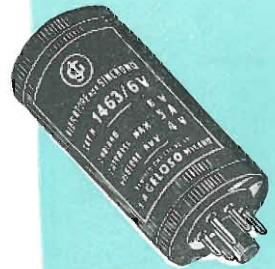
**Nel grande Magazzino di MILANO  
VIA FRIULI 16/18 - Telefono 58 58 93**

La più grande ed aggiornata scelta di tutti i componenti elettronici



*Vendita anche per corrispondenza su ordinazione con Catalogo.*

Richiedete a mezzo dell'unito modulo il CATALOGO GENERALE e Listini che vi saranno inviati **gratuitamente**



**Spett Ditta MELCHIONI**

**ATV**

**Via Friuli 16/18 - MILANO**

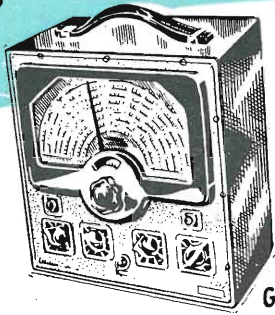
Vi prego di volermi inviare il Vs/ Catalogo Generale illustrante i Vs/ prodotti.

COGNOME ..... NOME .....

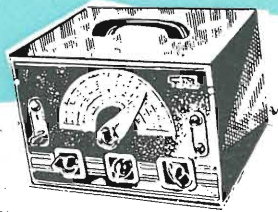
VIA ..... N. .... CITTA .....



OSCILLOSCOPIO  
5" Mod. 425K



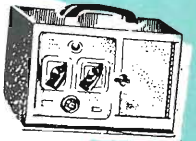
GENERATORE DI SEGNALI B.F.  
onda quadra e sinusoidale Mod. 377K



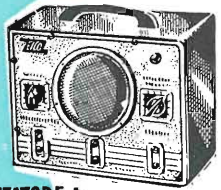
Mod. 315K  
GENERATORE  
DI SEGNALI RF (tipo lusso)



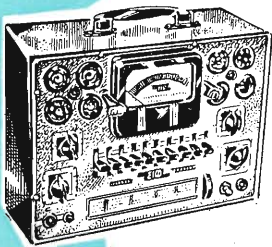
OSCILLOSCOPIO  
7" Mod. 470K



PROVATUBI R.C.  
Mod. 630K



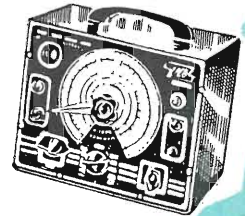
Mod. 145K  
ANALIZZATORE A  
ELETTROSONDA RETTIFICATRICE



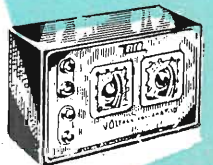
PROVAVALVOLE  
Mod. 625K

# Radiotecnici!

**EICO**...nomizzate...  
...Costruitevi gli strumenti con  
grande risparmio

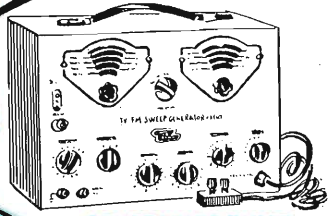


PONTE DI  
MISURA R.C.  
& COMPARA-  
TORE R.C.L.  
Mod. 950K



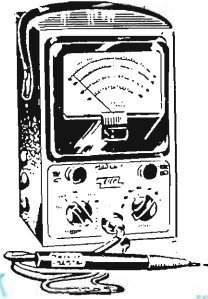
CALIBRATORE  
DI TENSIONE  
Mod. 495K

## LA SERIE D'ORO DEL SERVIZIO TV!



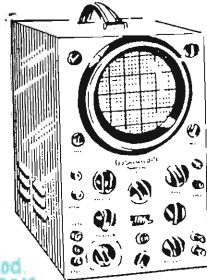
Mod. 368K

GENERATORE SWEEP  
MARKER



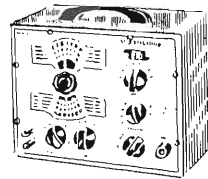
Mod. 232K

VOLTMETRO ELETTRONICO



Mod. 460K

OSCILLOSCOPIO 5" A LARGA BANDA  
0-45 MHz



Mod. 324K

GENERATORE DI  
SEGNALI RF



VOLTMETRO  
ELETTRONICO  
Mod. 221K



Mod. 388K

COMMUTATORE  
ELETTRONICO

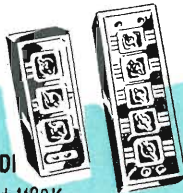
## Scatole di montaggio e strumenti montati

**EICO** ELECTRONIC INSTRUMENT CO.  
NEW YORK



Mod. 944K

PROVA TRAST. EAT  
E GIOGO DEFLESS.



Mod. 1171K

SCATOLA  
A DECADI DI RESIST.



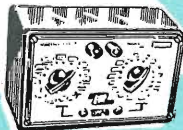
ELETTROSONDE

SCATOLA SOSTIT. NE  
RESISTENZE  
Mod. 1100K



GENERATORE  
DI BARRE  
Mod. 352K

SCATOLA A DECADI  
DI CONDENS. Mod. 1180K



Distributori esclusivi per l'Italia:

# PASINI & ROSSI GENOVA

VIA SS. GIACOMO E FILIPPO, 31 - TELEF. 83'465 - TELEG. PASIROSSI  
MILANO: VIA ANTONIO DA RECANATE, 4 - TELEF. 278855

# MAGNETOPHON TELEFUNKEN

Fedeli registratori delle musiche  
e delle voci preferite

Perfetti segretari portatili



**MAGNETOPHON 85 K**

**Magnetophon 85 K:** registratore semiprofessionale ad alta fedeltà Hi Fi; elevatissima resa in frequenza lineare da 30 a 20000 Hz.; 2. velocità: 9,5 cm/s e 19 cm/s; 3 ingressi separati: micro, radio e fono; tasto Trick che permette la registrazione, la sovrapposizione dei commenti e sottofondi anche su registrazioni già effettuate; regolazione separata dei toni alti e bassi; 2 altoparlanti ellittici di grandi dimensioni, incorporati; potenza d'uscita 3 Watt indistorti.

**Magnetophon 85 KL:** esecuzione come il modello 85 K, ma con stadio finale in controfase; potenza d'uscita 6 Watt indistorti.



**MAGNETOPHON 75 K**

**Magnetophon 75 K:** registratore a nastro magnetico in elegante valigetta per impiego universale; stadio finale di amplificazione ed altoparlante incorporati; comandi automatici a tastiera; 2 velocità: 4,75 cm/s e 9,5 cm/s; resa lineare da 60 a 16000 Hz; possibilità di ascolto con cuffia sia in registrazione che in riproduzione; collegamento per comando a distanza.

**Magnetophon 75 T:** esecuzione da tavolo (priva di valigia ed altoparlante). Può essere usato in unione ad un apparecchio radio o collegato ad un altoparlante.



*Radiotelevisione*  
**TELEFUNKEN**  
*la marca mondiale*



## MICROFONI DINAMICI



Microfono M 60 o 61  
su base da tavolo B 81



Microfoni M 60 - M 61



Microfoni M 62 - M 63



Microfono M 62 o  
M 63 con sostegno  
S 95 e base B 81

Risposta lineare da 60 a 14.000 Hz  $\pm$  3 dB. Sensibilità: 54 dB sotto 1 volt per 1 microbar di pressione acustica - Membrana anigroscopica, indeformabile, protetta dalla polvere e dal vento.

**M60** - Microfono dinamico Alta Fedeltà - Impedenza d'uscita 250 ohm (deve essere usato con trasformatore linea/amplificatore) - Sola testina in elegante cofanetto . . . . . L. 12.500

**M61** - Microfono dinamico Alta Fedeltà - Impedenza d'uscita di alto valore, per collegamento diretto con l'amplificatore - Sola testina in elegante cofanetto . . . . . L. 12.800

**M62** - Microfono « a stilo » dinamico Alta Fedeltà (da impugnare e da usare su sostegno S95) - Impedenza d'uscita 250 ohm (deve essere usato con trasformatore linea/amplificatore) - In elegante cofanetto . . . . . L. 9.500

**M63** - Microfono « a stilo » dinamico Alta Fedeltà (da impugnare e da usare su sostegno S95) - Impedenza d'uscita di alto valore, per collegamento diretto con l'amplificatore - In elegante cofanetto . . . . . L. 9.800

**N 434** - Trasformatore linea/amplificatore per tutti i microfoni dinamici - Primario (di linea) 250 ohm - Munito di presa (per il collegamento con la linea) e di spinotto Cat. N. 396 (per l'amplificatore) . . . . . L. 2.800

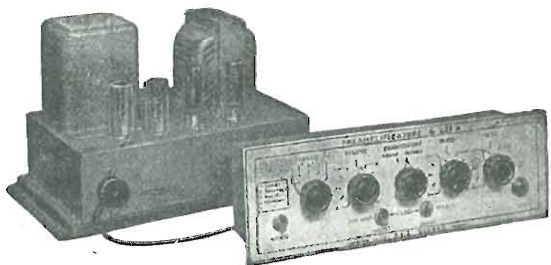
**B80/CR** - Base fissa da tavolo per microfoni dinamici M60 e M61 . . . . . L. 1.000

**B81** - Base da tavolo ad altezza regolabile per microfoni M60 ed M61 . . . . . L. 8.800

**B91** - Base da pavimento ad altezza regolabile per microfoni M60 ed M61 . . . . . L. 10.800

**S95** - Supporto per usare i microfoni M62 ed M63 con le basi B80/CR, B81, B91 . . . . . L. 1.300

## AMPLIFICATORE ALTA FEDELTA' G 233-HF/G 234-HF con preamplificatore separato



il complesso amplificatore G233-HF/G234-HF risponde perfettamente ai più moderni requisiti inerenti al campo dell'alta fedeltà. Le sue caratteristiche sono:

Potenza massima BF 15 watt con distorsione inferiore all'1% - Risposta lineare da 20 a 20.000 Hz  $\pm$  1 dB - Controllo della risposta con regolazione continua e indipendente delle alte e delle basse frequenze.

1 filtro anti fruscio - 1 filtro anti - «rumble» (anti-rombo e fluttuazione) - Equalizzatore per registrazioni fonografiche 78 giri e microscolco (curva RIAA) - Controllo di volume a doppia compensazione fisiologica del tono - intermodulazione tra 40 e 10.000 Hz inferiore all'1% - 5 canali d'entrata per pick-up di diverso tipo, radio, suono-TV e magnetofono.

E' un amplificatore particolarmente indicato per la riproduzione di alta qualità musicale in un ambiente di piccole o medie dimensioni.

Prezzo del complesso G233-HF/G234-HF, completo di valvole L. 71.000 Tassa valvole L. 385.

SUI MERCATI DEL MONDO

**G E L O S O**

ALL'AVANGUARDIA DAL 1931



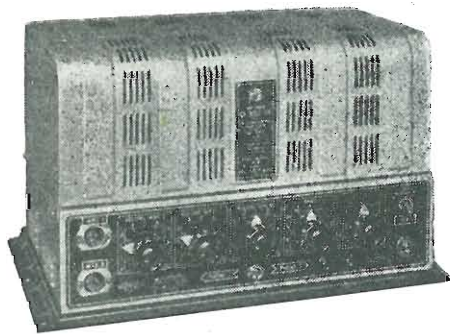


**G290-V**

**Preamplificatore microfonico a 5 canali d'entrata** indipendentemente regolabili e miscelabili - Risposta lineare tra 30 e 15.000 Hz - Uscita a bassa impedenza - Misuratore di livello facoltativamente inseribile - Per usi professionali, per i grandi impianti d'amplificazione, quando sia richiesta la possibilità di mescolare diversi segnali d'entrata. **Prezzo L. 55.200** (tassa valvole L. 220).



**AMPLIFICATORI  
ALTA FEDELTA'  
per uso generale**

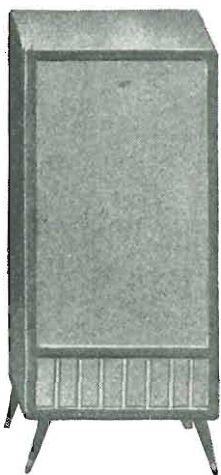


**G232-HF**

**Amplificatore Alta Fedeltà** atto ad erogare una potenza d'uscita di 20 watt BF con una distorsione inferiore all'1% - Risposta lineare da 20 a 20.000 Hz ( $\pm 1$  dB) - intermodulazione tra 40 e 10.000 Hz inferiore all'1% - Tensione rumore: ronzio e fruscio 70 dB sotto l'uscita massima - Circuiti d'entrata: 2 canali micro (0,5 M $\Omega$ ) - 1 canale pick-up commutabile su due entrate. Possibilità di miscelazione tra i tre canali - Controlli: volume micro 1, volume micro 2, volume pick-up, controllo note alte, controllo note basse. **Prezzo L. 62.500** (tassa valvole L. 385).

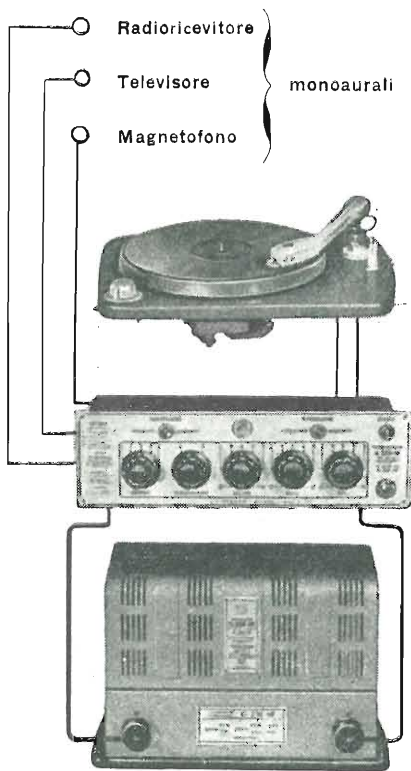
**COMPLESSO AMPLIFICATORE STEREOFONICO**

L'impianto stereofonico GELOSO, studiato per rispondere pienamente alle piú avanzate esigenze della riproduzione stereofonica ad Alta Fedeltà, è formato dai componenti sottoelencati.



**2 mobili diffusori** di pregiata fattura, N. 3106, ognuno munito di 2 altoparlanti dinamici e di filtro discriminatore.

**1 preamplificatore G235 - HF** a cinque canali d'entrata e con due canali d'amplificazione per funzionamento monoaurale e stereofonico.



**1 amplificatore finale** a due canali 10 + 10 watt BF con distorsione inferiore all'1%; risposta lineare  $\pm 1$  dB da 20 a 20.000 Hz; per funzionamento stereofonico o monoaurale

**1 complesso fonografico** stereofonico N. 3005, a 4 velocità (16, 33, 45 e 78 giri) per dischi normali e stereotoni.

TELERADIO

EXPRESS

ORGANIZZAZIONE TECNICO - COMMERCIALE  
SERVIZIO ESPRESSO PRODOTTI RADIO-TV  
. . FOR EVERYTHING IN ELECTRONICS . .

ROMA 36 - B VIALE MANZONI

Ha il piacere di informarvi che la Sua nuova grande Organizzazione nazionale è la prima ed unica veramente in grado di potere soddisfare tutte le necessità richieste dal Servizio Radio-TV attraverso un nuovo ed originale sistema di vendita tipo americano con pronta evasione ai vostri fabbisogni.

**COMMERCANTI!!! RADIOTECNICI!!! RADIOAMATORI!!! ATTENZIONE!!!** con l'Organizzazione «TELERADIO EXPRESS» è sorto per voi il più prezioso ed indispensabile collaboratore sempre pronto al vostro servizio per risolvere rapidamente tutti i vostri problemi perchè:

*Vi porta per la prima volta in Italia il più completo e vasto assortimento di parti di ricambio e pezzi staccati di tutte le marche per la radio e televisione direttamente al vostro domicilio senza alcuna spesa con servizio lampo.*

*Vi assicura con l'invio gratuito del Bollettino Tecnico-Commerciale Mensile una comoda e completa guida di pronta consultazione per ogni esigenza del vostro lavoro.*

*Vi offre, per l'approvvigionamento di tutto il materiale radioelettrico richiesto dalle vostre esigenze, una rapida e sicura fonte d'informazioni tecnico-commerciali che vi farà guadagnare tempo aggiornandovi gratuitamente sui prodotti nuovi.*

*Vi farà rapidamente ricevere a stretto giro di posta la fornitura di qualunque quantitativo di merce o d'informazioni relative ad essa.*

*Vi garantisce la pronta evasione di qualsiasi ordine, anche d'importo minimo, grazie ad una moderna attrezzatura organizzativa ed al vastissimo assortimento di merci pronte in magazzino che sono a vostra disposizione.*

*Vi semplifica l'approvvigionamento di qualunque materiale mediante un Libretto d'Ordini che consente di richiederci e ricevere quanto vi occorre franco di ogni spesa postale.*

*Vi mette in condizione di privilegio potendo acquistare a prezzi di assoluta convenienza, grazie al suo moderno sistema di vendita.*

*Vi assicura sempre le migliori quotazioni di mercato con i grandi quantitativi di merci in magazzino.*

*Vi concede il 10% di sconto immediato sui prezzi di Listino.*

*Vi accredita, dal secondo ordine in poi, con versamento a mezzo vaglia postale diretto, un ulteriore sconto del 10% sull'importo dell'ordine precedentemente evaso.*

*Vi mette a disposizione il Servizio Consulenza e potrete pertanto fruirne gratuitamente inviandoci senza affrancatura la speciale CARTOLINA VERDE d'informazioni acclusa nel Libretto d'Ordini.*

**COMMERCANTI!!! RADIOTECNICI!!! RADIOAMATORI!!!** Richiedeteci subito a mezzo cartolina postale il ns. Listino generale ed il Libretto d ordini che vi saranno inviati gratuitamente.

LA

NUOVA ANTENNA a dipoli telescopici



CON COMANDO  
DI SINTONIA

- Circuito interno con comando di sintonia a mezzo monopola
- Impedenza d'uscita 300 ohm
- Massima Amplificazione e stabilità
- Lunghezza massima delle aste cm. 63

Serve tutti i Canali della TV

**PARTICOLARMENTE ADATTA PER APPARECCHI RADIO A MODULAZIONE DI FREQUENZA**

Prezzo al pubblico L. 3.800 ● Sconti ai rivenditori ● Sconti speciali ai grossisti

Si esaminano richieste di concessione esclusiva regionale per zone libere

**RANIERI ZAMMIT**

**CORSICO** (Milano)

Via Gen. Cantore, 6 - Tel. 8391073

# HEWLETT - PACKARD (U.S.A.)

## NUOVO! Micro-volt amperometro mod. 425A\AR



**Tensioni:** da 1 microV. a 1 V.

**Correnti:** da 1 pA. ( $10^{-12}$  A.) a 3 mA.

**Precisione:**  $\pm 5\%$  f.s.

L'ingresso è isolato da massa in modo che è possibile misurare piccole differenze di potenziali tra due tensioni continue. La scala a zero centrale fornisce immediatamente l'indicazione dell'ampiezza e della polarità. Lo strumento può venire anche usato come amplificatore in c.c. con guadagno di 100 dB. L'uscita è di 1 V. per deviazione di f.s. oppure di 1 mA. su di un carico di 1000 ohm cosicchè può pilotare un registratore. La stabilità dell'amplificatore rende possibile effettuare accurate misure delle variazioni della grandezza in esame in funzione di tempo.

Lo strumento può sopportare, senza danni, notevoli sovraccarichi. L'impedenza d'ingresso è di 1 megaohm nelle misure di tensione; nelle misure di corrente è variabile da 1 megaohm a 0,33 ohm.

## FREQUENZIMETRI ELETTRONICI



Mod. 500B

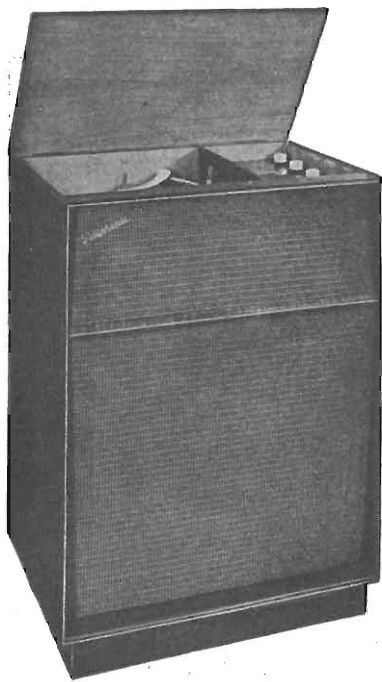
## mod. 500 B - 500 C

Largo campo di frequenza — alta precisione e sensibilità. — Collegabili a due speciali dispositivi per l'esecuzione di misure mediante collegamenti meccanici diretti con le parti in movimento, o con parti in movimento che non possono venire collegate ai dispositivi misuratori.

Il mod. 500 è uno strumento compatto e robusto, largamente usato per misure dirette di frequenze di correnti alternate da 3 Hz. a 100 kc. Tra le molteplici sue applicazioni, il mod. 500' permette misure di frequenze del battimento tra due segnali r.f., deviazioni di frequenze a cristallo, frequenze audio, stabilità d'oscillatori, velocità di rotazione di parti meccaniche, caratteristiche di modulazioni di frequenza; inoltre, dà impulsi d'uscita sincroni con impulsi d'entrata per misurare le componenti FM di segnali d'entrata o per sincronizzare stroboscopi ed oscilloscopi. Le letture sono indipendenti dalle variazioni di tensione, di segnali d'entrata e di valvole termoioniche.

AGENTE  
ESCLUSIVO  
PER L'ITALIA:

**Dott. Ing. M. VIANELLO**  
Via L. Anelli, 13 - MILANO - Telef. 553.081 - 553.811



### Melody-Stereo

(Radiofonografo)

Riproduttore fonografico stereofonico ad alta fedeltà con sintonizzatore radio in Modulazione di Frequenza.



### Festival-Stereo

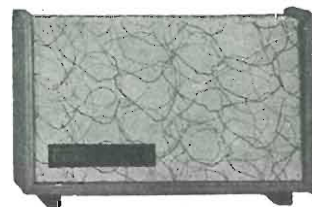
(Radiofonografo)

I classici ed eleganti due mobili del nostro apparecchio FESTIVAL sono stati abilitati al « Festival Stereo » senza nulla perdere della grandiosa qualità di produzione.

# PRODEL STEREOPHONIC

i nuovi modelli a suono stereofonico

La PRODEL, sempre all'avanguardia per ciò che riguarda la tecnica della riproduzione musicale, ha affrontato il problema della riproduzione stereofonica con criteri anticipatori e definitivi, realizzando una serie di modelli completamente nuovi i quali vanno ad integrare la nota serie di apparecchi « VERA ALTA FEDELTA' ».



### Serenatella-Stereo

(Fono)

Riproduttore fonografico stereo in mobile portatile dotabile di gambette.



PRODEL S.p.A. milano  
via aiaccio, 3 - telefono 745477



## Testers analizzatori capacimetri misuratori d'uscita NUOVI MODELLI BREVETTATI 630-B (Sensibilità 5.000 $\Omega$ x Volt); e Mod. 680-B (Sensibilità 20.000 $\Omega$ x Volt) CON FREQUENZIMETRO!!

Essi sono strumenti completi, veramente professionali, costruiti dopo innumerevoli prove di laboratorio da una grande industria. Per le loro molteplici caratteristiche, sia tecniche che costruttive essi sono stati brevettati sia in tutti i particolari dello schema elettrico come nella costruzione meccanica e vengono ceduti a scopo di propaganda ad un prezzo in concorrenza con qualsiasi altro strumento dell'attuale produzione sia nazionale che estera!

**IL MODELLO 630-B** presenta i seguenti requisiti:

- Altissime sensibilità sia in C. C. che in C. A. (5.000 OhmsxVolt)
- 30 portate differenti!
- **ASSENZA DI COMMUTATORI** sia rotanti che a leva!!! Sicurezza di precisione nelle letture ed eliminazione di guasti dovuti a contatti imperfetti!
- **FREQUENZIMETRO** a 3 portate = 0/50; 0/500; 0/5000 Hz.
- **CAPACIMETRO CON DOPPIA PORTATA** e scala tarata direttamente in pF. Con letture dirette da 50 pF fino a 500.000 pF. Possibilità di prova anche dei condensatori di livellamento sia a carta che elettrolitici (da 1 a 100  $\mu$ F).
- **MISURATORE D'USCITA** tarato sia in Volt come in dB con scala tracciata secondo il moderno standard internazionale: 0 db = 1 mW su 600 Ohms di impedenza costante.
- **MISURE D'INTENSITÀ** in 5 portate da 500 microampères fondo scala fino a 5 ampères.
- **MISURE DI TENSIONE SIA IN C.C. CHE IN C.A.** con possibilità di letture da 0,1 volt a 1000 volts in 5 portate differenti.
- **OHMMETRO A 5 PORTATE** ( $\times 1 \times 10 \times 100 \times 1000 \times 10.000$ ) per misure di basse, medie ed altissime resistenze (minimo 1 Ohm - MASSIMO 100 "cento", megohms!!-).
- Strumento anti urto con sospensioni elastiche e con ampia scala (mm. 90 x 80) di facile lettura.
- Dimensioni mm. 96 x 140: Spessore massimo soli 38 mm. Ultra-piatto!!! Perfettamente tascabile - Peso grammi 500.

**IL MODELLO 680-B** è identico al precedente ma ha la sensibilità in C.C. di 20.000 Ohms per Volt. il numero delle portate è ridotto a 28; comprende però una portata diretta di 50  $\mu$ A fondo scala.

**PREZZO** propagandistico per radioriparatori e rivenditori:

**Tester modello 630-B L. 8.860!!!**

**Tester modello 680-B L. 10.850!!!**

Gli strumenti vengono forniti completi di puntali, manuale di istruzione e pila interna da 3 Volts franco ns. stabilimento. A richiesta astuccio in vinilpelle L. 480.



NUOVA SERIE BREVETTATA CON FREQUENZIMETRO!!

# I.C.E.

INDUSTRIA COSTRUZIONI  
ELETTROMECCANICHE  
MILANO - Via Rutilia, 19/18 - Telef. 531.554-5-6

# LESA

la marca conosciuta in tutto il mondo

...ogni momento bello, più bello con

## "LESAPHON"



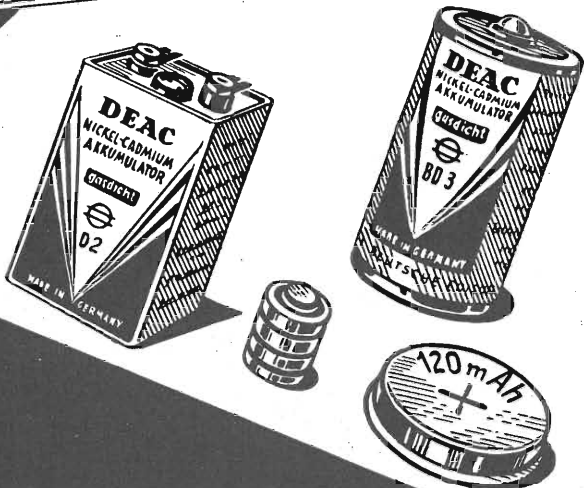
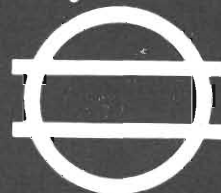
Foto Sella

LESA s.p.A. Costruzioni Elettromeccaniche - MILANO - Via Bergamo, 21 - Chiedete il catalogo illustrato - Invio gratuito.

*accumulatori*

ERMETICI  
al Ni-Cd

DEAC



RADIO PORTATILI  
PROTESI AUDITIVA  
ILLUMINAZIONE  
APPARECCHIATURE SCIENTIFICHE

NESSUNA MANUTENZIONE  
PERFETTA ERMETICITÀ  
POSSIBILITÀ DI MONTAGGIO  
IN QUALSIASI POSIZIONE

AGENTE GENERALE PER L'ITALIA:

TRAFILERIE e LAMINATOI di METALLI S.p.A. - MILANO

VIA A. DE TOGNI N. 2 - MILANO - TELEF.: 87.69.46 - 89.84.42

Rappresentante: Ing. GEROLAMO MILO  
Via Stoppani, 31 - MILANO - Tel. 27.89.80



**attenzione!**

Si invitano i sigg. clienti a richiedere il nuovo listino N. 58 dove troveranno prezzi eccezionali per apparecchi AM-FM, a transistor, e Televisori al prezzo di un ricevitore radio.

Spett. Ditta (A)

STOCK-RADIO  
Via Panfilo Castaldi, 20  
MILANO

Prego inviarmi listino N. 58 e catalogo illustrato.

Cognome..... Nome.....

Via..... n..... Città.....

**NOVITA'**

**PYGMEAN 2°** — Un primato nella miniaturizzazione: grande quanto un normale portsigarette da 20, antenna e batteria comprese; super a 4 transistori, simile al Pygmean ma con sintonia semifissa. Autonomia: oltre 500 ore con L. 150 di pile. Scatola di montaggio, completa, L. 14.800. Documentazione gratuita.



**A PREZZI RIBASSATI**

Possedere un ottimo televisore non è un lusso se realizzerete il T11/C, originale apparecchio posto in vendita come scatola di montaggio ai seguenti prezzi:  
Scatola di montaggio L. 28.900; kit valvole L. 12.632; cinescopio da 14" L. 14.900; da 17" L. 18.900; da 21" L. 27.900. La scatola di montaggio, oltre che completa ed in parti staccate, è venduta anche frazionata in n. 5 pacchi da L. 6.000 l'uno. Risultati garantiti. Guida al montaggio e tagliandi consulenza L. 500; L. 700 se contrassegno. **MAGGIORE DOCUMENTAZIONE TECNICA E REFERENZE A RICHIESTA.**



**PYGMEAN:** radiorecettore «personal» da taschino ad auricolare, superet. a 4 transistori di dimensioni, peso e consumo eccezionalmente bassi (mm. 25 x 40 x 125, pari ad 1,55 pacchetti di Nazionali). Scatola di montaggio, L. 15.900. In vendita anche in parti staccate. Documentazione e prezzo a richiesta.



Scatola di montaggio T14/14"/P, televisore «portatile» da 14", a 90°, molto compatto, leggero, mobile in metallo plastificato con maniglia, lampada anabbagliante incorporata; prezzo netto L. 28.000; kit valvole L. 13.187; cinescopio L. 15.555; mobile L. 9.800. In vendita anche in n. 5 pacchi a L. 6.000 l'uno. Documentazione a richiesta.



**TELEPROIETTORE MICROM T15/60"**, in valigia di cm. 44 x 35 x 14,5, peso kg. 13,5 adatto per famiglia, cinema circoli. Dotato di ottica permettente l'immagine da cm. 22 a m. 4 di diagonale. Consuma e costa meno di un comune televisore da 27". Prezzo al pubblico L. 250.000. Documentazione e garanzia a richiesta. In vendita anche in parti staccate. Richiedere listino prezzi.



Trasformiamo televisori comuni, anche vecchi ma efficienti, di scuola europea in **TELEPROIETTORI** da 60 pollici. Spesa media, L. 98.000. Per informazioni indicare: marca, tipo, valvole, cinescopio, giogo deflessione.

Ordini a: **MICRON - Corso Industria, 67 - ASTI - Tel. 2757**

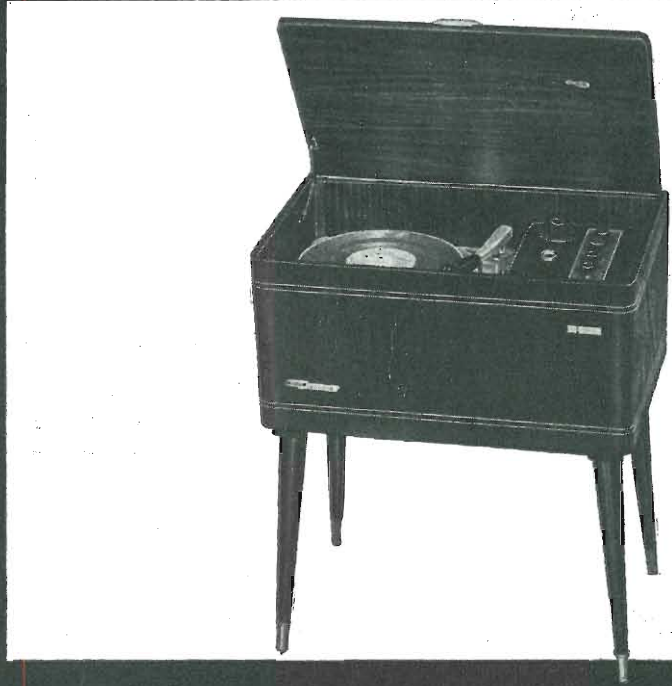
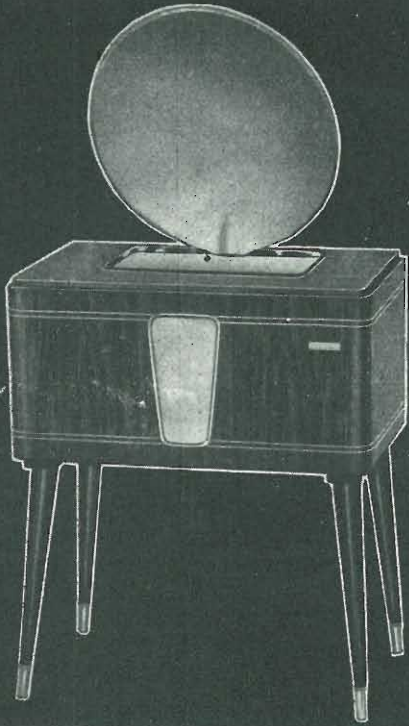
dicono  
i tecnici

*formidabili!*

e appassionati

**INCAR**

**Rama Reflex**



**6 modelli di  
TELEVISORI**

**9 modelli di  
RADORICEVITORI**

Il complesso Incar HiFi Sound si compone essenzialmente di due elementi con caratteristiche estetiche assai simili ed una linea sobria ed elegante adatta a qualsiasi ambiente. Il primo elemento contiene il giradischi di tipo professionale, munito di testina General Electric a riluttanza variabile, l'amplificatore ad alta fedeltà, il sintonizzatore MF, il sistema di alimentazione ed il pannello comandi.

Il secondo elemento contiene tutto il sistema diffusore Rama Reflex con i relativi accessori.

Il RAMA REFLEX è un riproduttore di suono basato su un principio assolutamente nuovo e che rappresenta il più importante progresso realizzato negli ultimi venti anni in campo della elettroacustica.

Il RAMA REFLEX, proiettore sonoro spaziale, garantisce una emissione sonora omogenea e ridona al suono la sua naturale dimensione.

Il RAMA REFLEX dà un sorprendente effetto di rilievo e profondità sonora che non può essere ottenuta con alcun altoparlante comune per quanto perfezionato esso sia.

TVZ 2295/110

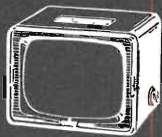
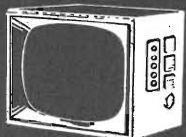
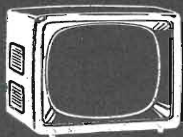
TVZ 2293 A

TVZ 1791

VZ 707 RF

VZ 607

VZ 406 FM



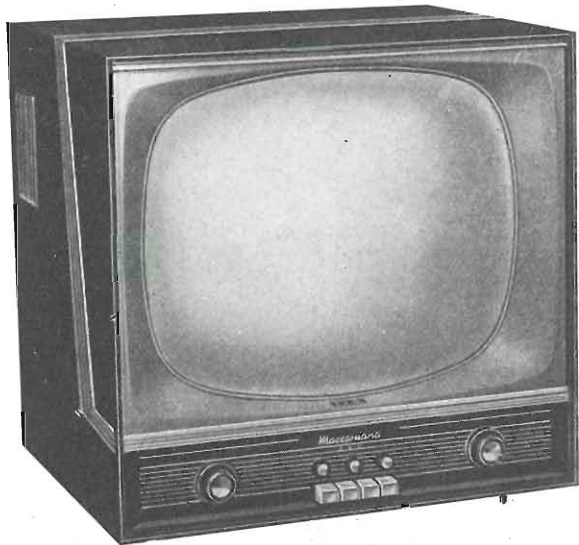
**INCAR**

**radio - televisori - elettrodomestici**

**VERCELLI - VIA PALAZZO DI CITTA', 5/R**

**MARCONIANA - FABBRICA TELEVITORI**

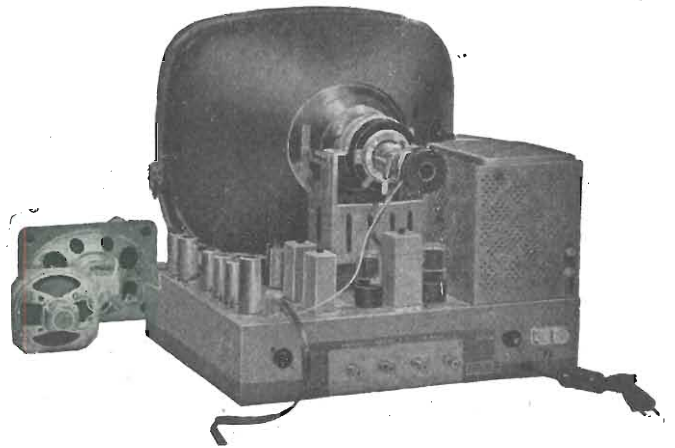
Via Taormina, 38/c  
**MILANO**  
Tel. 683447



Nuovissimi per  
**LINEA - FINEZZA - QUALITÀ**

**Scatole di Montaggio** - Apparecchi montati con mobile o senza  
**Spedizioni in tutta Italia**

**Questo è l'interno dei nostri televisori**  
un montaggio solidissimo! un gioiello di costruzione!



Scrivendoci verrà inviato GRATUITAMENTE il listino prezzi e cataloghi degli apparecchi e scatole montaggio - Specificare se radiotecnico, venditore, costruttore o radioamatore - La scatola di montaggio può essere richiesta in più pacchi - Telaietti gruppo cascode 12 canali, e tutti gli altri componenti vengono spediti già tarati - Alla scatola di montaggio è annesso GRATUITAMENTE, oltre agli schemi, descrizioni e piani di montaggio, una pubblicazione sui principi della Televisione, funzionamento dei circuiti ecc.

**PER ZONE LIBERE CERCHIAMO RAPPRESENTANTI**

**FILI RAME ISOLATI IN SETA**

**FILI RAME SMALTATI AUTOSALDANTI CAPILLARI DA 0,04 mm A 0,20**

**FILI RAME ISOLATI IN NYLON**

**FILI RAME SMALTATI OLEORESINOSI**

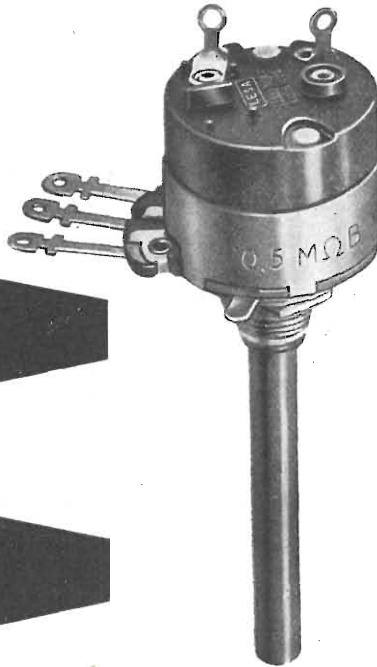
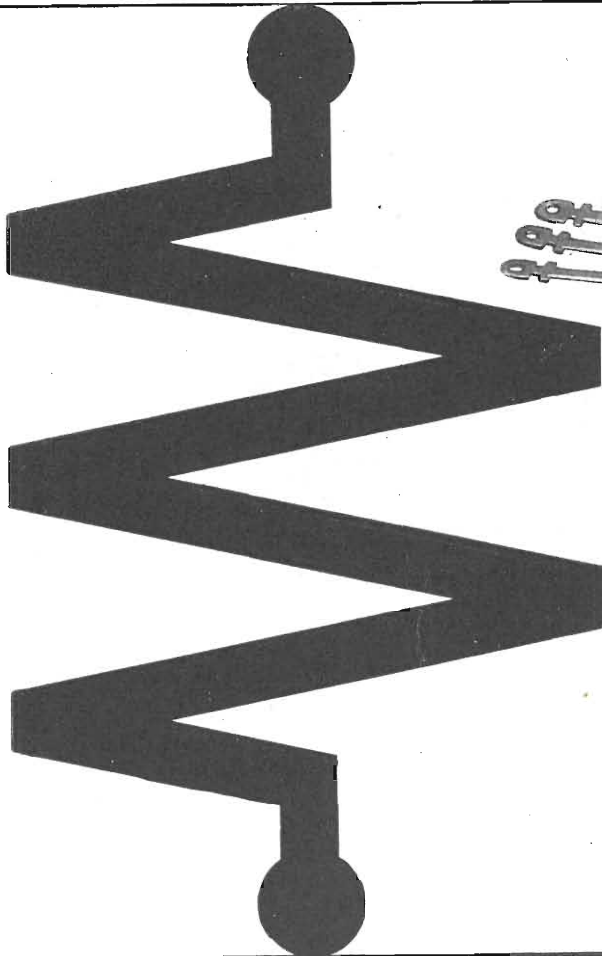
**Rag. FRANCESCO FANELLI**

**VIA MECENATE 84/9 - MILANO**

**TEL. 710.012**

**CORDINE LITZ PER TUTTE LE APPLICAZIONI ELETTRONICHE**





Trenta anni di esperienza nella costruzione di potenziometri di tutti i tipi.

Thirty years experience in the production of potentiometers of all types.

Dreissig Jahre Erfahrung in der herstellung von potentiometer aller Type.

Trente ans d'expérience dans la construction de potentiometres de tous les types.

Trenta años de experiencia en la fabricación de potenciometros de todos los tipos.

# LESA

LESA S.p.A. via bergamo 21 milano - italy

LAMBERT

# SIMPSON CO. (U.S.A.)

## ECCO IL NUOVO 260!

Con molte caratteristiche nuove che lo migliorano e lo rendono più utile di prima

**Nuove portate:** 50 Microampere - 250 Millivolt: rendono possibili misure più sensibili... campo di misura delle correnti esteso in sei facili portate.

**Circuiti meno caricati:** la sensibilità delle portate di tensione in c.a. elevata a 5.000 ohm-per-volt.

**Portate in DBM di uso frequente:** -20 DBM a +50 DBM, 1 milliwat in 600 ohm.

**Aumentato il campo di frequenza nelle misure in c.a.:** 5 a 500.000 p/s.

**PORTATE:**

**Volt c.c.** (20.000 ohm/V.): 250 mV., 2,5-10-50-250-1000-5000 V.

**Volt c.a.** (5.000 ohm/V.): 2,5-10-50-250-1000-5000 V.

**Volt c.a.** (con un condensatore interno in serie da 0,1 μf): 2,5-10-50-250 V.

**Decibels:** da -20 a +50 db. in 4 portate.

**Ohm:** 0-2.000 ohm, 0-200.000 ohm; 0-20 megaohm.

**Microampere cc.:** 50 - Milliampere cc.: 1-10-100-500 - Ampere c.c.: 10.



Agente Esclusivo per l'Italia:

**Dott. Ing. M. VIANELLO**

VIA L. Anelli, 13 - Milano - Tel. 553.081 - 553.811

# Condor

*Automatic*



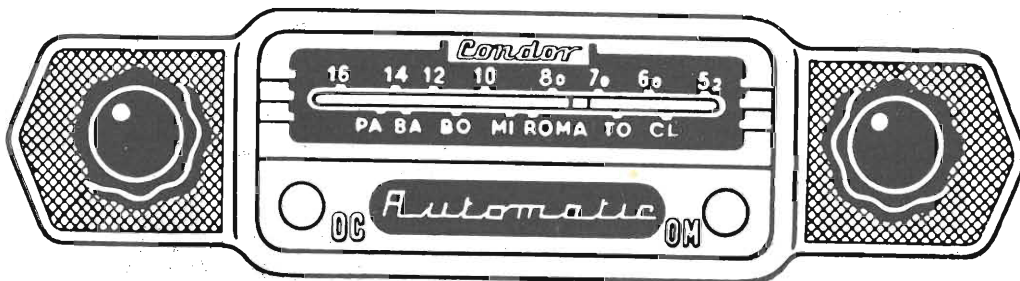
**l'autoradio  
a transistor  
che**

**cerca**

**sceglie**

**sintonizza**

**da solo**



**le stazioni radio**

- 4 transistors
- 4 valvole
- 2 diodi

modelli per tutti i tipi di vetture  
italiane

DOTT. ING. G. GALLO S. P. A. Elettromeccanica *Condor*

MILANO  
VIA U. BASSI, 23/A • TEL. 600.628 - 694.26



# SAREM

STRUMENTI APPARECCHIATURE  
RADIO ELETTRICHE DI MISURA

VIA VAL MAGGIA, 4 - MILANO - TELEFONO 53.62.84

## ANALIZZATORE TASCABILE mod. 930 10.000 $\Omega/V$

Dimensioni mm. 97x155x37

### CARATTERISTICHE:

- Vcc sensibilità 10.000  $\Omega/V$   
10 - 50 - 100 - 200 - 500 - 1.000
- Vca sensibilità 2.000  $\Omega/V$   
10 - 50 - 100 - 200 - 500 - 1.000
- mAcc 0,1 - 10 - 100 - 500
- Ohmmetro in due portate 1.000  $\Omega$  - 3 M  $\Omega$
- Misuratore d'uscita tarato sia in V che in dB = a  
1 mW su 600  $\Omega$  di impedenza costante.

Rappresentante esclusivo:



**GIACOM & MACCIONE**

Corso Vercelli. 51 - MILANO - Tel. 434.844

**FIERA CAMPIONARIA - Padiglione 33 - Posteggi: 33158 - 33314**

# GIACOM & MACCIONE

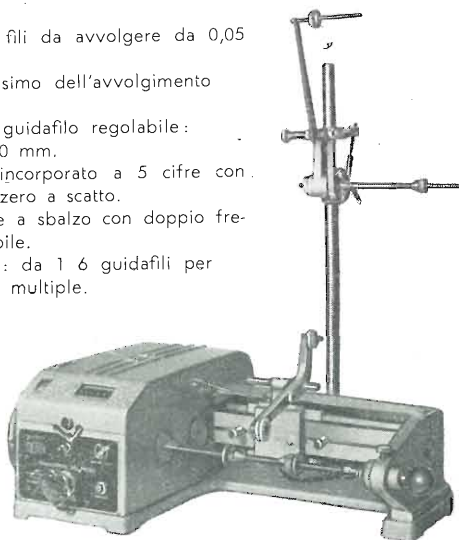
CORSO VERCELLI, 51 - MILANO - TELEF. 43.48.44



### Mod. A

per avvolgimenti a spire  
parallele

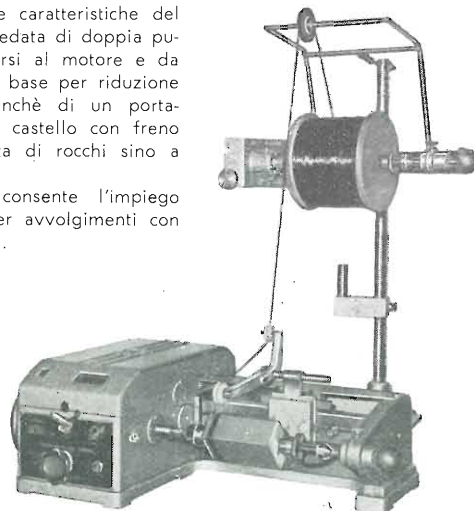
Diam. dei fili da avvolgere da 0,05 a 1,5 mm.  
Diam. massimo dell'avvolgimento 200 mm.  
Corsa del guidafile regolabile: da 0 a 200 mm.  
Contagiri incorporato a 5 cifre con rimessa a zero a scatto.  
Portarocche a sbalzo con doppio freno regolabile.  
Esecuzione: da 1 a 6 guidafile per lavorazioni multiple.



### Mod. A/Fg

per avvolgimenti a spire  
parallele

Possiede le stesse caratteristiche del Mod. A ed è corredata di doppia puleggia da applicarsi al motore e da una puleggia con base per riduzione della velocità nonché di un portarocche speciale a castello con freno regolabile: portata di rocchi sino a Kg. 25.  
Tale complesso consente l'impiego della macchina per avvolgimenti con fili sino a 3,5 mm.

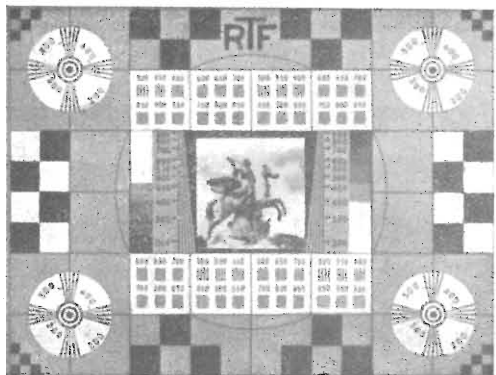


LE AVVOLGITRICI "SINCROFIL", SONO MUNITE DI AUTOMATISMO ELETTROMAGNETICO PER L'INVERSIONE E LA REGOLAZIONE DELLA MARCIA DEL CARRELLO GUIDAFILI-COMANDO MANUALE A PULSANTE E AUTOMATICO A MEZZO DEL CARRELLO - INVERSIONE DI MARCIA ISTANTANEA, INDIPENDENTE DAL ROTISMO DELLA MACCHINA

**FIERA CAMPIONARIA - Padigl. 33 - Salone R. e TV stand 33314 - Elettrotecnica stand 33158**

**FIERA DI MILANO - Padiglione**

**SIDER**



**GENERATORE DI MONOSCOPIO**



**GENERATORE DI SEGNALI 625 L - C.C.I.R.**

625 linee interlacciate - Segnali di sincronismo conformi allo standard C.C.I.R. - Controllo della banda passante da 2,9 a 5 MHz - Uscita video 75  $\Omega$  - Tensione 1,5 V, positiva o negativa - Modulatore incorporato che permette l'iniezione di una portante A.F. esterna.  
Dimensioni: 510 x 205 x 350 mm. - Peso 15,500 kg.



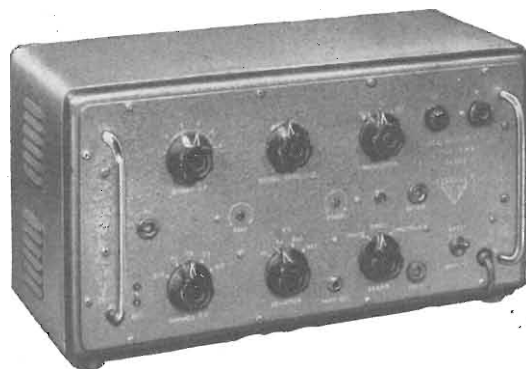
**GENERATORE V.H.F. - MOD. T.V. 6**

6 canali: 6 portanti Visione e Suono stabilizzate a quarzo - Commutazione indipendente delle vie - Modulazione d'immagine esterna 1 volt, 75 ohm - Modulazione Suono interna a 1000 Hz, profondità regolabile fino all'80 %, o esterna - Uscita A.F. 75 ohm, livello A.F. Immagine e Suono regolabili indipendentemente, tensione max. 50 mV.  
Dimensioni: 510 x 240 x 250 mm. - Peso 11,600 kg.



**MARCATORE DI CURVE M. 12**

12 canali V.H.F. o M.F. Tutte le portanti stabilizzate a quarzo - Marcatore di portanti Suono e Immagine - Marcatore intermedio a 1,1 MHz (C.C.I.R.) - Individuazione delle frequenze in assenza di curva - Mescolatore curva - Marche esente da distorsioni - Modulazione interna o esterna della portante Suono.  
Dimensioni: 510 x 240 x 250 mm. - Peso 12 kg.



**GENERATORE WOBULATORE F.M. 41; Brevettato.**

Generatore F.M. ad alta fedeltà - Wobulatore a semplice e doppia traccia - Deviazione max.  $\pm 500$  kHz - Marcatore multiplo a quarzo con riferimento alla frequenza centrale - Frequenza di utilizzazione da 300 kHz a 250 MHz - 4 frequenze interne stabilizzate a quarzo - Possibilità di iniettare una portante A.F. esterna.  
Dimensioni: 420 x 210 x 230 mm. - Peso 8,500 kg.

**APPARECCHI e STRUMENTI  
SCIENTIFICI ed ELETTRICI**

Piazza Ercolea, 9 (già Rugabella) - Telefono 891.896 - 896.334

**AESSE**  
MILANO

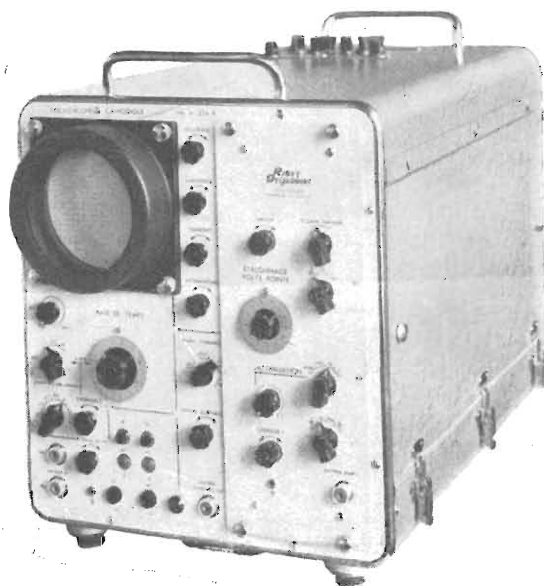
# RIBET DESJARDINS

## 254 A - OSCILLOSCOPIO CON AMPLIFICATORI INTERCAMBIABILI

Amplificatore verticale:

- a) 1 via  $0 \div 10$  MHz; 50 mV/cm  
 $0 \div 3,5$  MHz; 12 mV/cm  
Tempo di salita: 0,045 e 0,1  $\mu$ sec
- b) 2 vie  $0 \div 4$  MHz; 50 mV/cm  
Tempo di salita: 0,1  $\mu$ sec  
Linea di ritardo: 0,25  $\mu$ sec

Base tempi: ricorrente, sganciata e a partenza  
singola, durata: 1 sec/cm  $\div$  0,1  $\mu$ s/cm  
Espansore  $\times 5$ .



## 410 A - WOBULATORE TV e FM

Gamme:  $0 \div 80$ ;  $80 \div 125$ ;  $160 \div 250$  MHz

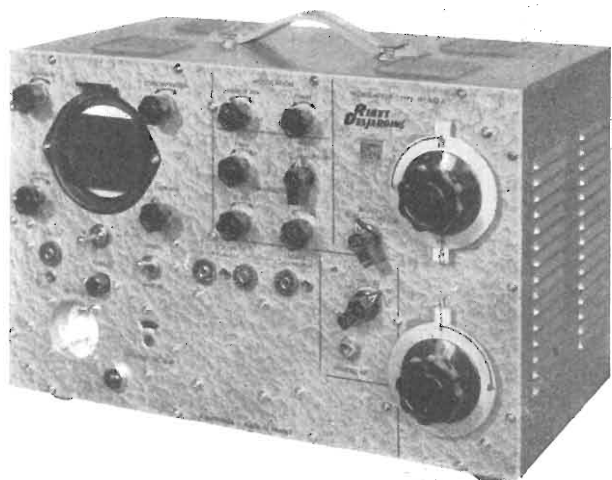
Profondità di modulazione:

$\pm 12,5$  MHz per la 1<sup>a</sup> e la 3<sup>a</sup> gamma

$\pm 6$  MHz per la 2<sup>a</sup> gamma

Uscita: da qualche  $\mu$ V a 0,1 V su 75 ohm  
mediante attenuatore a 6 posizioni

Marcatore: a quarzo ogni 1 e ogni 10 MHz



## 411 A - WOBULATORE DI PRECISIONE

Gamme:  $0 \div 10$ ;  $80 \div 160$ ;  $160 \div 320$  MHz

Profondità di modulazione:

1<sup>a</sup> e 3<sup>a</sup> gamma  $\pm 20$  MHz; 2<sup>a</sup> gamma  $\pm 10$  MHz

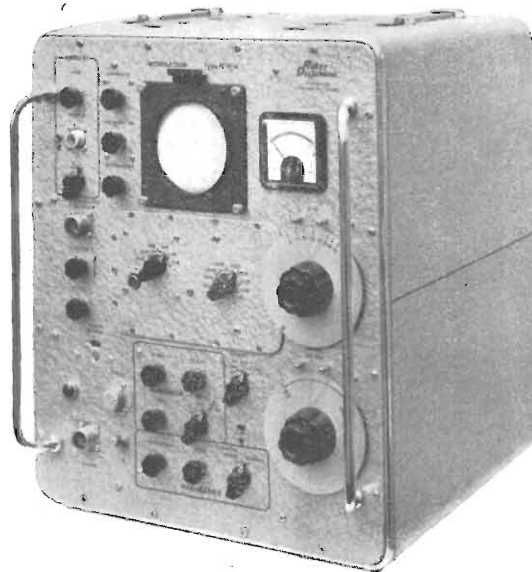
Uscita: 0,2 V su cavo aperto e 0,1 V su 75 ohm

Costanza dell'uscita:  $\pm 1$  dB per 10 MHz di variazione

Attenuatore: doppio con salti di 10 dB e di 2 dB più un  
attenuatore continuo di  $\pm 1$  dB

Attenuazione totale: 100 dB

Marcatore: a quarzo ogni 1 e 10 MHz



# AESSE

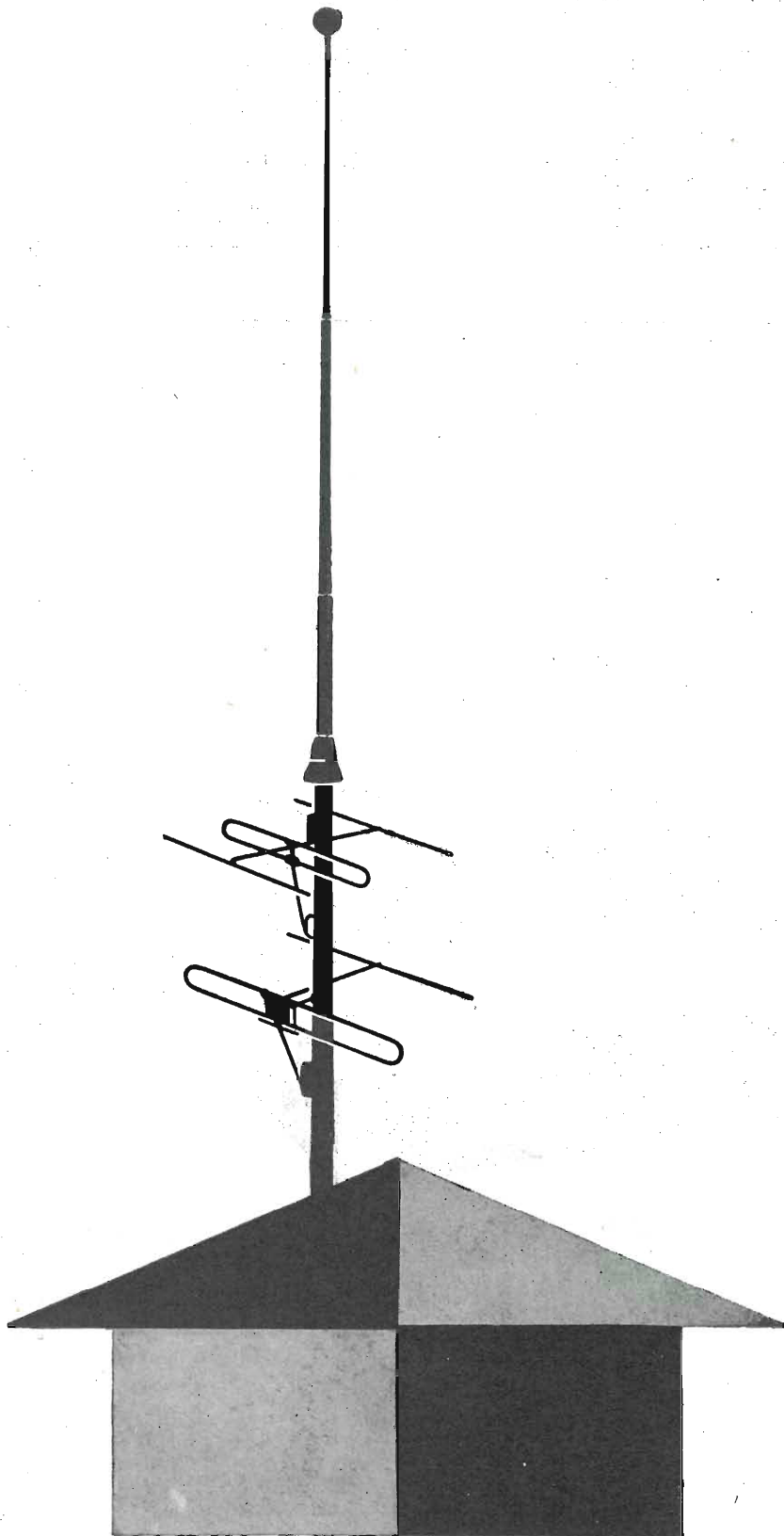
MILANO

## APPARECCHI e STRUMENTI SCIENTIFICI ed ELETTRICI

Piazza Ercolea, 9 già Rugabella - Telefono 891.896 - 896.334

# Impianti d'antenna SIEMENS

Gli impianti d'antenna Siemens sono compatibili con qualsiasi variazione del canale di trasmissione e prevedono l'ampliamento per il secondo programma TV (UHF).  
Tutti gli impianti Siemens sono schermati e quindi assicurano ricezioni esenti dai disturbi locali.



**SIEMENS**  
SOCIETA' PER AZIONI

## SIEMENS SOCIETA' PER AZIONI - MILANO

VIA FABIO FILZI, 29 - TELEFONO 69.92

STABILIMENTI IN MILANO  
UFFICI REGIONALI

SAN SIRO

MONTEROSA

OCE

ISARIA

LEONARDO

BARI	BOLOGNA	CATANIA	FIRENZE	GENOVA	MILANO	NAPOLI	PADOVA	ROMA	TORINO	TRIESTE
P. Umberto 52	V. Riva Reno 65	L. Paisiello 2/5	P. Stazione 1	V. D'Annunzio 1	V. Locatelli 5	R. di Chiaia 270	V. Verdi 6	V. L. di Savoia 21	V. S. Teresa 3	V. Trento 15
T. 16.777	T. 275.621	T. 16.461	T. 23.761	T. 54.061	T. 66.71.41	T. 39.15.73	T. 38.761	T. 37.29.51	T. 49.072	T. 38.942

RAPPRESENTANZA GENERALE PER L'ITALIA DELLA SIEMENS & HALSKE A. G. BERLIN - MUNCHEN

ANNO

XXXI

# L'antenna

MARZO 1959 RADIOTECNICA E TECNICA ELETTRONICA

Proprietà **EDITRICE IL ROSTRO S.A.S.**Gerente **Alfonso Giovane**Direttore responsabile **dott. ing. Leonardo Bramanti**

Comitato di Redazione **prof. dott. Edoardo Amaldi - dott. ing. Vittorio Banfi - sig. Raoul Biancheri - dott. ing. Cesare Borsarelli - dott. ing. Antonio Cannas - dott. Fausto de Gaetano - dott. ing. Leandro Dobner - dott. ing. Giuseppe Gaiani - dott. ing. Gaetano Mannino Patanè - dott. ing. G. Monti Guarnieri - dott. ing. Antonio Nicolich - dott. ing. Sandro Novellone - dott. ing. Donato Pellegrino - dott. ing. Celio Pontello - dott. ing. Giovanni Rochat - dott. ing. Almerigo Saitz - dott. ing. Franco Simonini.**

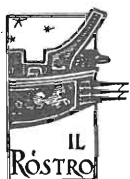
Consulente tecnico **dott. ing. Alessandro Banfi**

## SOMMARIO

<i>A. Banfi</i>	97	La transistorizzazione è in marcia
<i>A. Nicolich</i>	98	Alimentazione di ricevitori di televisione (parte terza di tre parti)
	103	Notiziario industriale
<i>n. p.</i>	103	Problemi attuali: relazioni pubbliche e automazione
<i>F. Simonini</i>	104	Un voltmetro elettronico di eccezionali prestazioni
<i>u. p.</i>	109	Complesso stereofonico per diffusione ad alta fedeltà
<i>f. m., u. p., tjk</i>	110	L'energia nucleare alla XXXVII Fiera di Milano — Contaglobuli elettronico per analisi del sangue — Trasmettitore automatico per soccorso marittimo.
<i>G. C.</i>	112	Resine sintetiche d'impregnazione e protezione
<i>index</i>	116	Alimentatore stabilizzato 1201-B
<i>I. L. B.</i>	117	Amplificatore di potenza da 15 watt per scopi pubblicitari
	120	Tecnologia dei radioricevitori a circuiti stampati
<i>G. Kuhn</i>	122	Misuratore di campo magnetico a filo di permalloy
<i>u. s.</i>	126	Atomi ed elettroni In orbita il satellite meteorologico « Vanguard II » — Tuttora in funzione la trasmittente del « Vanguard I » — Conferenza nucleare dell'OECE a Stresa in maggio — Quattro italiani all'VIII corso della Scuola di Scienza e ingegneria nucleare presso il laboratorio Argonne — Una serie di superconduttori scoperta nei composti dell'uranio.
<i>trigger</i>	128	Tubi e transistori
<i>micron</i>	131	Sulle onde della radio.
	132	Rassegna della stampa
<i>P. Postorino</i>	132	La registrazione del segnale video su nastro magnetico
<i>G. Baldan</i>	137	La stereofonia nella radiodiffusione
<i>P. Soati</i>	140	A colloquio coi lettori
	143	Archivio schemi (Philips Voxson,)

Direzione, Redazione,  
Amministrazione  
Uffici Pubblicitari

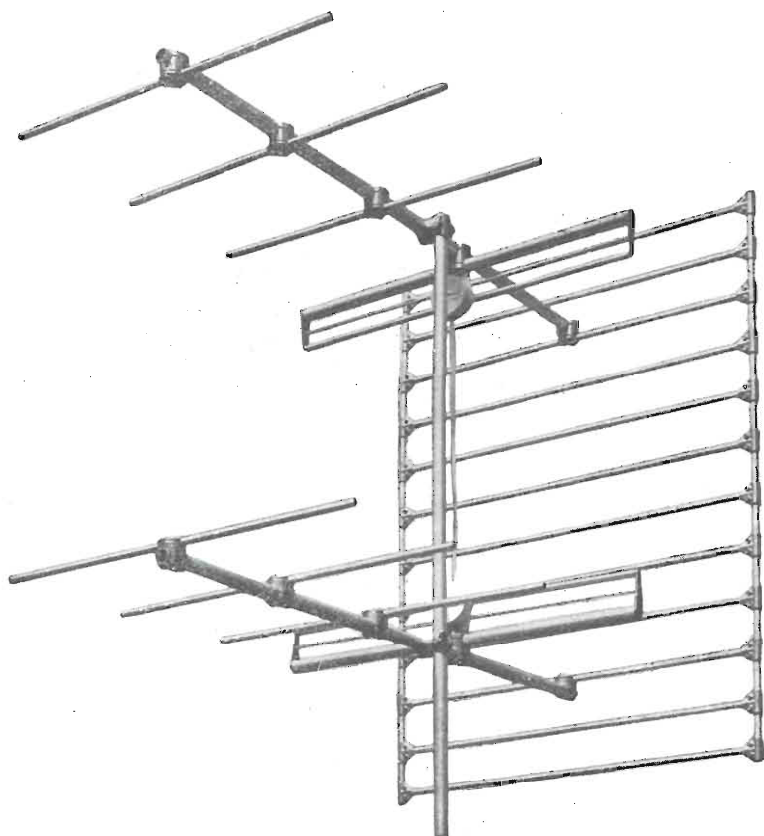
VIA SENATO, 28 - MILANO - TEL. 70.29.08/79.82.30  
C.C.P. 3/24227



La rivista di radiotecnica e tecnica elettronica «L'antenna» si pubblica mensilmente a Milano. Un fascicolo separato L. 350; l'abbonamento annuo per tutto il territorio della Repubblica L. 3.500; estero L. 5.000. Per ogni cambiamento di indirizzo inviare L. 50, anche in francobolli.

Tutti i diritti di proprietà artistica e letteraria sono riservati per tutti i paesi. La riproduzione di articoli e disegni pubblicati è permessa solo citando la fonte. La responsabilità tecnico-scientifica di tutti i lavori firmati spetta ai rispettivi autori, le opinioni e le teorie dei quali non impegnano la Direzione.

# **Per le località a campo debole**



Ricezioni perfette  
mediante le attrezzatissime

**antenne**  
**TELEPOWER**

Capolavori  
della  
moderna tecnica  
delle antenne TV

Eccezionale larghezza  
di banda

Impedenza corretta

Superantenne

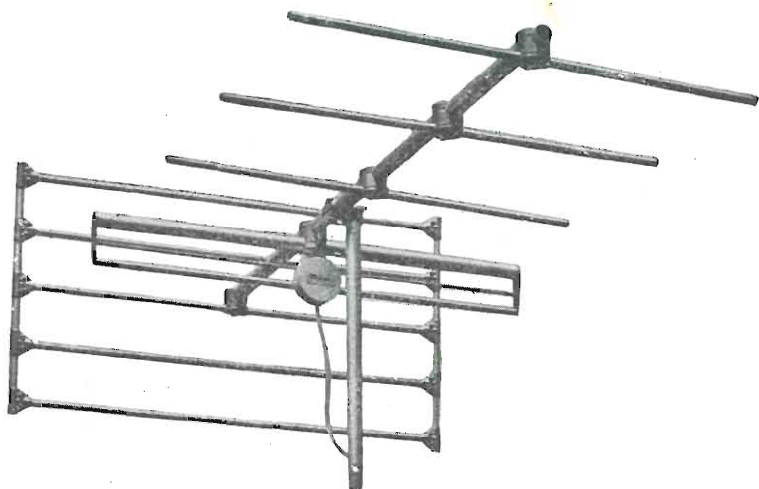
**TIPO YAGI**

A 7 - 9 - 11 elementi

in linea

Estrema sensibilità

e direttività



LA TELEPOWER produce inoltre ottime antenne di tipo economico **SE** a  
prezzi di assoluta concorrenza.

Chiedere informazioni e prezzi a:

**TELEPOWER S. p. A. - MILANO - Via S. Martino 16**



dott. ing. Alessandro Banfi

## La transistorizzazione è in marcia

*Il periodo pionieristico sperimentale del transistor è ormai finito e la tecnica circuitale dei radiorecettori e della maggior parte degli apparati elettronici è decisamente orientata verso l'adozione definitiva dei transistori, al posto dei classici tubi elettronici.*

*La tecnica costruttiva dei transistori si evolve continuamente e non passa mese che le massime Case produttrici estere non sfornino a ritmo incalzante nuovi tipi con caratteristiche sempre più aderenti alle svariate esigenze dei circuiti radio ed elettronici in genere.*

*Dalla limitata gamma di campi d'applicazione dei transistori di un recentissimo passato, si è ora giunti a soddisfare tutte le necessità imposte dalla tecnica dei radiorecettori sino a frequenze dell'ordine dei 100 MHz.*

*Il radiorecettore sta oggi assumendo una nuova fisionomia ed una nuova funzionalità. Esso si è finalmente sganciato dalla pesante servitù del cordone di alimentazione dalla rete elettrica: ha raggiunto una totale autonomia pur senza accrescerne il costo orario di impiego.*

*Il consumo delle modeste batterie a secco d'alimentazione è infatti inferiore al costo dell'energia d'alimentazione di un equivalente ricevitore a tubi elettronici.*

*Per questa sua felicissima caratteristica di estrema mobilità e praticità la radio a transistori ha trovato numerose nuove possibilità di impiego domestico: ha praticamente soppiantato la classica autoradio e contribuisce ad una intensa diffusione capillare della radiofonia.*

*L'avvento del ricevitore a transistori rappresenta indubbiamente una svolta importante nello sviluppo e nella funzionalità delle ricezioni radiofoniche. Si sta dischiudendo per l'industria radiofonica un nuovo brillante periodo di intensa attività: la radio a transistori diverrà tra breve il desiderio, se non la necessità, di moltissimi radioamatori.*

*Anche nel campo dell'elettroacustica il transistor è sta mietendo allori: radiofonografi ad alta fedeltà e stereofonici, come pure piccole valigie fonografiche hanno trovato nel transistor sorprendenti nuove realizzazioni.*

*Potenze di uscita di 5, 10, 20 e più watt si ottengono oggi facilmente coi transistori. Un nuovo settore nel campo elettronico si sta formidabilmente potenziando: quello dei semiconduttori che danno vita ai raddrizzatori al germanio e al silicio.*

*Dall'impiego del germanio a quello del silicio la tecnologia del transistor è in pieno imponente sviluppo e nei prossimi mesi nuove attese ed inattese realizzazioni vedranno la luce.*

*Già alla recente mostra parigina dei « pièces détachées » (dal 20 al 24 febbraio scorso) il settore dei semiconduttori e delle applicazioni dei transistori rivelava la vitalità e le promesse future di questa nuova tecnica che sta dando lo sgambetto ai tubi elettronici che per oltre trentacinque anni hanno regnato indisturbati nel dominio dei circuiti elettronici.*

# Alimentazione dei ricevitori di televisione

*In un ricevitore di televisione non poca importanza hanno i circuiti di alimentazione a causa delle tensioni più elevate e delle correnti più intense, che i vari circuiti richiedono. Di solito, nei ricevitori di televisione si hanno due diverse fonti di tensione continua: un alimentatore a media tensione, per le anodiche dei vari tubi, e un alimentatore a tensione elevata per il secondo anodo del tubo a raggi catodici.*

(Parte terza di tre parti)

Le prime due parti del presente articolo sono comparse nei mesi di gennaio (parte prima) e di febbraio 1959 (parte seconda); ad essa si riferiscono la numerazione delle figure e delle formule.

## 5. - LA REGOLAZIONE AUTOMATICA DELLA TENSIONE.

È noto l'uso dei tubi stabilizzatori di tensione che mantengono la tensione continua costante al variare della corrente entro ampi limiti. In fig. 20 è schematizzato un regolatore automatico elettronico in cui un tubo funzionante da resistenza variabile è disposto in serie col  $+V_{AT}$  dell'alimentatore. Si supponga che per la corrente di carico di 10 mA la tensione di uscita al punto B sia  $V_B = 300$  V, mentre l'alimentatore (non rappresentato in fig. 20) fornisce all'ingresso del regolatore nel punto A:  $V_A = 400$  V. In queste condizioni sia inoltre:  $V_{aT_1} = 100$  V;  $V_{gT_1} = 10$  V;  $V_c = 98$  V;  $V_{gT_2} = -2$  V;  $V_E = 100$  V;  $V_D = 290$  V;  $V_{aT_2} = 190$  V. Quando la corrente nel carico aumenta a 100 mA, la tensione  $V_B$  diminuisce; la polarizzazione e la tensione di placca del tubo  $T_2$  amplificatore a c.c. aumentano; conseguentemente diminuisce la polarizzazione del tubo  $T_1$  che presenta una resistenza interna minore, perciò diminuisce la caduta di tensione ai capi di  $T_1$  compensando la diminuzione di potenziale al punto B, provocata inizialmente dall'aumento della corrente di carico. Quando questa ha raggiunto i 100 mA le tensioni in gioco sono le seguenti:

$V_A = 400$  V;  $V_B = 297$  V;  $V_C = 97$  V;  $V_D = 297$  V;  
 $V_E = 100$  V;  $V_{gT_2} = -3$  V;  $V_{aT_2} = 197$  V;  $V_{gT_1} = 0$  V;  
 $V_{aT_1} = 103$  V.

$R_1$  è la resistenza di carico anodico dell'amplificatore c.c. Il potenziometro  $R_3$  serve a regolare la polarizzazione di  $T_2$  in modo che esso lavori in classe A. Il catodo di  $T_2$  è mantenuto costantemente al potenziale di 100 V rispetto alla massa, per mezzo di uno stabilizzatore di tensione la cui corrente è limitata dalla resistenza  $R_2$ .

Il sistema con tubo a resistenza variabile non è usato per la stabilizzazione dell'E.A.T. a motivo dell'alto valore della tensione da regolare. Controllando con un tubo amplificatore c.c. la tensione di schermo del tubo finale orizzontale (pentodo o tetrodo a fascio), anziché la griglia del tubo a resistenza variabile, si perviene allo schermo di fig. 21, in cui ad una diminuzione della tensione anodica corrisponde un incremento della tensione di schermo del tubo  $T_1$ .

Il metodo di regolazione per variazioni della tensione di polarizzazione di griglia del tubo finale orizzontale mediante una tensione ricavata per raddrizzamento operato da un diodo, della tensione secondaria, non è consigliabile per gli alimentatori che sfruttano il ritorno del dente di sega, perché agisce dannosamente sulla linearità orizzontale.

## 6. - RICEVITORI SENZA TRASFORMATORE DI ALIMENTAZIONE.

I cosiddetti ricevitori di tipo asincrono sono sprovvisti di trasformatore di alimentazione. L'asincronicità consiste nel

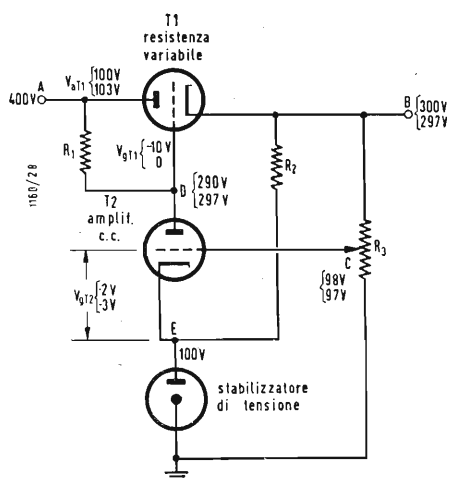


Fig. 20 - Alimentatore stabilizzato a tubo elettronico con resistenza variabile.

fatto che l'apparecchio è indipendente dalla frequenza della rete di alimentazione c.a. che ad onta dei molti accorgimenti adottati, negli apparecchi con T.A., si propaga fino al tubo catodico, producendo delle bande nere scorrenti sul quadro. I ricevitori senza T.A. risultano economici, ma essendo connessi direttamente alla rete, richiedono che quest'ultima sia di almeno 220 V c.a., con la quale si possono ottenere circa 180 V c.c., all'uscita del raddrizzatore. Questa modesta tensione continua di alimentazione risulta appena sufficiente per il funzionamento dei circuiti non alimentati colla tensione incrementata, ma non è possibile scendere sotto di essa. Uno schema di alimentatore senza trasformatore è rap-

presentato in fig. 22. Il raddrizzatore è costituito da 2 diodi PY 80 in parallelo, che possono fornire una c.c. di 275 mA con circa 185 V c.c. alle armature del 1° elettrolitico (100 µF; 355 VL). La caduta di tensione  $V_L$  ai capi dell'induttanza di filtro (1,75 H; 31 Ω; 0,3 A) è di 8 volt perciò la tensione continua disponibile per l'alimentazione anodica è di circa 180 V. La  $V_L$  successivamente filtrata con cellule a resistenza e capacità viene sfruttata per polarizzare attraverso il controllo di contrasto gli stadi R.F. e F.I. del ricevitore; essa serve anche per fornire una polarizzazione fissa alle griglie di altri stadi, per es. della bassa frequenza audio. I resistori 100 Ω, 10 W in serie con le placche dei diodi hanno scopo protettivo; il loro valore è stato scelto in modo da permettere l'uso di una rete a c.c. 220 V, oltre che alternata, senza lamentare variazioni di tensione raddrizzata. Nel caso di rete solo 220 V c.a. i due resistori in oggetto possono essere ridotti a soli 40 Ω. L'accensione dei tubi è ottenuta disponendo tutti i filamenti compreso quello del tubo catodico in serie tra loro e connettendo la catena alla rete 220 V attraverso il resistore  $R_1$  (150 Ω; 0,3 A), il quale deve avere un forte coefficiente negativo di temperatura. Infatti è necessario che esso presenti un alto valore ohmico all'atto dell'accensione dell'apparecchio, quando i filamenti sono freddi e la corrente richiamata è alta, mentre a riscaldamento avvenuto, per l'accresciuta resistenza dei filamenti, la corrente di accensione diminuisce, è necessario che  $R_1$  abbia un valore ridotto per non abbassare la tensione di accensione dei singoli tubi. Questa funzione è normalmente assolta da un termistore, che per il caso di fig. 22 deve presentare un valore chimico di 150 Ω dopo che sia trascorso il periodo di accensione e si sia raggiunto il regime termico ed elettrico. I condensatori disposti fra massa e i singoli filamenti dei tubi R.F., F.I. e V.F., provvedono ad eliminare dannosi accoppiamenti fra gli stadi. È opportuno che tutti i tubi elettronici assorbano la stessa corrente di accensione. Diversamente si deve disporre in parallelo al filamento di ogni tubo una resistenza di valore tale che la corrente nell'arco doppio risultante eguagli la massima corrente di accensione presentata dal tubo, che ha il maggior consumo. Difficilmente la somma delle tensioni di filamento di tutti i tubi eguaglia 220 V; in generale essa è minore; è quindi necessario completare la catena con un resistore ai capi del quale si localizzi a regime la d.d.p. mancante alla catena dei filamenti per raggiungere il valore della tensione di rete. Il termistore  $R_1$  provvede pure a questa funzione. I vantaggi presentati da un apparecchio senza T.A. sono:

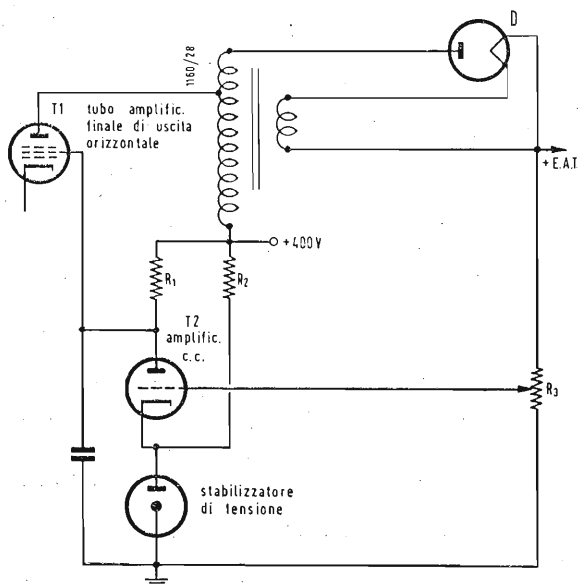


Fig. 21 - Alimentatore autoregolato per controllo della tensione di schermo di  $T_1$ .

**6.0.1.** Riduzione del peso e delle dimensioni.

**6.0.2.** Basso costo. L'economia realizzabile è notevole date le particolari esigenze cui deve sottostare un T.A. di televisione, esigenze che ne rendono assai costosa la costruzione.

**6.0.3.** 3) *Uso del rettificatore al selenio.* Essendo questi raddrizzatori sprovvisti di filamento, vengono meno i circuiti di accensione, la loro durata è praticamente illimitata. Essi devono però essere impiegati con basse tensioni affinché il picco inverso dato dal prodotto  $2 \cdot 1,41 \cdot V_r$  ( $V_r$  = tensione efficace di rete) non superi quello ammissibile che è assai basso.

**6.0.4.** Assenza di campi magnetici disturbanti alla frequenza di rete e dovuti alla corrente continua nel secondario A.T.

**6.0.5.** *Minor consumo di potenza.* Un T.A. ha un rendimento non superiore all'80%. Ciò significa che in un ricevitore con T.A. assorbente 250 W, ben 50 W sono dissipati nel T.A. sotto forma di calore; in assenza di T.A. il consumo del ricevitore si riduce a 200 W coll'ulteriore vantaggio del non riscaldamento.

Per contro l'abolizione del T.A. presenta i seguenti svantaggi:

**6.1.1.** *Pericolo di fulminazione.* Il telaio del ricevitore è collegato con un filo della linea di alimentazione, che a sua volta ha un capo connesso a terra. Vi è quindi il 50% di probabilità che l'intera tensione di rete esista fra la terra e la massa del telaio. È quindi obbligatorio provvedere che tutte le parti metalliche del ricevitore non siano accessibili all'utente e che un sistema di protezione sconnetta la presa di corrente quando si toglie il pannello di chiusura del mobile. Se un condensatore di accoppiamento fra il ricevitore e la linea di discesa dell'antenna va in corto circuito con che

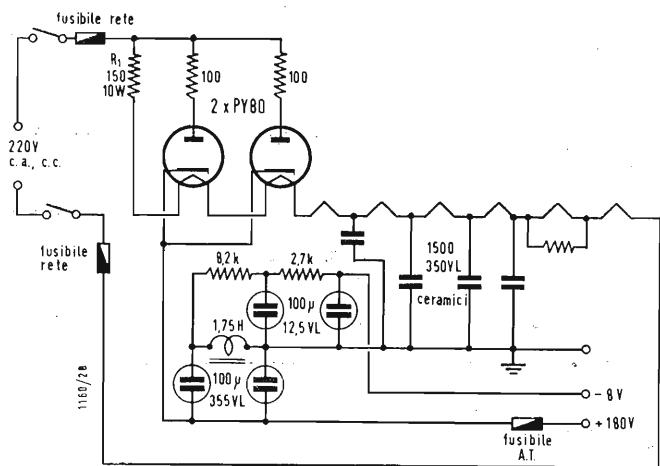


Fig. 22 - Alimentatore per ricevitore senza trasformatore di alimentazione.

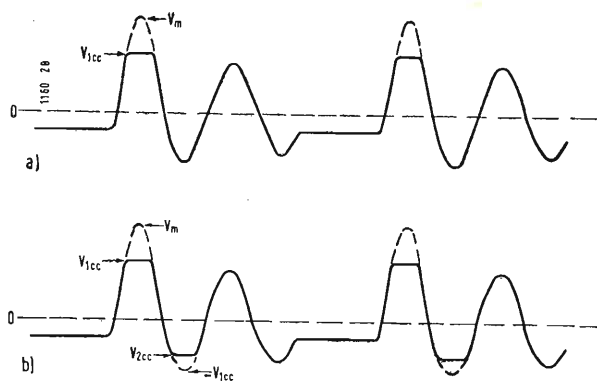


Fig. 1 - Forma d'onda della tensione ai capi dell'induttanza: a) con carico costituito da un rettificatore semionda; b) con carico costituito da un moltiplicatore di tensione.

un estremo dell'antenna va a massa, tutta la tensione di rete risulta applicata alla linea e all'antenna, con pericolo di incendio e di fulminazione. Non è pensabile in un televisore di collegare elettricamente tutti i punti di potenziale zero con un conduttore isolato dalla massa del telaio ed a questo connesso attraverso ad una capacità, perchè a motivo delle altissime frequenze in gioco i punti da collegare a massa con condensatori sarebbero moltissimi, per cui la capacità totale risultante verso massa sarebbe così grande da ripresentare il pericolo di subire la scossa.

**6.1.2. Alte tensioni tra filamento e catodo.** Essendo i filamenti tutti in serie connessi alla rete, se i catodi sono mantenuti a potenziali di pochi volt rispetto alla massa, alcuni filamenti verso l'estremo della catena presenteranno una d.d.p. rispetto al catodo prossima alla tensione di rete. Ciò comporta ronzio dovuto alla capacità fra catodo e filamento e all'emissione del filamento, nonché la facilità di scarica fra i due elementi di accensione ed emissione. Si può ovviare a questo inconveniente adottando un piccolo trasformatore di accensione che permetta di collegare in parallelo tutti i filamenti.

**6.1.3. Grandi capacità di filtro.** Il ronzio di alternata in un ricevitore senza T.A. è alla frequenza di rete (50 Hz), quindi più difficilmente eliminabile che in un ricevitore con T.A. in cui il ronzio ha frequenza doppia (100 Hz) di quella di rete. Inoltre la tensione di uscita del moltiplicatore di tensione diminuisce rapidamente all'aumentare della corrente di carico. È quindi necessario usare grossi condensatori di filtro, che svolgano azione di volano e di serbatoio.

**6.1.4. Limitazione della tensione +  $V_{AT}$  ottenibile.** Un triplicatore di tensione in cascata senza trasformatore connesso ad una rete 220 V c.c. fornisce a vuoto  $3 \cdot 1,41 \cdot 220 = 910$  volt, ma a carico la tensione è molto minore dipendentemente dalla resistenza dei raddrizzatori, dalle capacità di filtro e dalla corrente di carico. È quindi necessario aumentare la moltiplicazione, perciò si perviene ad uno stato di cose in cui non vi è più convenienza ad abolire il trasformatore, avendosi raggiunto un costo pari a quello di un raddrizzatore di entrambe le semionde.

## 7. - ALTRI TIPI DI ALIMENTATORI.

Quando come in Italia è richiesto che il televisore debba funzionare con tensioni di rete c.a. molto diverse (110 - 125 - 145 - 160 - 220 - 280 volt) è necessario l'uso almeno di un autotrasformatore di alimentazione. In tal caso si può elevare la tensione all'anodo del diodo, o dei diodi, al valore desiderato; il raddrizzamento può essere solo semionda. Si può approfittare dell'autotrasformatore per collegare i filamenti alla presa più bassa (110 volt) allo scopo di diminuire il ronzio ed il pericolo di scariche nei tubi. Se il numero dei tubi è grande, per cui la somma delle tensioni di accensione supera 110 volt conviene suddividere la catena dei filamenti in due rami connessi alla presa 110 volt, ciascuno attraverso ad un resistore tale da raggiungere questa tensione.

In certi casi l'alimentatore M.T. consta di due raddrizzatori separati facenti capo allo stesso T.A. Il primo serve per l'alimentazione anodica del gruppo R.F., F.I., V.F. e suono; il secondo per il gruppo di sintesi. Ciascun alimentatore par-

ziale è provvisto di propri filtri ad impedenza e capacità, di fusibili sull'uscita A.T. etc. Particolari cure vanno rivolte al filtraggio delle basse tensioni continue di polarizzazione che servono per la regolazione del contrasto, della luminosità, del fuoco, del centraggio etc.

Per i ricevitori destinati a funzionare con reti in c.c. la soluzione migliore è l'adozione di un convertitore rotante. Diversamente si alimentano gli stadi a bassa tensione anodica con quella disponibile, compensando con l'aggiunta di qualche stadio di amplificazione la diminuita transconduttanza dei tubi in seguito alla bassa tensione anodica, quando la rete è inferiore a 220 V c.c. Per gli stadi richiedenti alte tensioni anodiche è consigliabile l'uso di alimentatori R.F., o ad impulsi R.F., o utilizzando il guizzo di ritorno dei denti di sega. Lo stadio finale orizzontale richiede oltre che alte tensioni, anche grande potenza (dell'ordine di 25 W) per cui non si possono usare alimentatori dei tipi ora ricordati. Si gira la difficoltà usando tubi di uscita a bassa tensione e a forte corrente (eventualmente disponendo diversi tubi in parallelo), inserendo la bobina deviatrice direttamente nel circuito anodico, senza l'intermediario del T.U.O.

È facile immaginare diverse altre combinazioni di alimentatori a seconda delle condizioni imposte da ogni singolo tipo di ricevitore e delle esigenze della sua prestazione.

## 8. - ESERCIZI E COMPLEMENTI.

1) *Domanda.*

Dimostrare le formule [15] e [16] del testo. (Alimentatore con oscillatore RF; v. fig. 12).

*Risposta:* Cominciamo col determinare una relazione che fornisca la tensione efficace secondaria di uscita ai capi di  $C_2$ . Detta  $X_M$  la reattanza dovuta alla mutua induzione  $M$ , per l'impedenza riflessa alla risonanza si ha:

$$Z_r = \frac{X_m^2}{r_c} \quad [I]$$

La corrente efficace  $I_p$  nel primario è determinata dalla:

$$I_p = \frac{-j I_1 X_{c1}}{j(X_{L1} - X_{c1}) + X_M^2/r_c} \quad [II]$$

in cui con  $I_1$  si è indicato la componente efficace della corrente di ingresso alla frequenza fondamentale.

La tensione indotta è  $V_{ind} = j X_M I_p$ ; alla risonanza essendo  $X_{L1} = X_{c1}$ , si ha:

$$V_{ind} = \frac{I_1 X_{c1} X_M}{X_M^2/r_c} \quad [III]$$

la tensione secondaria  $V_2$  di uscita vale:

$$V_2 = \frac{-j I_1 X_{c1} X_{c2}}{X_M} \quad [IV]$$

Ma fra  $X_M$  e il  $Q_1$  del primario esiste la relazione:

$$Q_1 = \frac{X_{L1} r_c}{X_M^2} \quad [V]$$

che sostituita nella [IV], dà:

$$V_2 = I_1 X_{c1} X_{c2} \left( \frac{Q_1}{X_{L1} r_c} \right)^{1/2} \quad [VI]$$

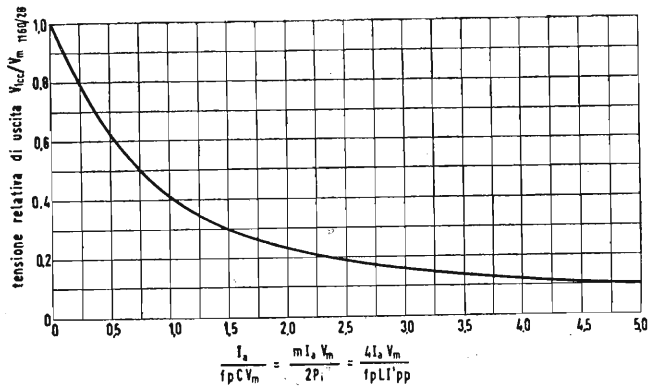


Fig. 11 - Caratteristica di regolazione di un alimentatore RF a impulsi e di un alimentatore sfruttante la ritraccia, aventi come carico un rettificatore semionda.

Se  $n$  è il numero degli stadi di moltiplicazione di tensione, l'extra alta tensione  $V_{EAT}$  del 2° anodo del T.R.C. è esprimibile con:

$$V_{EAT} = \sqrt{2} n \sqrt{2} = \sqrt{2} n I_1 X_{c1} X_{c2} \left( \frac{Q_1}{X_{L1} r_c} \right)^{1/2} = \frac{n I_1}{\omega^2 C_1 C_2} \sqrt{\frac{2 Q_1}{\omega L_1 r_c}}$$

coincidente con la [15] del testo c.v.d.

Poichè la potenza  $V_1 I_1$  di ingresso al primario viene dissipata in  $r_c$  come potenza di uscita  $P_u$ , esiste l'eguaglianza:

$$I_1 V_1 = P_u \quad \text{[VII]}$$

dove  $V_1$  è la tensione efficace ai capi del primario. Alla risonanza, al primario e al secondario si ha rispettivamente:

$$X_{L1} = X_{c1} = \omega L_1 \quad \text{[VIII]}$$

$$X_{L2} = X_{c2} = \omega L_2 \quad \text{[IX]}$$

La resistenza di carico è esprimibile con  $r_c = X_{L2}^2 / R_{eq}$ ; in cui la  $R_{eq}$  in virtù della [14] del testo vale:

$$R_{eq} = \frac{R_c}{2 n^2} = \frac{V_{EAT}^2}{2 n^2 P_u},$$

per cui:

$$r_c = \frac{2 n^2 X_{L2}^2 P_u}{V_{EAT}^2} \quad \text{[X]}$$

$$\text{Dalla [15] si ricava: } V_2 = V_{EAT} / n \sqrt{2} \quad \text{[15']}$$

$$\text{Dalla [VII] si ricava: } I_1 = P_u / V_1 \quad \text{[VII]}$$

$$\text{Dalla [VIII] si ricava: } X_{c1} = X_{L1} \quad \text{[VIII]}$$

$$\text{Dalla [IX] si ricava: } X_{c2} = X_{L2} \quad \text{[IX]}$$

ricordando anche la [X] e sostituendo le [15'], [VII'], [VIII], [IX] e [X] nella [VI] si ricava:

$$\frac{V_{EAT}}{n \sqrt{2}} = \frac{P_u}{V_1} X_{L1} X_{L2} \sqrt{\frac{Q_1}{X_{L1}}} \frac{V_{EAT}}{n \sqrt{2} P_u X_{L2}},$$

da cui:

$$X_{L1} = \frac{V_{EAT}^2}{Q_1 P_u}$$

e infine:

$$L_1 = \frac{V_{EAT}^2}{\omega Q_1 P_u}$$

coincidente con la [16] del testo, c.v.d.

## 2) Domanda.

Studiare il comportamento dell'alimentatore a RF di fig. 12 cogli elementi dati al paragrafo 4.4, per le tre seguenti condizioni di carico: a) alla risonanza;  $P_u = 48$  W; b) primario disintonizzato;  $P_u = 12$  W; c) primario disintonizzato;  $P_u = 6$  W. La frequenza dell'oscillatore RF è 200 kHz. Per la numerazione delle formule v. esercizio 1) precedente. Risposta: a) Alla risonanza;  $P_u = 48$  W. La tensione secondaria  $V_2$  varia colla radice quadrata della potenza:

$$V_2 = 7,07 \sqrt{\frac{48}{12}} = 14,14 \text{ kV}; \quad Q_s = 77;$$

ricordando che:

$$r_c = \frac{X_{c2}}{Q_2}$$

per la [V] e la [VI], la [III] fornisce:

$$V_{ind} = \frac{I_1 X_{c1} r_c}{X_M} = \frac{V_2}{Q_2} = \frac{14,14}{77} = 183,5$$

Dalla [X] si ricava:

$$r_c = \frac{2 \cdot 3^2 \cdot (54,1)^2 \cdot 48}{(\sqrt{2} \cdot 3 \cdot 14,14)^2} = 701 \Omega$$

la reattanza mutua vale:

$$X_M = 2 K \sqrt{X_{L1} X_{L2}}$$

$$X_M = 2 \cdot 0,03212 \sqrt{191,7 \cdot 5,41 \cdot 10^4} \cong 207 \Omega$$

L'impedenza riflessa  $Z_r$  è allora data dalla [1]:

$$Z_r = \frac{X_M^2}{r_c} = \frac{207^2}{701} \cong 61 \Omega.$$

Il  $Q_1$  effettivo del primario è:

$$Q_1 = \frac{X_{L1}}{Z_r} = \frac{191,7}{61} = 3,14$$

b) *Primario disaccordato*;  $P_u = 12$  W. Il secondario riflette induttanza, o capacità e resistenza al primario. Tuttavia si possono approssimativamente considerare costanti la corrente primaria  $I_1$ , la tensione indotta  $V_{ind}$  nel secondario e la resistenza di carico  $r_c$ . Se  $V_2 = 7,07$  kV, la corrente secondaria vale:

$$I_2 = \frac{V_2}{X_{L2}} = \frac{7,07 \cdot 10^3}{54,1 \cdot 10^3} = 0,1308 \text{ A} = 130,8 \text{ mA}$$

l'impedenza secondaria è approssimativamente:

$$Z_2 = \frac{V_{ind}}{I_2} = \frac{183,5}{0,1308} = 1,402 \text{ k}\Omega$$

poichè  $r_c = 701 \Omega$ , la reattanza del secondario vale:

$$X_2 = X_{L2} - X_{c2} = \pm j \sqrt{Z_2^2 - r_c^2} = \pm j \sqrt{1,402^2 \cdot 10^6 - 0,701^2 \cdot 10^6} = \pm j 1,214 \text{ k}\Omega$$

L'impedenza riflessa  $Z_r$  alla risonanza, essendo la reattanza nulla, si riduce alla sola resistenza di 15,25  $\Omega$ , per cui il  $Q_1$  primario in questo caso vale:

$$Q_1 = \frac{191,7}{15,25} = 12,56$$

cioè l'impedenza riflessa quadruplica la qualità del primario rispetto al caso precedente a).

c) *Primario disaccordato*;  $P_u = 6$  W. La diminuzione della potenza è ascrivibile ad un oscuramento dell'immagine; precisamente il quadro da tutto bianco passa a tutto nero, e la resistenza di carico  $r_c$  al secondario è la metà del caso a) e del caso b),  $r_c = 701/2 = 350,5 \Omega$ . La reattanza del secondario è rimasta invariata:  $X_2 = \pm j 1,214 \text{ k}\Omega$ .

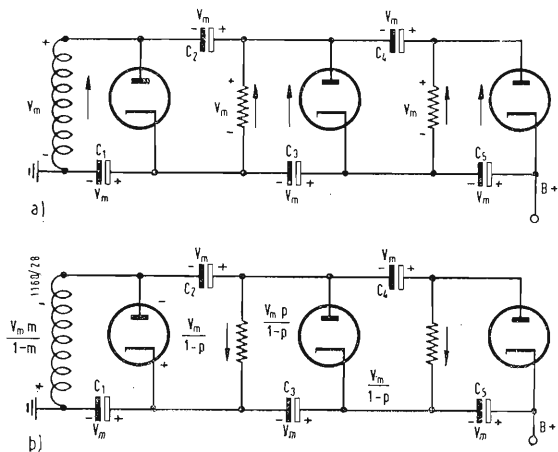


Fig. III - Triplicatore di tensione a impulsi senza carico e per resistenza nulla del generatore; a) condizioni esistenti durante gli impulsi; b) condizioni esistenti fra gli intervalli tra due successivi impulsi. Le frecce indicano le direzioni delle correnti.

Allora l'impedenza del secondario è  $Z_2 = \sqrt{r_c^2 + X_2^2} = 1263 \Omega$ . La  $V_{ind}$  è ancora 183,5 volt, per cui la corrente secondaria è  $I_2 = 183,5/1263 = 145,3 \text{ mA}$ .

La tensione secondaria vale  $V_2 = X_{L2} I_2 = 5,41 \cdot 10^4 \cdot 0,1453 = 7,86 \text{ kV}_{eff}$ . Dunque nel passaggio dal bianco [caso b] al nero [caso c] la tensione secondaria è variata da 7,07 kV a 7,86 kV, con una variazione percentuale di  $\frac{7,8 - 7,07}{7,07} \times 100 = 10,3\%$  in aumento. Della stessa percentuale varia la  $V_{EAT}$ . La regolazione è molto migliorata rispetto al caso a.

L'impedenza riflessa alla risonanza si riduce a circa 9,3  $\Omega$ , per cui il  $Q_1$  del primario in questo caso è:

$$Q_1 \cong \frac{191,7}{9,3} = 20,6.$$

Concludendo: stringendo l'accoppiamento si può migliorare la regolazione disaccordando il primario. Questo metodo presenta il pericolo che in sede di taratura si accordi il primario per la massima uscita sovraccaricando i componenti dell'oscillatore R.F. In pratica il coefficiente di accoppiamento  $K$  deve essere tenuto alquanto maggiore del valore 0,03212 dato nel testo.

### 3) Domanda.

Si consideri l'alimentatore RF ad impulsi di fig. 14. Studiare l'effetto del carico e tracciare la caratteristica di regolazione.

Risposta: La figura 1a) rappresenta la forma della tensione ai capi dell'induttanza quando il carico è un raddrizzatore semionda. In questo caso il condensatore  $C_1$  di ingresso del filtro è caricato a  $V_{1cc}$  volt. Detta  $V_m$  la tensione di punta ai capi dell'induttanza, quando  $V_m > V_{1cc}$  il rettificatore carica il circuito accordato con una resistenza molto bassa, e taglia la curva al livello  $V_{1cc}$ ; conseguentemente il livello  $V_{1cc}$  è il massimo valore che può assumere l'ampiezza delle oscillazioni, a motivo dell'energia fornita al raddrizzatore. La conduzione del diodo è limitata al solo primo massimo positivo del treno di impulsi. La fig. 1b) rappresenta la forma d'onda della tensione ai capi dell'induttanza quando il carico è un duplicatore o un triplicatore di tensione; in tal caso il rettificatore è conduttivo sia in corrispondenza del massimo positivo, sia in corrispondenza del massimo negativo del treno di impulsi. L'energia fornita al rettificatore semionda [carico corrispondente alla fig. 1a)] può essere determinata ricordando che quando la corrente nella  $L$  è nulla, l'energia è tutta immagazzinata nel campo elettrostatico del condensatore  $C$  e vale  $CV^2/2$ . La potenza di uscita è perciò:

$$P_u = \frac{f_p C (V_m^2 - V_{1cc}^2)}{2} = V_{1cc} I_a \quad \text{[XI]}$$

in cui  $I_a$  è la corrente di 2° anodo del T.R.C. Sviluppando la [XI] si giunge a determinare il rapporto:

$$\frac{V_{1cc}}{V_m} = \left[ 1 + \left( \frac{I_a}{f_p C V_m} \right)^2 \right]^{1/2} - \frac{I_a}{f_p C V_m} \quad \text{[XII]}$$

che è la caratteristica di regolazione in quanto dà la tensione continua di uscita  $V_{1cc}$  in funzione della corrente continua  $I_a$ ; la curva corrispondente alla [XII] è rappresentata in fig. II. La corrente di corto circuito è teoricamente infinita; è evidente che per avere una buona regolazione la grandezza  $I_a/f_p C V_m$  deve essere ridotta al minimo possibile. Sostituendo a  $C$  il suo valore dato dalla [23] del testo, nella [II], si ottiene:

$$\frac{V_{1cc}}{V_m} = \left[ 1 + \left( \frac{m I_a V_m}{2 P_i} \right)^2 \right]^{1/2} - \frac{m I_a V_m}{2 P_i} \quad \text{[XIII]}$$

in cui  $m = V_{AT}/V_1$ . La [XIII] pone in evidenza la dipendenza della regolazione dalla potenza  $P_i$  di entrata al raddrizzatore. La regolazione è ritenuta buona quando la tensione relativa di uscita varia da 1 V a 0,951 V nel passaggio dal nero al bianco. In questo caso si verifica la uguaglianza:  $m I_a V_m / 2 P_i = 0,05$ ; allora se  $m = 1,25$  e  $I_a V_m = 3 \text{ W}$ , si ha:

$$P_i = \frac{1,25 \cdot 3}{0,05 \cdot 2} = 37,5 \text{ W}$$

Il rendimento è così basso che l'alimentatore non è convenientemente sfruttabile in pratica, se non si sacrifica la regolazione. Nel caso di un alimentatore RF con circuiti accordati trasformatori si è visto all'esercizio precedente che è possibile migliorare la regolazione dissintonizzando il primario; ciò non è fattibile coll'alimentatore a impulsi RF, perciò si deve ricorrere per la buona regolazione a sistemi di regolazione di tensione automatica. Con ciò si può aumentare considerevolmente il rendimento, diminuendo la potenza necessaria all'ingresso. Anche l'alimentatore a impulsi RF può essere seguito da un moltiplicatore di tensione. L'accensione dei vari diodi si ricava accoppiando una o due spire all'induttanza dell'autotrasformatore (v. ancora figura 14).

### 4) Domanda.

Disegnare e commentare lo schema di un triplicatore di tensione impulsiva di un alimentatore moltiplicatore della tensione di ritorno.

Risposta: la fig. III rappresenta lo schema richiesto quando l'alimentatore è senza carico e per resistenza nulla del generatore. La fig. IIIa) rispecchia il regime delle tensioni durante gli impulsi, mentre in fig. IIIb) è rappresentato il regime delle tensioni fra gli impulsi. I condensatori  $C_1, C_3, C_5$  si caricano e i condensatori  $C_2, C_4$  si scaricano durante gli impulsi. La fig. IIIb) indica che i diodi devono resistere a una tensione di picco inversa leggermente superiore a  $V_m$ . (Si ricorda che per un usuale moltiplicatore in cascata la tensione inversa di punta è  $2 V_m$ ). Anche in questo caso l'accensione dei filamenti dei rettificatori è ricavata dal trasformatore di uscita orizzontale.

FINE

## Problemi attuali: relazioni pubbliche e automazione

NEL 18mo secolo una macchina automatica fu inventata da John Kay. Poi seguì il regolatore centrifugo di Watt, ma fu solo durante gli ultimi venti anni che tante migliorie nel campo del controllo automatico e della regolazione ebbero luogo. Molti infatti considerano l'automazione la nuova grande invenzione del ventesimo secolo, con un carattere ben definito. Questo carattere è determinato da un lato dall'aspetto tecnico e dall'altro dagli aspetti economico e sociale.

L'aspetto tecnico consiste nel fatto che istruzioni specifiche sono immesse in un apparecchio, che poi compie le corrispondenti osservazioni e registrazioni, le immagazzina e le trasferisce a grandissima velocità. L'apparecchio controlla e, se necessario, corregge i risultati del lavoro assegnatogli in base alle istruzioni ricevute. Gli aspetti economico e sociale creano un dato numero di vantaggi e problemi. I vantaggi sono: grande produzione, riduzione nei costi, meno ore lavorative, minori scarti, migliori metodi di lavoro e il fatto che l'operaio è sollevato da un lavoro umiliante e faticoso causato dalla monotonia. Ma vi sono anche problemi, ed è il modo col quale questi problemi sono affrontati e risolti che determina il successo dell'automazione. Questi problemi sono:

1. L'alto costo delle nuove fabbriche, che richiedono l'investimento di più grandi capitali, cosicché si dovrà risparmiare di più e bisognerà dare all'iniziativa privata una maggiore libertà d'azione;
2. Il rapido deprezzamento dovuto al rapido consumo;
3. La standardizzazione della produzione entro limiti ristretti onde evitare ancora maggiori costi;
4. Il costante bisogno per opportunità di nuove vendite;
5. Le aumentate richieste di energia;
6. La completa riorganizzazione della direzione e del personale. I direttori dovranno tenere una vigile osservazione sul comando che sarà flessibile e che deve allo stesso tempo essere più analitico, creativo ed espresso con maggior raziocinio e competenza. Inoltre, tecnici molto specializzati, come pure operai specializzati, occorreranno per il nuovo compito.

Negli Stati Uniti, in Russia, Gran Bretagna, Francia ed altri paesi, inclusa l'Italia, l'automazione è già applicata in diversi settori in maggiore o minore estensione. Specialmente in Europa dovremo prepararci a un'applicazione più completa possibile. All'uopo le vedute di tutti coloro che sono diret-

tamente o indirettamente interessati con l'automazione dovrebbero essere fatte conoscere più ampiamente. Questo creerà comprensione dell'automazione e di tutti coloro che si sottoporranno alle sue influenze favorevoli o sfavorevoli, e di conseguenza aiuterà a risolvere i molteplici problemi circa lo spostamento del lavoro, la conoscenza dei bisogni reali del mercato e delle reazioni positive e negative del pubblico, così da rendere l'automazione uno strumento di prosperità e progresso. I cervelli elettronici saranno capaci di compiere molto lavoro e di prendere parecchie decisioni, ma gli ultimi ordini saranno emanati dalla mente umana. Se desideriamo arrivare a una pratica introduzione dell'automazione, dovremo tenere debito conto di ciò.

Le «relazioni pubbliche» costituiscono uno strumento efficace per rispondere alla più lieve reazione di ogni classe sociale e di ogni settore umano, uno strumento democratico che permette un ampio e libero scambio di idee e che interesserà l'iniziativa privata ed il pubblico in senso lato. La base comprende tre principi:

1. una distribuzione seria ed onesta di informazioni sulla Società;
2. un programma permanente di accurate investigazioni per poter essere costantemente informati sulle vedute e i bisogni del pubblico;
3. una efficiente partecipazione di ditte industriali alla vita pubblica ai fini di contribuire a una più grande prosperità sociale.

Le «relazioni pubbliche» debbono quindi render pubblici e indicare e delucidare accuratamente i problemi sollevati dall'automazione, evitando così sospetto e scetticismo.

Uno dei problemi più importanti è quello che concerne il destino degli operai che diventano superflui come risultato dell'automazione. Molte previsioni sono state fatte su questo argomento, che variano dalle più pessimistiche alle più ottimistiche e ciò ha causato molta confusione nel pubblico. Le «relazioni pubbliche» dovranno esprimere i chiarimenti necessari su questo problema. Il suo primo compito è di informare l'uomo della strada che l'automazione può essere ampiamente applicata in molti campi, anche se non in tutti. L'automazione potrebbe ancora, in una certa sfera di attività aprire immense opportunità in altri domini, per esempio, quelli degli artigiani specializzati e dell'arte industriale. Inoltre, la transizione per l'automazione avrà luogo gradualmente; come risultato, si avrà tempo di studiare i mezzi più idonei a evitare la disoccupazione, benché durante il periodo di transi-

zione vi sarà inevitabilmente disoccupazione fra certi gruppi. Gradualmente la nuova generazione dovrà essere educata per il suo nuovo compito.

D'altra parte, le «relazioni pubbliche» dovranno far rilevare che le macchine, la meccanizzazione e l'automazione daranno all'umanità prosperità materiale e spirituale in grado sempre crescente. Laddove la meccanizzazione ha dato luogo a un lavoro compiuto quasi incoscientemente con una ripetizione monotona, l'automazione solleva l'uomo da quel lavoro, affinché egli possa dedicare se stesso a attività più interessanti. Le «relazioni pubbliche» hanno un altro importante compito, cioè di informare il pubblico e le autorità della necessità di concentrare l'educazione sulle nuove esigenze dell'automazione e sul nuovo sviluppo industriale. Molte grandi aziende stanno già cercando di far conoscere al loro personale gli ultimi sviluppi tecnici, economici e sociali, usando a tale scopo tutti i mezzi disponibili di informazioni interne ed esterne e, dove è necessario, complementandoli con corsi speciali di addestramento.

Queste ditte, al di fuori del lavoro di istituzioni per lo addestramento e la specializzazione, oltrepassano il limite che loro compete. Ma tutto ciò potrà bastare ben poco per evitare una paralisi tecnica per mancanza di personale specializzato. Per questa ragione, la nazione stessa dovrà fare dei passi in modo decisivo e comprensivo.

Il cinquanta per cento del successo dell'automazione dipende dal miglioramento dell'addestramento professionale. Tutte le questioni inerenti all'avvio a scuole ed all'addestramento di nuovi operai, alle ditte industriali ed ai loro nuovi bisogni speciali, alla disoccupazione, al trasferimento degli operai da un settore all'altro, al tempo disponibile ed al miglior modo di usarlo, ecc., devono essere oggetto di studi speciali da parte della «relazioni pubbliche». I loro risultati devono essere sottomessi non distorti al governo, alle organizzazioni interessate ed al pubblico. In questo modo, l'avvento all'automazione può essere meglio preparato.

Si può concludere esprimendo l'augurio che l'automazione, come molti altri problemi, metta le «relazioni pubbliche» di fronte a un compito che (secondo una definizione ben conosciuta) può essere descritto come lo sforzo deliberato, progettato e sostenuto per stabilire e mantenere la mutua comprensione fra individui ed organizzazioni da una parte e la comunità, nel più largo senso, dell'altra.

(n. p.)

dott. ing. Franco Simonini

# Un voltmetro elettronico di eccezionali prestazioni<sup>(\*)</sup>

*Copre in dodici portate, un campo di misura tra 1 mV f.s. e 300 V f.s., per frequenze comprese tra 10Hz e 4MHz. Consente misure con incertezza non superiore all'1% del valore di fondo scala, su scale lineare o logaritmica. Può essere impiegato quale amplificatore a larga banda tra 20Hz e 4MHz.*

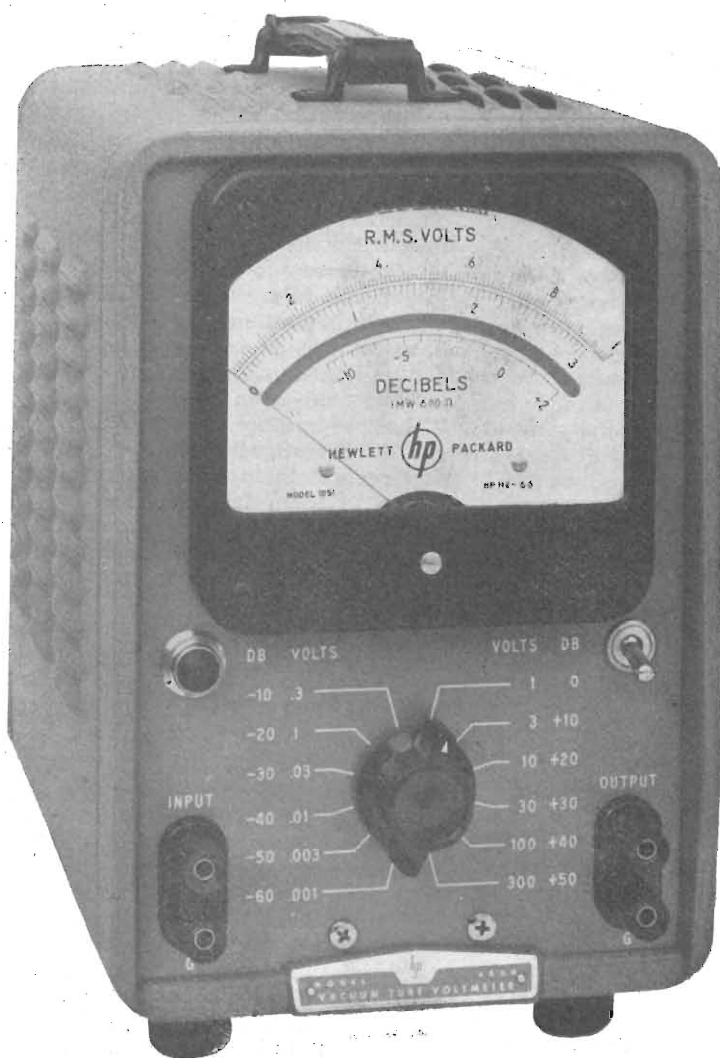


Fig. 1 - Fotografia dello strumento modello 400 H. Questo strumento costituisce un adattamento è un perfezionamento del preesistente modello 400 D. La precisione del millivoltmetro 400 H raggiunge il  $\pm 1\%$  del fondoscala per frequenze comprese tra 50 Hz e 500 kHz e per variazioni della tensione di rete del  $\pm 10\%$  attorno al valore nominale di 110 V.

**L**O STRUMENTO che descriviamo può venir senz'altro definito come il voltmetro elettronico di migliori prestazioni attualmente presente sul mercato.

Il rapporto tra la massima frequenza della tensione alternata misurabile (4 MHz) e la minima (10 Hz) è di ben 400.000; cifra questa che solo qualche

anno fa poteva sembrare impossibile. Questa eccezionale larghezza di banda moltiplica i campi di applicazione dello strumento per misure di livello nello spettro dell'audio, degli ultrasuoni, del video e della radiofrequenza in genere. Esso si presta così particolarmente per misure di guadagno, per il rilievo di curve di risposta e di livelli di uscita. I

\* Il millivoltmetro elettronico modello 400 H è costruito dalla Hewlett-Packard Co., Palo Alto, Cal., U.S.A., rappresentata in Italia dalla ditta ing. Mario Vianello, Milano.



livelli fondo scala vanno da un minimo di 1 mV ed un massimo di 300 V. La elevata sensibilità (1 mV) fa sì che siano possibili misure di « hum » rumore di fondo ed il controllo dello zero di ponti di misura. La tensione più elevata di fondo scala che arriva ai 300 V permette invece la comoda lettura di tensioni a radiofrequenza ad esempio negli stadi dei trasmettitori. Il circuito di ingresso d'altra parte è stato particolarmente studiato in modo da ottenere una elevatissima impedenza, 10 MΩ con un parallelo pochi picrofarad verso massa. Questa prestazione fa sì che la precisione delle misure, già elevata, lo divenga ancora di più per effetto del ridottissimo carico

sensibilità di oscilloscopi ad altri strumenti. Di questo voltmetro elettronico esistono varie esecuzioni: tra esse una di alta precisione con strumento con scala a specchio (modello 400 H) ed una di uso corrente di precisione leggermente inferiore (modello 400 D). A richiesta viene pure fornito un modello con scala ad andamento logaritmico. Lo strumento è di impiego semplice e pratico. I comandi sono ridotti al minimo, non esiste regolazione per lo zero dello strumento nè sono richieste manovre di prearatura prima di iniziare le misure.

Un solo commutatore di portata permette di scegliere la opportuna tra ben 12 portate fondo scala.

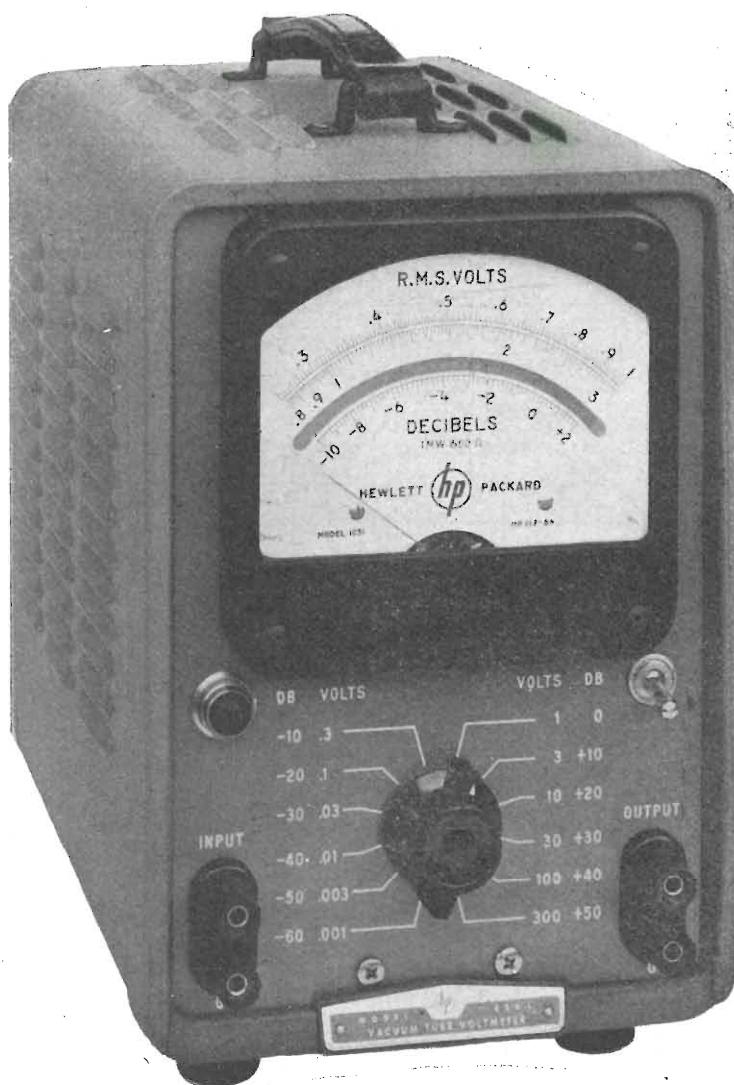


Fig. 2 - Fotografia dello strumento con scala logaritmica. È il modello 400 L. Come il modello 400 H la scala è tarata in valori efficaci di una onda sinusoidale. Quindi nel caso di misure di forme d'onda non pure, si rende necessario introdurre una correzione al valore letto sullo strumento. La -hp- fornisce una tabella di correzione inclusa nel libretto di istruzione dello strumento.

offerto dallo strumento sulla rete sotto misura.

Non solo ma sono così possibili misure di fattore di merito ( $Q$ ) e di resistenza e capacità per comparazione. Lo strumento infine è munito di due attacchi di entrata e di uscita in modo che può funzionare da utilissimo preamplificatore a banda larga per aumentare la

Si tenga presente per finire che, grazie alle precauzioni prese nella stesura dello schema, lo strumento può sopportare senza pericolo per brevi istanti sovratensioni fino a 100 volte il fondo scala.

Tutte queste prestazioni vengono ottenute quasi esclusivamente grazie alle caratteristiche veramente d'avanguar-

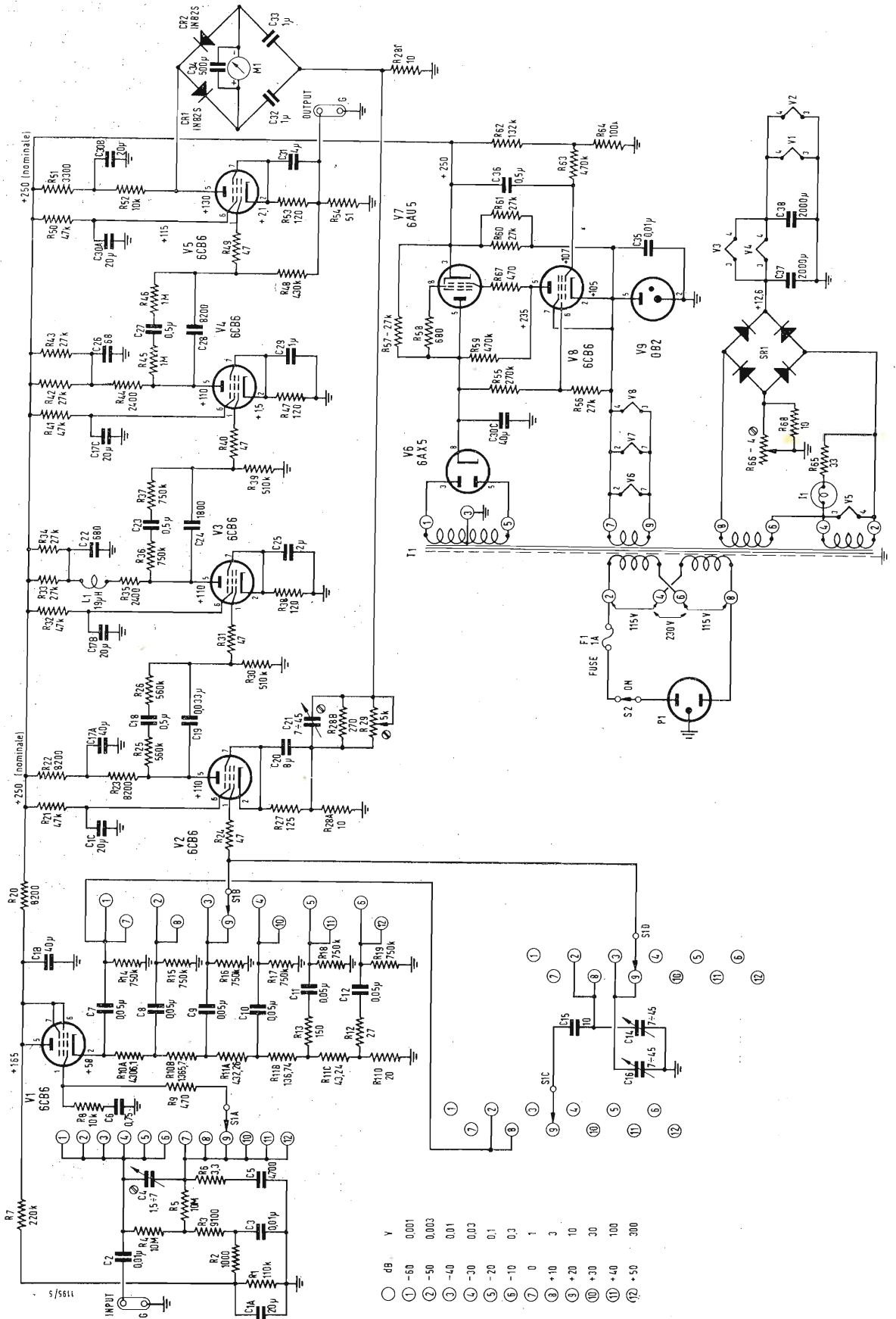


Fig. 3 - Schema elettrico generale del millivoltmetro -hp- modello 400. Alcuni accessori estendono notevolmente le possibilità di impiego. Con il partitore capacitivo di tensione modello 452 A è possibile misurare tensioni alternate fino a 25 kV; con il partitore capacitivo modello 454 A tensioni alternate fino a 1500 V; con le resistenze addizionali, modelli da 470 A ÷ 470 F, è possibile misurare correnti molto piccole fino a 1  $\mu$ A; infine con il trasformatore adattatore mod. AC-60 A si rendono possibili misure su circuiti bilanciati.

dia del circuito impiegato. I componenti infatti sono di uso normale e facilmente reperibili in commercio. In questo sta la forza e la capacità realizzativa della Hewlett e Packard. Con alcuni accessori lo strumento può venir inoltre adattato:

- alla misura di alte tensioni fino a 25.000 max fondo scala;
- alla misura alte tensioni fino a 1500 V max fondo scala;
- alla misura di deboli correnti fino a 1  $\mu$ A;
- al funzionamento in bilanciato con adatto trasformatore.

## 1. - LE PRESTAZIONI DELLO STRUMENTO.

### 1.0.1. - Portate di tensione.

da 0 a 0,001 V      da 0 a 0,03 V  
 da 0 a 0,003 V      da 0 a 0,1 V  
 da 0 a 0,01 V      da 0 a 0,3 V

da 0 a 1 V      da 0 a 30 V  
 da 0 a 3 V      da 0 a 100 V  
 da 0 a 10 V      da 0 a 300 V

oppure in decibel:

da -77 a -58      da -42 a -28  
 da -62 a -48      da -32 a -18  
 da -52 a -38      da -22 a -8  
 da -12 a +2      da +18 a +32  
 da -2 a +12      da +28 a +42  
 da +8 a +22      da +38 a +52

### 1.0.2. - Banda di frequenza: da 10 Hz a 4 MHz.

### 1.0.3. - Precisione

(con tensione di alimentazione a c.a. di 115 V  $\pm$  10% o 220 V  $\pm$  10%).

a) Modello 400 H:

$\pm$  1% del fondo scala da 50 Hz a 500 kHz  
 $\pm$  2% del fondo scala a 20 Hz a 1 MHz  
 $\pm$  5% del fondo scala da 10 Hz a 4 MHz.

b) Modello 400 D:

$\pm$  2% del fondo scala da 20 Hz a 1 MHz  
 $\pm$  3% del fondo scala da 20 Hz a 2 MHz  
 $\pm$  5% del fondo scala da 10 Hz a 4 MHz.

### 1.0.4. - Calibratura dello strumento:

Tarato sul valore efficace di un'onda sinusoidale.

Scala lineare di tensione da 0 a 1 e da 0 a 3.

Portate di tensione intervallate di 10 dB l'una dall'altra.

Scales in dB con andamento da -12 a +2 con riferimento al zero dB pari a 1 mW su 600  $\Omega$ .

### 1.0.5. - Impedenze di ingresso.

di 10 M $\Omega$  con 15 pF in derivazione verso massa sulle portate da 1 a 300 V.

di 10 M $\Omega$  con 25 pF in derivazione verso massa sulle portate da 0,001 a 0,3 V.

### 1.0.6. - Caratteristiche del circuito di uscita:

Massima tensione a circuito aperto: 0,15 V.

Impedenza interna a circuito aperto: 50  $\Omega$ .

### 1.0.7. - Capacità di sovraccarico:

Lo strumento non rimane danneggiato anche per una sovratensione occasionale di 100 volte il normale. La massima tensione all'ingresso non deve però superare i 600 V per evitare la perforazione del dielettrico dei condensatori del partitore di entrata.

### 1.0.8. - Alimentazione in c.a.

115 V  $\pm$  10% o 230  $\pm$  10%; frequenza da 50 a 1000 Hz; potenza assorbita circa 70 W.

## 2. - ACCESSORI.

### 2.0.1. - Divisore di tensione capacitivo modello 452 A:

Estende il campo di misura in c.a. del modello 400 D fino ai 25.000 V.

Tensione massima: 25.000 V.

Campo di frequenza: 25 Hz  $\div$  20 kHz.

Precisione:  $\pm$  3%.

Rapporto di attenuazione 1000 a 1.

Capacità di ingresso: 15 pF  $\pm$  1 pF.

### 2.0.2. - Divisore di tensione capacitivo modello 454 A:

Estende il campo di misura in c.a. del modello 400 D fino a 1500 V massimi.

Tensione massima: 1500 V.

Campo di frequenza: da 20 Hz a 4 MHz.

Precisione:  $\pm$  3%.

Rapporto di attenuazione: 100 a 1.

Impedenza di ingresso: 50 M $\Omega$  con in parallelo verso massa 2,75 pF.

### 2.0.3. - Resistenza di shunt per misure di corrente modello 470:

Si tratta di resistenze che vengono disposte in parallelo ai morsetti di ingresso del modello 400 D per la misura di piccole correnti fino a 1  $\mu$ A.

Precisione: Modelli 470 A  $\div$  F  $\pm$  1%

a 100 kHz; 470 A  $\pm$  5% a 1 MHz;

470 B  $\div$  F  $\pm$  5% a 4 MHz;

Massima potenza di dissipazione 1 W.

Valore delle resistenze:

modello 470 A 0,1 ohm  
 470 B 1 ohm  
 470 C 10 ohm  
 470 D 100 ohm  
 470 E 600 ohm  
 470 F 1000 ohm.

### 2.0.4. - Trasformatore adattatore di linea modello AC-60A:

Adatta il modello 400 d a misurare di livelli su linee bilanciate di 135 o 600  $\Omega$  di impedenza.

Gamma di frequenza: da 5 kHz a 600 kHz.

Impedenza: primaria 135 o 600  $\Omega$  bilanciati; secondaria 600  $\Omega$  con un capo a massa.

Perdita di inserzione: inferiore a 0,2 dB a 100 kHz.

Risposta di frequenza: inferiore a 0,5 dB in meno a 5 kHz ed a 600 kHz rispetto al livello in corrispondenza delle frequenze centrali.

Bilanciamento: migliore di 40 dB sull'intero spettro di frequenze utili.

Capacità di trasferimento di potenza: +22 dB (10 V su 600  $\Omega$ ).

## 3. - LO SCHEMA ELETTRICO.

Stando a quanto indicato nello schema semplificato di fig. 6 il voltmetro è composto essenzialmente da:

— un partitore di tensione nel circuito di ingresso;

— un amplificatore a larga banda;

— un circuito di raddrizzamento con un adatto strumento di misura;

— una alimentazione stabilizzata elettronicamente.

Esamineremo separatamente in ordine questi punti del circuito analizzandone le caratteristiche e le modalità di progetto. Il partitore di tensione ha il compito di stabilire le varie portate fondo scala. Le condizioni di estrema praticità imposte dalla -hp- (1 solo commutatore con 12 scatti) richiedono una doppia attenuazione.

Da un millivolt a 0,1 V fondo scala quindi la griglia del primo stadio rimane direttamente collegata al morsetto di entrata mentre le tensioni da 0,3 a 300 V richiedono che la griglia sia collegata al braccio inferiore di un partitore misto resistivo capacitivo. Questa intelligente disposizione permette di ridurre le resistenze di attenuazione sul catodo limitandole inoltre a valori comodi per la taratura di fondo scala.

Si ha quindi la prima commutazione dell'attenuatore catodico (sei scatti su 10 dB di rapporto di livello) nel campo da 1 mV a 0,1 V ed una seconda commutazione per il campo dai 0,3 ai 300 V. Nel partitore in ingresso il gioco dei componenti RC è studiato in modo da permettere il massimo di linearità dei 10 Hz ai 4 MHz. Con un compensatore ( $C_4$  da 1,5  $\div$  7 pF) è possibile ottenere un ritocco delle condizioni di messa a punto del campo di portate da 0,3 a 300 V.

Naturalmente occorre un ritocco alle condizioni di lavoro come negativo di griglia del tubo operante di catodo ed allo scopo dalla placca dello stadio (+165 V) scende un partitore (220 k $\Omega$  su 110 k $\Omega$ ) che porta al corretto valore la polarizzazione. Sul catodo infatti abbiamo oltre 6000  $\Omega$  complessivi (sei resistenze accuratamente tarate disposte in serie) che provocano una polarizzazione catodica di ben +56 V. In placca allo stadio di catodo è disposta una resistenza da 8200  $\Omega$  e ben 40  $\mu$ F di chiusura verso massa della bassa e radio frequenza che si localizza sull'elettrodo.

L'accoppiamento allo stadio successivo avviene con 6 gruppi RC. Questa di-

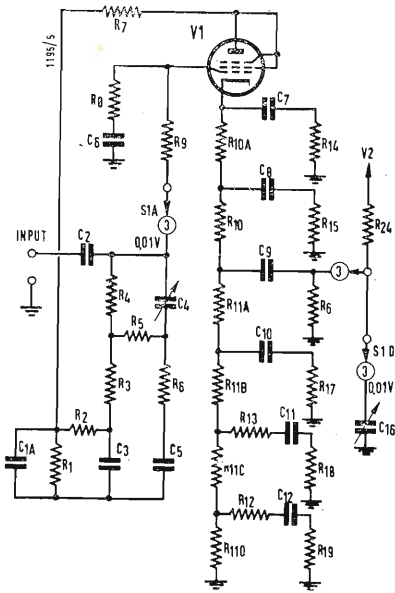


Fig. 4 - Dettaglio del circuito d'ingresso del millivoltmetro 400 H per la portata 10 mV. Si notino i vari circuiti di compensazione.

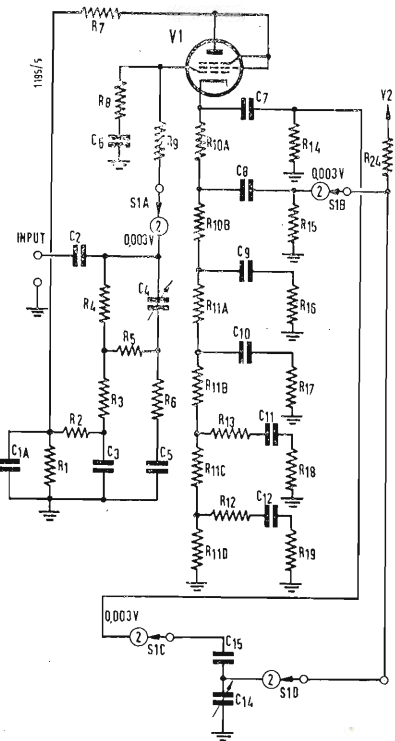


Fig. 5 - Dettaglio del circuito d'ingresso del millivoltmetro 400 H per la portata 3 mV. Anche in questo caso viene introdotto un circuito di compensazione per migliorare la risposta di frequenza dello strumento.

sposizione è apparentemente fuori del comune e può sembrare eccessiva, in realtà è imposta dalla eccezionale ampiezza della banda di lavoro dello strumento.

Non è possibile infatti collegarsi con un solo condensatore direttamente ai gradini di attenuazione lungo le resistenze di catodo ai passi di commutazione. In questo caso infatti ad ogni commutazione di portata l'indice dello strumento subirebbe una deviazione provocata dalla carica del condensatore alle varie tensioni che si localizzano lungo il partitore catodico.

Nè è conveniente d'altra parte disporre il partitore di attenuazione in parallelo al carico catodico con un condensatore in serie in modo da separare la componente continua della alternata. Una simile disposizione, oltre a peggiorare il rendimento dello stadio, richiederebbe una serie di valori abbastanza alti per il partitore per evitare un condensatore di accoppiamento di valore proibitivo ed i valori elevati di attenuazione a causa delle capacità disperse del cablaggio, provocherebbero il taglio delle frequenze più elevate. Con il dettaglio di circuito utilizzato dalla -hp- invece il valore più elevato di impedenza del partitore si aggira sui 1500  $\Omega$  in corrispondenza del 2° scatto del partitore catodico e sia per questo valore che risulta il più pericoloso ai fini della linearità di risposta che per lo scatto successivo del commutatore è prevista una rete di compensazioni a base di capacità fisse e semi-fisse. I due schemi in dettaglio di fig. 4 e 5 indicano con notevole chiarezza come vengono realizzate le correzioni di risposta. Allo stadio divisorio di tensione seguono 4 stadi preamplificatori con 4 tubi 6CB6 funzionanti in controeazione di corrente. L'enorme scarto di frequenza tra il minimo ed il massimo valore amplificato rende necessarie tutta una serie di compensazioni. Così si hanno 33.000 pF di accoppiamento tra la placca di uno stadio e la griglia successiva ed in parallelo a questi una rete di resistenze con un condensatore di ben 0,5  $\mu$ F destinato evidentemente alle frequenze più basse. Si introduce evidentemente un'attenuazione per queste ultime, rispetto alle più elevate ed a queste provvedono anche i condensatori di bypass catodico che variano in valore da 1 a 8  $\mu$ F.

I valori di carico anodico sono evidentemente molto bassi, dell'ordine di qualche migliaio di ohm. D'altra parte l'amplificazione richiesta non è molto elevata per ogni stadio.

Il primo stadio a 400 Hz guadagna infatti circa 3,15 il secondo 5, il terzo 4,3 il quarto solo i 1,2, dato il circuito a forte controeazione catodica con cui si provvede ad alimentare i morsetti di uscita dello strumento.

Per il valore fondo scala dello strumento sono sufficienti 0,76 V (sul

catodo si localizzano in uscita invece solo 0,15 V) e per questo valore occorrono sempre per un valore intermedio di 400 Hz 0,95 mV in entrata. Complessivamente quindi con 0,9 mV di ritorno di controeazione l'amplificazione è di circa 80. Il circuito di ritorno della controeazione permette di ritoccare il valore e di di ritoccare pure l'andamento della risposta di frequenza, a questo scopo sono d'altra parte previsti anche i compensatori in entrata alla catena di amplificazione. Il meraviglioso di questa catena sta nella stabilità del circuito.

Ogni circuito con forte grado di controeazione corre infatti il rischio di entrare in oscillazione per una indesiderata rotazione di fase che rinvia dall'ultimo al primo stadio il segnale non più in opposizione ma in fase dando luogo ad un innesco.

Rimandiamo in proposito al notissimo studio del Bode « Network analysis and feedback amplifier ». Due soli tubi amplificatori in cascata non hanno in pratica possibilità di dar luogo ad innesco, una catena di amplificatori con tre tubi da già luogo a seri pericoli se solo la banda amplificata è discreta. Un problema di amplificazione di 4 tubi in cascata con ben 4 MHz di banda ed il 2% di linearità non era stato finora, non diciamo realizzato, ma neanche posto specie, ripetiamo, con i limiti di linearità di amplificazione che hanno permesso di adottare uno strumento di precisione con scala a specchio.

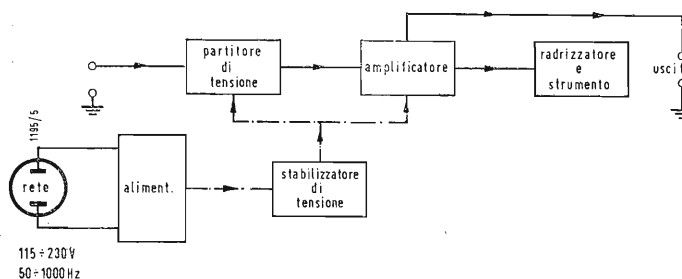
Naturalmente in queste condizioni di lavoro l'alimentazione deve venir particolarmente curata.

Una sola valvola, la finale ( $V_5$ ), può venir alimentata in c.a. con un secondario di bassa tensione a 6,3 V. Le quattro valvole precedenti che operano con bassi livelli di segnale sono tutte alimentate con corrente continua notevolmente livellata. Un secondario a 7,3 V in serie a quello che alimenta  $V_5$  fornisce una tensione, che raddrizzata da quattro elementi a ponte al selenio, alimenta con 12,5 V i filamenti delle 4-6CB6 con disposizione serie parallelo. Al filtraggio del residuo alternato provvedono 2 condensatori da ben 2000  $\mu$ F. Una resistenza semifissa da 4  $\Omega$  permette il ritocco delle tensioni di accensione.

Naturalmente i primi due tubi  $V_1$ ,  $V_2$  vengono disposti come filamento ai capi del secondo condensatore di filtro in modo da venir maggiormente protetti in quanto operanti con i livelli più bassi. L'anodica è stabilizzata elettronicamente. Una 6AU5 fa da resistenza variabile con in parallelo un carico fisso da 27 k $\Omega$  in serie al carico comandata da una 6CB6 che sul catodo è alimentata con tensione stabilizzata da una 0B2 con 105 V di lavoro.

Ad ottenere una corrente sufficiente a portare in caratteristica di stabilizza-

Fig. 6 - Schema di principio. Il millivolmetro comprende un partitore di tensione in ingresso, un amplificatore stabilizzato a larga banda, un raddrizzatore e un circuito indicatore ed infine un alimentatore stabilizzato.



zione la 0B2 provvedono due resistenze da 27 k $\Omega$  in parallelo tra il catodo della 6AU5 ed il catodo della 6CB6.

Il filtraggio si riduce ad un solo elettrolitico da 40  $\mu$ F sul catodo della 6AX5 grazie ad un piccolo trucco non molto conosciuto in campo elettronico che vale la pena di additare. Dal catodo della 6AU5 con un condensatore da 0,5  $\mu$ F il residuo alternato viene iniettato in griglia alla 6AB6; in serie alla griglia allo scopo si è inserita una resistenza da 470 k.

La 6CB6 in questo modo amplifica ed inverte la fase del segnale che, applicato alla griglia di comando della 6AU5 riduce automaticamente il residuo alternato in quanto ad esempio provoca un aumento di caduta di tensione in corrispondenza della cresta del residuo alternato e viceversa per l'avvallamento relativo.

Con questo sistema si riduce il numero dei condensatori elettrolitici dello strumento soggetti ad alte tensioni aumentando la sicurezza di funzionamento ed il pregio.

Il trasformatore di alimentazione può venir alimentata a 110 o 220 V ed è provvisto di fusibile e di presa di alimentazione con collegamento di massa come ogni buon apparato professionale. A completamento di questo esame tecnico va notato che lo strumento è tarato con un'onda sinusoidale e che la presenza di armoniche in forte percentuale (oltre il 10%) può alterare sensibilmente, com'è logico, la precisione della lettura. Allo scopo il libretto di istruzioni allegato allo strumento riporta una serie di dati con cui è possibile tener conto di un ammontare di 2° e 3° armonica fino al 30%.

A

## Complesso stereofonico per diffusione ad alta fedeltà

LO SFORZO compiuto dall'uomo in questi ultimi anni per mettere a propria disposizione, senza limiti di tempo, la gioia che ci dona l'arte della musica, e in particolare l'arte dell'orchestrazione polifonica, ha condotto a realizzazioni tecniche come quella dell'alta fedeltà e, più recentemente, dell'alta fedeltà con effetto stereofonico.

Questa nuovissima conquista ha potuto avere applicazione pratica e commerciale solo recentissimamente, dopo la creazione di un sistema d'incisione stereofonica su disco utilizzante due differenti piste sonore incise in un unico solco, sistemate così da poter essere « lette » da una unica puntina che agisce su due separati rilevatori contenuti in un unico pick-up. I segnali forniti dai due rilevatori vengono poi amplificati ed acusticamente ridiffusi mediante due separati canali in modo da dare all'ascoltatore l'impressione di trovarsi presente all'originale.

Il progresso sulla via della registrazione e riproduzione ad altissima qualità musicale è stato così portato ad un grado notevole di raffinatezza.

La GELOSO ha studiato e realizzato un Complesso Stereofonico Hi-Fi che comprende 1 preamplificatore G 235-HF a due canali con possibilità di funzionare con un solo canale (funzionamento « monoaurale »), 1 amplificatore di potenza a due canali ad alta fedeltà G 236-HF; 1 complesso fonografico stereofonico N. 2242, 2 diffusori acustici dinamici di originale disegno, ognuno munito di due altoparlanti elettrodinamici e di filtro discriminatore. Il preamplificatore G 235-HF, salvo il fatto che è a doppio canale e consente il collegamento di pick-up stereofonici, ha caratteristiche analoghe a quelle del preamplificatore G 233-HF (già incluso nel Catalogo Generale 1958). Mediante l'azione di un semplice commutatore, quindi, consente anche la riproduzione da radio e della registrazione comune da disco o da magnetofono, infatti il preamplificatore suddetto ha cinque canali d'amplificazione. L'amplificatore finale ha una uscita AF di 10 + 10 W con risposta lineare  $\pm 1$  dB da 20 a 20.000 Hz e distorsione inferiore all'1%.

(u. p.)

\* L'apparecchiatura di cui si dà notizia è costruito e posto in vendita dalla Ditta Geloso di Milano.

## L'energia nucleare alla XXXVII Fiera di Milano

NELLA SUA trentasettesima edizione (12-27 aprile 1959) l'Ente Autonomo Fiera Milano aggiungerà al vasto programma merceologico offerto agli espositori ed ai quattro milioni e mezzo di visitatori un nuovo settore merceologico: quello delle « applicazioni dell'energia nucleare ».

Il nuovo settore riunirà in un'unica sede — la cui costruzione si sta ultimando in queste settimane — tutto quanto rientra nelle predette applicazioni, e fin qui è stato esposto alla Campionaria sotto altri settori; renderà altresì possibile nuove presentazioni da parte delle molte altre industrie sorte in questi ultimi anni e dedicate alla prospezione dell'energia nucleare, ed alle sue applicazioni nel campo industriale.

Che l'inserimento ufficiale nel programma merceologico della Fiera di Milano di tale attualissima branca d'attività fosse quanto mai necessario, è dimostrato fra l'altro dal fatto che Enti e complessi industriali stranieri da tempo premevano onde partecipare in luogo adatto ed unitario alla Fiera generale d'aprile con modelli di impianti, con parti di attrezzature e di apparecchiature, con materiale divulgativo e librario. C'è inoltre da aggiungere, per quanto riguarda l'Italia, che

a tale interessamento dimostrato dalla produzione corrisponde un analogo vivo interesse dei giovani tecnici; interesse che da qualche tempo con frequenza si manifesta con richieste rivolte allo Ente per sollecitare un'iniziativa della Fiera di Milano che dia modo agli interessati ed agli studiosi di poter avere unitariamente sott'occhio ogni anno quanto l'industria viene progressivamente realizzando nel dominio nucleare. Il nuovo settore si svilupperà sopra una superficie totale di circa 6.000 mq. di cui 4.000 coperti da un complesso di costruzioni, tra le quali:

— un padiglione, dalle strutture modernissime, destinato a sede delle presentazioni industriali;

— una vasta sala — già inaugurata l'anno scorso e intestata al nome del com.te Giorgio Cicogna, pioniere e martire della missilistica spaziale — per lo svolgimento di un fittissimo calendario di riunioni, conferenze e proiezioni anche televisive;

— un altro padiglione dove verrà illustrato un « itinerario » che divulgherà il concetto dell'energia nucleare e delle sue immediate possibilità;

— un ampio piazzale — cui è stato dato il nome di « Piazzale delle ricerche e della scienza » — che permetterà l'esposizione e la sosta di automezzi

specialmente attrezzati per propaganda, prospezioni, proiezioni, ecc.

A tutt'oggi il nuovo settore, oltre alle prenotazioni già effettuate dai vecchi espositori aventi titoli ad entrarci, ha già avuto le richieste di grandi gruppi industriali britannici, francesi, canadesi, statunitensi e di vari altri Paesi — non esclusa l'Italia — che presenteranno: modelli e plastici di impianti nucleari, di centrali nucleari di potenza per la produzione di energia elettrica, e modelli dei relativi reattori di potenza; piccoli reattori di ricerca per le Università, per lo studio in genere e per la produzione degli isotopi in particolare; apparecchi di controllo per i suddetti impianti; apparecchiature elettroniche di comando; strumentazione generale di conteggio e di protezione necessaria; apparecchiature varie e strumentazioni per la ricerca e per i laboratori nel campo nucleare. E, per quanto riguarda la medicina e la ricerca farmacologica: gli acceleratori lineari di particelle; fonti dosate di radiazioni, presentati anche in modelli di apparecchi simili a quelli di recente installati anche in Italia in Istituti scientifici e presso Università. Nel campo delle ricerche nucleari minerarie verranno esposti campioni di minerali radioattivi, di uranio, terre rare ecc. (f. m.)

## Contaglobuli elettronico per analisi del sangue

IN INGHILTERRA è stato costruito un nuovo tipo di contaglobuli, unico per disegno e rendimento.

Uno dei sintomi di certe malattie quali l'anemia, è un numero anormale di globuli del sangue. La conta di essi a mezzo di un microscopio in un campione di sangue del paziente, è assai utile per la diagnosi. Purtroppo però la conta visuale di tali globuli è noiosa e non sempre i risultati sono esatti, tanto che secondo alcuni gli errori ammontano anche al 20%; di conseguenza molti patologi hanno rinunciato completamente alla conta dei globuli.

L'elettronica è ora venuta in aiuto con uno strumento capace di contare i globuli di un campione in 10 secondi, con una incertezza di solo il 3%. Basta un campione piccolissimo di sangue, pari ad un quinto di centimetro cubico, che può ottenersi con la semplice puntura di un ago, senza dover ricorrere alla siringa.

Questo nuovo strumento, chiamato contaglobuli elettronico, è prodotto dalla ditta EVANS ELECTROSELENIUM

LTD. e può installarsi in Europa per circa 1000 sterline. Questo apparecchio destò grandissimo interesse alla mostra degli atomi per la pace essendo molto utile per la diagnosi dell'intossicazione da radiazioni, che è causa di una riduzione del numero di globuli rossi. Si ritiene che in 24 ore questa macchina possa eseguire la conta di 3.000 campioni, e questa rapidità di lavoro sarebbe naturalmente preziosa in caso di un infortunio atomico su vasta scala. Nondimeno questa macchina dovrebbe tornare assai utile nel normale lavoro di ospedale, potendo eseguire il lavoro 100 volte più rapidamente di quanto non lo possano eseguire i tecnici con l'aiuto del microscopio.

Il suo principio di funzionamento è assai semplice; il campione di sangue viene diluito e fatto passare attraverso un sottilissimo tubo fino a giungere in una camera di conta, costruita in modo che i globuli si allineino lungo una sola fila. I globuli escono dal tubicino per riversarsi in una corrente

rapida di acqua, che accelera la velocità di spostamento della colonna, facendo così aumentare la distanza fra globuli vicini. Essi passano l'uno dopo l'altro attraverso il campo visivo di un microscopio a sfondo scuro, e nel frattempo vengono investiti da una luce assai viva, e risaltano chiaramente contro lo sfondo più scuro. Guardando attraverso il microscopio si vede una serie di piccoli lampi luminosi, a misura che i globuli passano. Ma invece di servirsi dell'occhio umano ci si serve di uno strumento elettronico. Si tratta di un sensibilissimo fotomoltiplicatore, che produce un impulso elettrico ogni qualvolta passa un globulo sanguigno. Questi impulsi elettrici vengono trasmessi ad un contatore elettronico veloce, ed il numero di globuli contati appare su un quadrante. In un campione diluito ci sono circa 5.000 globuli rossi, che vengono contati in soli 10 secondi; si possono però contare anche i globuli bianchi con altre particelle del sangue.

(u. b.)

## Trasmittitore automatico per soccorso marittimo\*

**L**E GRAVI disgrazie accadute in alto mare negli ultimi anni fecero moltissime vittime. Il naufragio della nave scuola tedesca « Pamir » e la scomparsa dell'aereo olandese « Huga de Groot » sono i casi più noti. Ambedue assai tragici, per il fatto che a tutte le navi ed aerei che accorrevano in seguito all'S.O.S. non fu possibile trovare il luogo esatto della disgrazia, in modo da soccorrere gli eventuali superstiti. Appare perciò della massima importanza trovare un mezzo, funzionante anche con brutto tempo, per individuare i piccoli battelli o i naufraghi senza che questi ultimi debbono spendere dell'energia superflua nella battaglia per la propria vita.

Le note trasmettenti portatili per battelli di salvataggio che servono a lanciare gli appelli di S.O.S. richiamando così il primo soccorso, servono solo in casi rari a facilitare il ritrovamento. Per questo scopo le più recenti scoperte nel campo dei moderni materiali per l'elettronica, per esempio i semiconduttori e le ferriti ci offrono nuove e più aperte prospettive.

Riassumendo ampi lavori di ricerche nel campo di elementi costruttivi e con la base di una vasta esperienza nella costruzione di trasmettitori la ditta TELEFUNKEN ha creato adesso un nuovo apparecchio, esclusivamente allo scopo di guidare le navi e gli aerei di

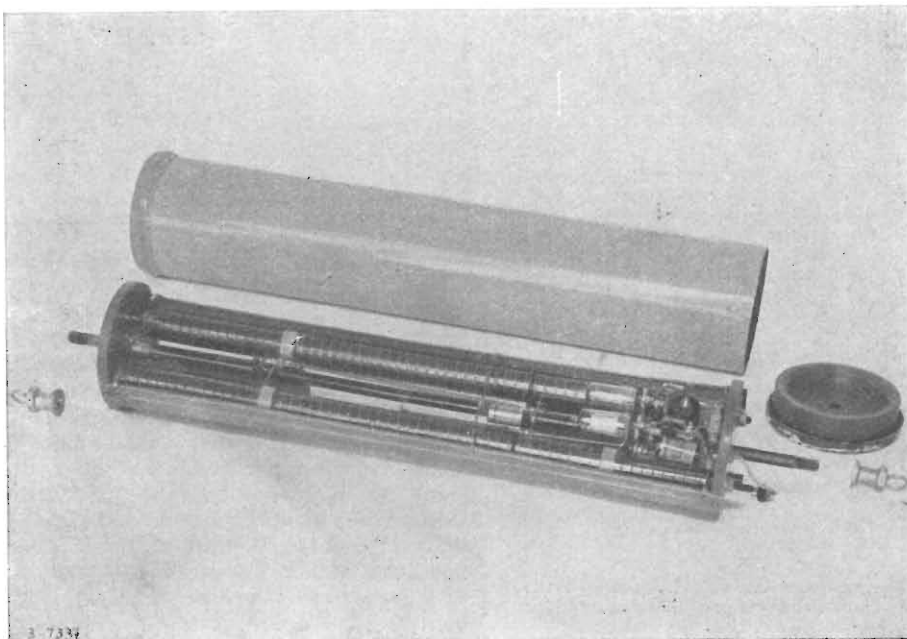
soccorso sul luogo della disgrazia. Si tratta di un piccolo trasmettitore, rinchiuso in una cassetta impermeabile di materiale plastico con una antenna interna di ferrite e batterie per un servizio automatico con l'autonomia di tre giorni. Esso trasmette con la potenza di un watt un segnale sull'onda di soccorso marittimo di 2182 kHz dal momento che viene in contatto colla acqua in seguito a un naufragio di un aereo o di una nave. Questi segnali possono essere ricevuti da ogni nave oceanica, che secondo le prescrizioni internazionali deve essere fornita di un apparecchio di rilevamento. La distanza di trasmissione ammonta a qualche miglio. È resa possibile una intercettazione della piccola trasmittente, che serve così come punto di riferimento a coloro che vengono in aiuto anche se l'apparato, montato in un tubo della lunghezza di mezzo metro circa, non è visibile. E pertanto è possibile rintracciare il luogo del disastro. Si può aumentare la portata di questo apparecchio per naufraghi in modo straordinario — naturalmente senza manomettere l'apparecchio stesso e senza aggiungere un'antenna supplementare — quando non lo si lasci direttamente nell'acqua, ma se lo si faccia funzionare in una barca, magari anche soltanto alcuni decimetri sopra la superficie dell'acqua. (t/k)



Ecco le dimensioni del trasmettitore automatico, racchiuso entro un involucro impermeabile di materiale plastico, al confronto di un ipotetico naufrago. L'involucro, come si è detto a tenuta stagna, è autogalleggiante.

(foto Telefunken)

Il piccolo trasmettitore automatico è munito di una antenna a ferrite, ben visibile nella fotografia, la quale occupa quasi tutto lo spazio a disposizione nell'interno dell'involucro impermeabile. Due batterie per l'accensione dei tubi elettronici e per le tensioni anodiche sono disposte ai due estremi. Esse garantiscono una autonomia di circa 70 ore. La portata, in condizioni di galleggiamento, raggiunge qualche miglio marittimo. (foto Telefunken)



\* Il trasmettitore automatico per soccorso marittimo, di cui si dà breve notizia, è costruito dalla Ditta tedesca Telefunken G.m.b.H. di Ulm-Donau.

G. C.

# Resine sintetiche di impregnazione e protezione\*

*Nella tecnica elettronica si rivela di estrema importanza l'impregnazione e la protezione dei componenti. Si può infatti dimostrare che circa l'80 % dei danni che possono determinarsi in una apparecchiatura dipende esclusivamente dalla cattiva soluzione di questo ignorato problema.*

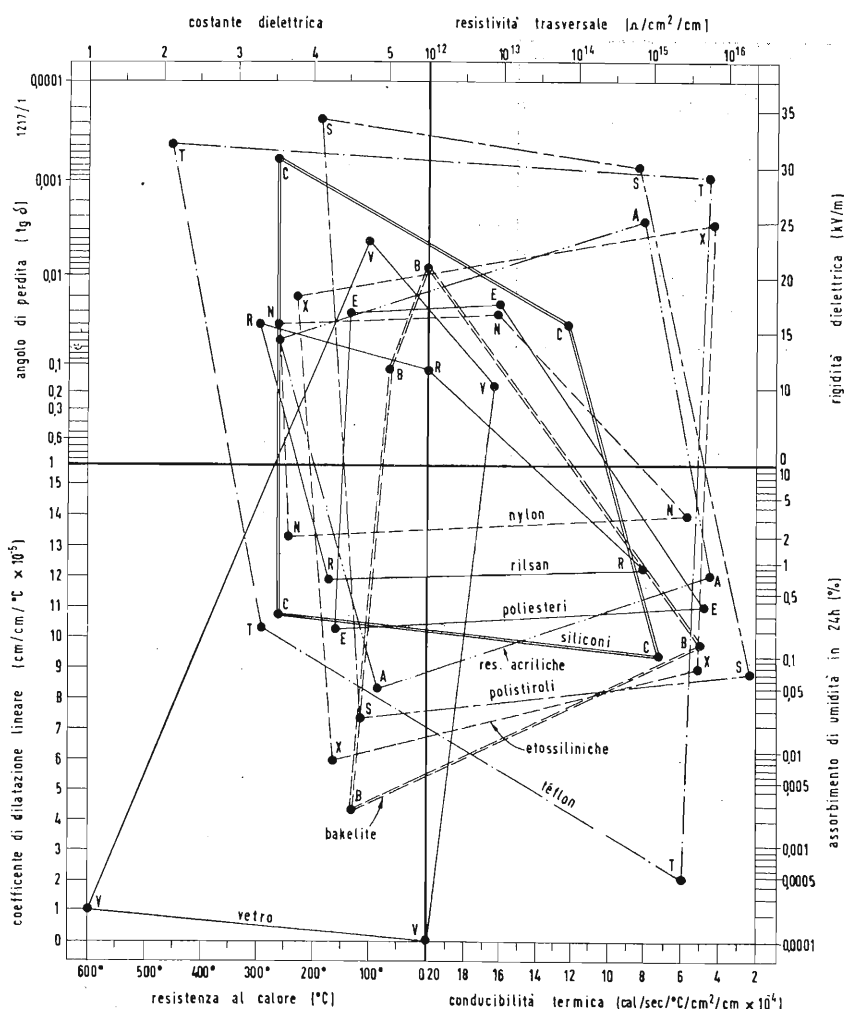


Fig. 1 - Ciascun quadrilatero ha per vertici i punti rappresentativi di una coppia di caratteristiche delle principali resine citate in questo studio. Essi consentono di confrontare rapidamente otto caratteristiche diverse delle varie resine e di determinare a colpo d'occhio quale presenta le caratteristiche più convenienti.

**MOLTE SONO** le caratteristiche fisiche che si richiedono a una resina destinata alla impregnazione e protezione di un componente elettronico. Anzitutto, temperatura di applicazione relativamente bassa; poi fluidità sufficiente a impregnare intimamente il componente; polimerizzazione abbastanza veloce (possibilmente meno di 2 ore); deve essere priva di componenti tossici e non deve comunque eser-

citare alcun attacco chimico sul materiale impregnato. Dopo la polimerizzazione, il volume non deve diminuire di più del 0,5%.

## 1. - Le resine sintetiche.

A questo punto la resina polimerizzata deve presentare una eccellente resistenza all'umidità, ai solventi; solidità meccanica e resistenza agli urti; buoni fattori di perdita; grande resistività e

\* Adattato da VALIN, R., Les résines synthétiques dans l'électronique, *Electronique Industrielle*, novembre-dicembre 1958, pag. 211.



rigidità dielettrica, anche in ambiente umido.

Nessuna resina sintetica, possiede in misura egualmente elevata tutte queste caratteristiche. È però possibile modificare taluna di tali caratteristiche con l'aggiunta di opportune cariche compatibili.

La polimerizzazione è facilmente ottenibile con l'aggiunta alle resine fluide, destinate all'impregnazione, di opportuni indurenti o catalizzatori e con un adeguato riscaldamento che, talvolta indispensabile, accelera la reazione di polimerizzazione.

## 1.1. - Isocianati poliuretani.

Queste resine sono basate sulla reazione dei composti isocianati con i gruppi idrossilici dei glicol o poliesteri. Esse danno prodotti di stampaggio plastici, spugnosi ed elastici. A causa di una costante dielettrica, e soprattutto di una tangente dell'angolo di perdita, relativamente elevate ( $0,2 \div 0,7$ ), oltre ad una difficoltà di impiego, queste resine offrono scarso interesse nell'impregnazione di materiali per alte frequenze. Per contro, la loro buona resistenza all'acqua e ai solventi le rende spesso adatte per alcuni materiali isolanti.

Queste resine fanno parte dei poliesteri, di cui parleremo più avanti.

## 1.2. - Polistirolo.

Contrariamente ai precedenti, questo prodotto presenta buone qualità dal punto di vista delle perdite ( $\text{tg } \delta = 0,0002$ ), una grande resistività e grande facilità di impiego.

I tipi normalmente utilizzati sono stiroli monomeri, parzialmente polimerizzati o dei copolimeri stirolo-poliesteri di cui parleremo più avanti. I catalizzatori impiegati sono generalmente dei perossidi e i tempi di indurimento, relativamente lunghi, possono essere ridotti con l'ausilio di acceleranti, quali le ammine.

Occorre però alcuni segnalare inconvenienti:

basso punto di rammollimento ( $110 \div 120$  °C), debole resistenza all'arco, grande dilatazione, comportante una contrazione di volume dopo indurimento che può arrivare al  $15 \div 25\%$ , scarsa adesione alle superfici, alta tensione di vapore, cattiva conservazione a magazzino.

Allorché la temperatura di utilizzazione non ha importanza, lo stirolo spugnoso può dare buoni risultati in alta frequenza, ma, per contro, la sua resistenza meccanica è scarsa.

## 1.3. - Fenolo-formaldeide.

Questa resina, conosciuta col nome di bakelite, può essere fornita, allo scopo di usarla come impregnante, sotto forma di liquido con diverse viscosità. Il tempo di indurimento è relativamente lungo, per ottenere la scomparsa completa dell'umidità e, di conseguenza,

l'acidità dei prodotti utilizzati rischia di attaccare i pezzi o i fili metallici, spesso delicati.

Inoltre, questi stessi prodotti hanno una certa tossicità, a causa del fenolo liberato e dell'azione del catalizzatore acido, e quindi provocano delle dermatosi durante la manipolazione, se la percentuale di fenolo è troppo elevata.

## 1.4. - Resine acriliche.

Il gruppo dei metacrilati, di cui fa parte il plexiglas, permette, sotto forma viscosa, di procedere a certe impregnazioni, e la polimerizzazione è ottenuta per catalisi con perossido di benzoile.

Si potrebbe egualmente utilizzare l'acrilonitrile (o il monomero del nitrile acrilico) la cui polimerizzazione fornisce il materiale che serve alla preparazione delle fibre d'orlon. Si impiega frequentemente con altri monomeri, come lo stirolo o il butadiene, ma essendo l'operazione di indurimento molto lenta, si accelera il processo di presa con l'impiego di ammine.

I migliori risultati si sono ottenuti con una percentuale di ammina (dimetiloluidina) del  $2\%$  a una temperatura di  $30 \div 40$  °C, con  $2\%$  di perossidi.

Il punto di rammollimento delle resine acriliche, minore di  $100$  °C, ne restringe sfortunatamente l'impiego.

## 1.5. - Poliesteri.

Questo termine è generale e si applica a una grande varietà di resine di composizione e di grado di saturazione diversi.

La gamma di questi prodotti dopo polimerizzazione si estende dallo stato spugnoso a quello estremamente duro e compatto. Si può quasi dire che esista una chimica dei poliesteri, come ne esiste una, ma in minor misura, per i siliconi.

Le resine impiegate per questo scopo sono in particolare quelle aventi il monomero meno volatile possibile.

Le resine poliesteri sono in generale fabbricate a partire da tre monomeri: stirolo, vinil-toluolo e ftalato di dialile, questo ultimo è il più usato negli U.S.A.

In Francia, lo stirolo, per il suo prezzo assai basso, ha la preferenza. Questo prodotto offre tuttavia certi inconvenienti nella impregnazione a causa del suo invecchiamento rapido e dalla irregolarità della sua resistenza meccanica, spesso causata da un magazzino prolungato che altera le proprietà del prodotto.

I materiali più largamente impiegati nelle applicazioni elettroniche, sono ottenuti dalla reazione di acidi non saturi (maleico o ftalico, per esempio) su un alcool poliossidrilico come la glicerina. La resina è disciolta a differenti concentrazioni in un liquido monomero, come lo stirolo (di cui noi ri-

marchiamo i difetti) per formare un liquido poliesteri.

L'influenza di un catalizzatore su questo liquido varia con il grado di polimerizzazione e con la composizione della resina, ed anche col tipo di catalizzatore usato e con la sua concentrazione nel monomero reattivo. La presenza e la concentrazione di un inibitore ha la sua influenza.

È assai difficile determinare a priori il trattamento da applicare e le proporzioni da rispettare poiché i produttori forniscono le resine non aventi sempre le caratteristiche esattamente uguali, ma varianti da un mese all'altro e da una fornitura all'altra.

Si ottengono dei risultati realmente perfetti dal punto di vista elettronico e meccanico con i polimeri di poliesteri, con una avveduta scelta di resine, catalizzatori, additivi e delle condizioni di messa in opera.

Si possono migliorare le proprietà, come il fattore potenza e la costante dielettrica modificando le resine.

L'impiego dei poliesteri richiede certe precauzioni per evitare gli effetti tossici dovuti all'assorbimento dei vapori di stirolo monomero.

È particolarmente pericoloso scaldare il liquido senza una buona ventilazione; possono prodursi delle dermatosi nella manipolazione di questi prodotti poiché attaccano l'epidermide.

## 1.6. - Siliconi.

Il loro impiego è limitato a causa del prezzo elevato.

Il loro grande vantaggio è di avere una resistenza al calore fino a circa  $350$  °C, ma non sempre offrono un grande interesse a causa delle difficoltà d'impiego e delle ridotte proprietà elettriche per certi tipi. Inoltre i siliconi, nell'isolamento elettronico, presentano alcuni inconvenienti: lunga durata di elaborazione, scarsa durata e resistenza ai solventi, adesione debole o quasi nulla verso le altre resine ed i metalli. Per contro, le resine al silicone offrono una eccellente stabilità al calore e al freddo, una alta conducibilità termica (superiore del  $150\%$  al caucciù) una forte resistenza all'effetto corona, all'arco, all'umidità, buona all'ozono.

Per la preparazione di queste resine e l'impregnazione, è interessante poter confrontare le temperature ammissibili per diverse resine di silicone. (Tabella 1).

L'impregnazione con le resine al silicone può essere effettuata per mezzo dei prodotti R 7051 e 7521 della « Dow Cornig Co » rappresentata in Francia dalla Soc. St. Gobain. La polarizzazione della resina è ottenuta a  $200$  °C per reazione con un catalizzatore perossido.

## 1.7. - Vetro.

Una soluzione nuova ai problemi di rivestimento, introdotta recentemente

Tabella I - Temperatura di preparazione e di impiego di alcuni siliconi.

Natura	Temperature	
	preparazione	limite d'impiego
Resine silicone fuse . . . . .	16 ÷ 200° C	250° C
Caucciù di silicone . . . . .	18 ÷ 180° C	270° C
Olio di silicone . . . . .	28 ÷ 230 °C	260° C
Spugna di silicone . . . . .	28 ÷ 260° C	370° C

sul mercato, consiste nell'impiego di un vetro a punto di fusione relativamente basso, circa 600 °C — corrispondente a un prodotto termoplastico a punto di fusione molto alto, avente tutte le eccellenti qualità del vetro normale e un coefficiente di dilatazione dello stesso ordine di quello dei metalli usuali.

A una tale temperatura, gli isolanti organici sono piroscissi e i conduttori possono allora essere considerati isolati dagli ossidi metallici o minerali formati sulla loro superficie, ossidi insolubili nella pasta prima dell'indurimento completo. Le bobine, in particolare, possono essere costruite in filo di alluminio preventivamente protetto da un trattamento elettrolitico o in filo di rame ricoperto da una guaina d'alluminio pure trattata elettroliticamente.

Le applicazioni di questo processo sono particolarmente indicate per bobine lavoranti ad alta temperatura, gli avvolgimenti di motori e avvolgimenti che devono resistere a corrosione chimica.

**1.8. - Ceramica.**

Un nuovo metodo di rivestimento e di protezione di elementi elettronici sottoposti a alta temperatura è stato recentemente messo a punto negli U.S.A. in vista della utilizzazione di questi elementi nei razzi, missili e satelliti artificiali.

I tubi non hanno più il bulbo in vetro che è stato sostituito con anelli o con tubi di ceramica saldati per mezzo di un cemento refrattario speciale. Questi tubi elettronici, miniaturizzati, possono

presentare un diametro di 8 mm ed una altezza di 9,5 mm.

L'insieme degli elementi, che può essere montato su steatite è introdotto in un contenitore, egualmente in ceramica, riempito poi con una fine polvere d'allumina costipata mediante l'azione di in piano vibrante per permettere la penetrazione anche nei più piccoli interstizi. (La casa americana Emerson, & Cuming, Canton, Mass., ha creato un impasto ceramico, Eccofoam LM, utilizzabile fino a 875 °C. Questo impasto è composto da polvere e solvente. Mescolati questi elementi si ottiene un composto della consistenza della sabbia umida che si può costipare in tutte le cavità. In seguito si procede a riscaldamento, secondo le indicazioni del fabbricante. Proprietà principali: densità, 0,3 g/cm<sup>3</sup>; costante dielettrica 1,5 che può essere modificata, regolando la densità, entro 1,3 e 6; tg δ = 0,002; coefficiente di dilatazione 1 × 10<sup>-7</sup>).

**1.9. - Super poliammidi.**

Le resine poliammidiche (di cui il nylon e il rilsan sono i rappresentanti più conosciuti) offrono delle ottime caratteristiche d'isolamento. Si utilizzano con successo, per impregnazione di componenti elettronici, impiegando il procedimento di stampaggio per iniezione.

A questo scopo si pone nella cavità di uno stampo a iniezione l'elemento o il gruppo di elementi elettronici da proteggere lasciando un lieve spazio libero attorno ad essi. La materia liquida è allora iniettata a caldo, sotto pressione e va ad avvolgere così tutti gli

Tabella II. - Influenza della carica con farina di quarzo in alcune resine etossiliche

Resina etossilica	Carica (farina di quarzo)	
	con	senza
Costante dielettrica . . . . .	5,9	3,7
Tangente di perdita . . . . .	0,01	0,007
Conducibilità termica . . . . .	14 ÷ 20	5
Coefficiente di dilatazione . . . . .	25 ÷ 30	60 ÷ 65 (× 10 <sup>-6</sup> )
Resistenza al calore . . . . .	120 ÷ 130° C	110° C
Assorbimento umidità . . . . .	0,15 ÷ 0,20	0,3
Densità . . . . .	1,8 ÷ 2	1,3
Mod. elasticità (Young) . . . . .	10.000 ÷ 12.000	300 ÷ 350

elementi che formeranno, dopo l'indurimento, un blocco inalterabile. Si potrebbe anche ottenere più semplicemente, ma senza impregnazione, una eccellente protezione a forte isolamento per spruzzatura a caldo di polvere fusa con pistola, a 200 °C, ma il rivestimento è solo superficiale. È bene ricordare che la costante dielettrica del rilsan (3,2) può essere modificata con l'aggiunta di cariche. È così che questa costante varia tra 20 e 40 con aggiunta di rutilo, tra 100 e 165 con titanato di bario, e 180 con il titanato di calcio, 183 con il titanio e tra 210 e 240 con il titanato di stronzio.

#### 1.10. - Tetrafluoro etilene (teflon)

Malgrado l'interesse dei siliceni, l'impregnazione a base di teflon dà dei risultati superiori. Si procede per polimerizzazione di dispersione acquosa, seguita da cottura in stufa a 400 °C. La temperatura di utilizzazione può raggiungere 350 °C.

Però la durata di conservazione della dispersione è assai limitata ed il suo prezzo molto elevato.

#### 1.11. Resine etossilinicche (dette anche epassidiche).

Dobbiamo riconoscere che questa ultima categoria di prodotti è quella attualmente richiesta per rivestimenti, a causa di un insieme di qualità che si avvicinano all'optimum, unitamente a una grande facilità di impiego.

Queste resine sono, in generale, dei prodotti di condensazione dell'epicloridrina e del difenolo; i diversi tipi dipendono dalle diverse proporzioni fra i reattivi.

Le resine etossilinicche (di cui fa parte l'araldite) comunemente usate in elettronica per l'impregnazione o rivestimento, si presentano sotto forma di un liquido a basso peso molecolare.

La loro presa è ottenuta sia mediante l'aggiunta di un indurente, costituito da un agente di copolimerizzazione, quale una diammina primaria o una poliammina o una anidride, agente per condensazione, sia mediante catalisi, utilizzando delle ammine terziarie, del trifluoruro di bario e la base di un metallo alcalino come il sodio.

Il primo procedimento è il più corrente perché lascia meno residui attivi o materie di natura ionica migliorando così le qualità elettriche per una maggiore resistenza all'umidità.

Si migliorano le qualità meccaniche, termiche (resistenza a temperature più elevate) e elettroniche impiegando una diammina aromatica come la metafenilendiammina. Queste diammine devono essere mescolate allo stato fluido per l'incorporazione nella resina e danno dei prodotti più duri delle diammine alifatiche.

#### 2. - SCELTA DELLA VISCOSITÀ DELLE RESINE IMPREGNANTI.

Per l'impregnazione dei pezzi delicati, come bobine di fili sottili, è indispensabile utilizzare una resina molto fluida, che è facile ottenere con l'aiuto di liquidi appropriati.

Alcuni di essi, non reattivi, agiscono come plastificanti: tricresilfosfato o ftalato di dibutile; altri sono semplici solventi: toluolo o xilolo. Tuttavia i migliori risultati si ottengono con solventi reattivi che prendono parte alla polimerizzazione. Il limite delle proporzioni è del 15% sul peso della resina. L'aggiunta in eccesso abbasserà il punto di rammollimento, la resistenza all'umidità o ai solventi, e pure le qualità elettriche.

In tutti i modi, l'impiego di additivi, indurenti o plastificanti, richiede una grande prudenza poiché essi possono migliorare certe qualità a discapito di altre.

#### 3. - CARICHE.

Sono mescolate alle resine etossilinicche per ridurre il prezzo di vendita, accrescere le qualità meccaniche, come la resistenza all'usura, migliorare le caratteristiche elettriche, elevare la temperatura di rammollimento e la conducibilità termica, diminuire il coefficiente di dilatazione e i ritiri.

L'importanza delle modifiche apportate da queste cariche alle resine etossilinicche è illustrata nella Tabella II, riguardante l'impiego di farina di quarzo.

Certe cariche, come la bentonite e le crete sono troppo alcaline e possono introdurre umidità. Le migliori sono costituite da ossidi neutri: ossido d'aluminio e polvere di vetro o di quarzo danno ottimi risultati. Si utilizzano pure con successo le fibre d'amianto o di vetro oltre che polveri molto fini come la silice colloidale.

#### 4. - ADESIONE.

La forte adesività è una proprietà caratteristica di queste resine per cui, volendo staccarle, occorre usare agenti di scollaggio siliconici. Per contro, le cere di stearato, suscettibili di mescolarsi alle resine, sono da scartare.

#### 5. - MISCELE.

Uno dei grandi vantaggi delle resine etossilinicche è la facilità che hanno di mescolarsi ad altre resine, e questo permette di ottenere dei prodotti conformi a svariate richieste.

Eccellenti compounds per l'industria elettronica sono formati dalla combinazione resine etossilinicche-poliesteri. Le anidridi usate per la presa delle etossilinicche reagiscono allora con gli alcool per formare resine alchidiche e danno così dei copolimeri la cui gamma di impiego può essere molto estesa. Le caratteristiche delle resine etossilini-

che poliesteri non sono straordinarie ma sufficienti nella maggior parte dei casi.

La miscela etossilinicche-poliammine, fornisce un prodotto di grande fluidità e a presa rapida (15 ÷ 20' secondo i tipi), di impiego assai facile. Raffreddata, la miscela ha lunga durata.

Le miscele etossilinicche — olio richiedono un lungo periodo di presa ed offrono una debole resistenza al calore. Per contro, le etossilinicche — asfalto, presentano una grande elasticità, delle buone caratteristiche elettriche, e danno delle buone miscele, a basso prezzo. Si ottengono come la Versamide della General Mill's, preparata a partire da oli vegetali polimerizzati. Tuttavia la formazione è assai lunga per ottenere l'elevazione di temperatura necessaria e richiede una certa agitazione: centrifugazione o vibrazione; si ottiene così una reazione completa. Durata per la gelificazione: a 40 °C 2 ore; a 50 °C 1 ora; a 60 °C 1/2 ora. Alcune proprietà vengono modificate secondo le proporzioni impiegate. Vedi Tabella III.

#### 6. - CONSERVAZIONE.

La durata di conservazione delle proprietà favorevoli delle resine etossilinicche polimerizzate può essere sensibilmente aumentata con una catalisi effettuata a caldo (100 °C) in luogo di quella a temperatura ambiente.

#### 7. - CONDIZIONI RICHIESTE PER GLI ELEMENTI ELETTRONICI DESTINATI ALL'IMPREGNAZIONE CON RESINE.

I condensatori fissi, per esempio, non devono essere isolati con carta paraffinata o con altri prodotti cerosi o grassi, a causa della possibile migrazione di essi nella resina sintetica.

Anche i fili non possono essere isolati con cloruro di vinile, che non aderisce agli altri materiali, inoltre i plastificanti rischiano di deteriorarsi nel corso dell'indurimento. I migliori isolanti sono il cotone, la carta, le fibre di vetro non verniciate. Dopo impregnazione con la resina, la resistività dell'insieme è sempre migliore che non con gli abituali materiali di protezione.

È preferibile utilizzare fili smaltati con resine termoindurenti poiché resistono meglio ai solventi che non i fili ordinari smaltati. Carta e cotone sono di grande interesse nella impregnazione, a causa del loro tessuto capillare.

Allorché si deve annegare in un contenitore un equipaggiamento elettronico, come per esempio una piastra di circuiti stampati comprendente tubi a vuoto in vetro, è impossibile utilizzare resine aventi un elevato coefficiente di contrazione, a causa della fragilità dei tubi. È allora opportuno miscelare un plastificante alla resina per ottenere un prodotto elastico oppure si

Tabella III. - Caratteristiche di alcune miscele versamide-araldite

	Versamide 40% Araldite 60%	Versamide 30% Araldite 70%
Assorbimento umidità . . . . .	0,95%	0,75%
Coefficiente di dilatazione (cm/cm × × 10 <sup>-5</sup> ) . . . . .	7,7	9,2

deve impiegare un prodotto semispugnoso.

Gli elementi che, nel loro funzionamento, possono avere un innalzamento di temperatura dovuta al passaggio di corrente, come i tubi, le resistenze ecc. richiedono l'impiego di resine con un elevato coefficiente di conducibilità termica che può essere ulteriormente aumentato impiegando perle di vetro o grani di sabbia disposti attorno agli elementi interessati. La resistenza all'arco di una resina può essere largamente aumentata con l'adozione di cariche di polvere di mica o di amianto, in forte percentuale. L'assorbimento di vapori e di umidità può essere sensibilmente ridotto con l'impiego di siliconi.

**8. - MESSA IN OPERA DELLE RESINE.**

Il ciclo completo di indurimento della resina al 100% non è sempre ottenuto integralmente. Il miglior risultato si ottiene con temperatura alta, quanto è possibile, e lungo tempo. È meglio sempre adottare una temperatura elevata e tempo breve che non un tempo lungo e temperatura bassa.

In generale è preferibile ottenere lo strato di gel in circa un'ora e poi innalzare la temperatura al massimo possibile, fino a indurimento.

**9. - IMPREGNAZIONE SOTTO VUOTO.**

Il pezzo da impregnare è scaldato sotto vuoto per eliminare tutta l'umidità. Viene poi impregnato e quindi scaldato nuovamente sotto vuoto prima di inviare l'aria sotto pressione per costringere la resina a penetrare in tutti gli interstizi, per capillarità.

Si estrae quindi il pezzo dell'apparecchio e si lascia indurire.

La migliore disidratazione si ottiene con riscaldamento a 110 °C per diverse ore seguito da raffreddamento sotto vuoto.

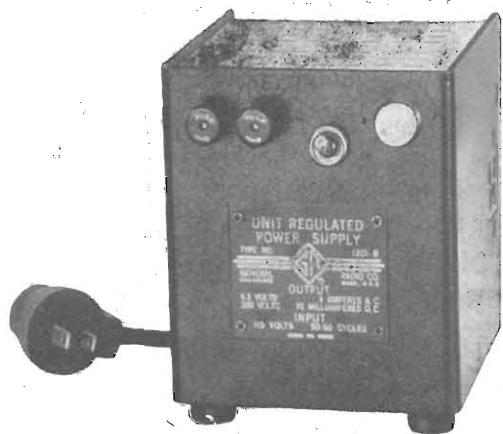
**10. - IMPREGNAZIONE PER CENTRIFUGAZIONE.**

I recipienti in resina termoindurente, per esempio poliesteri, contenenti gli elementi elettronici vengono disposti su sostegni e riscaldati con aria soffiata a 120 °C. Dopo circa un'ora questi recipienti vengono posti sul piatto della centrifuga; vi si versa la resina e si avvia la rotazione.

Dopo una mezz'ora di funzionamento della centrifuga la resina è completamente dura.

Il vantaggio di questo procedimento risiede nel fatto che la resina viene versata su materiale già caldo e questo la rende più fluida, inoltre la centrifugazione provoca sulla resina pressioni circa 70 volte più elevate che nella impregnazione sotto vuoto. A

**Alimentatore stabilizzato 1201 - B\***



L'ALIMENTATORE stabilizzato tipo 1201-A è stato migliorato recentemente dalla GENERAL RADIO Co. in modo da ottenere una maggiore corrente d'uscita, una minor tensione alternata di ronzio ed una costante tensione di uscita. Il nuovo modello ha il numero 1201-B. La tensione d'uscita in continua del nuovo strumento è costante entro il ± 1/4% per tutti i valori della corrente di carico e della tensione di linea, e la tensione di ronzio è minore di 1 millivolt (100 Hz) a pieno carico. L'alimentatore stabilizzato tipo 1201-B

è raccomandato per quelle applicazioni dove la tensione di linea ha notevoli fluttuazioni e dove si richiede il massimo isolamento.

L'alimentatore stabilizzato di cui si da notizia è destinato ad uso di laboratorio, fornisce una tensione continua di 300 V ± 1% e una tensione alternata di 6,3 V per un massimo di 4 A, non stabilizzata. (Index)

\* Costruito dalla General Radio Co., rappresentata in Italia dalla Ditta Ing. S. e Dr. Guido Belotti, di Milano.

I. L. B.

# Amplificatore di potenza da 15 watt per scopi pubblicitari\*

*Si descrivono due circuiti di un amplificatore che può fornire una potenza di uscita di 15 W con tensione di alimentazione di 14 o 28 V. La sensibilità è sufficiente per permettere ad un microfono a bassa impedenza di pilotare al massimo l'amplificatore ed il suo comportamento è più che soddisfacente per questa applicazione di carattere non impegnativo quanto alla fedeltà di riproduzione.*

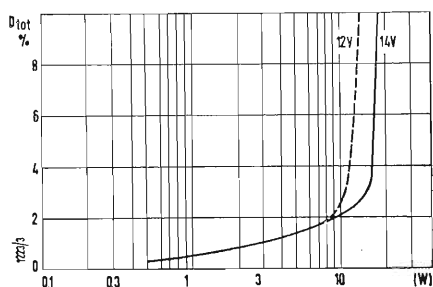


Fig. 1 - Distorsione in funzione della potenza d'uscita. Con tensione di alimentazione di 14 V la distorsione risulta contenuta entro il 4% fino a 15 W di uscita.

L'AMPLIFICATORE descritto in questo articolo è alimentato direttamente da un accumulatore a 12 V. Il progetto è tuttavia basato su una tensione di 14 V che è la tensione media dell'accumulatore sotto « carica ».

L'amplificatore può funzionare a temperatura ambiente di 45 °C, con punte massime occasionali fino a 55 °C.

All'uscita due transistori di potenza tipo OC 16, operanti in un circuito ad emettitore comune, sono impiegati in un push-pull simmetrico di classe B.

Le condizioni d'impiego sono scelte in modo tale da avere la potenza massima d'uscita senza superare i limiti massimi della corrente. Lo stadio d'uscita è preceduto da uno stadio pilota con OC 16 e da altri tre stadi con OC 72 ed OC 71.

L'amplificatore è piuttosto sensibile e fornisce l'uscita massima con l'impiego di un microfono a bassa impedenza. In alternativa, per alimentazione nominale di 28 V, è indicato un altro schema con stadio d'uscita con push-pull « single-ended » invece che « simmetrico » come nel primo caso.

## 1. STADIO D'USCITA.

Lo stadio d'uscita utilizza una coppia selezionata di OC 16 in un push-pull di classe B. Sebbene nel circuito di fig. 2 i collettori siano direttamente connessi al polo negativo della batteria, l'amplificatore è del tipo ad « emettitore a massa ».

Con questa disposizione i transistori possono essere direttamente montati su un radiatore comune collegato al « meno » della batteria. Per temperature più elevate sono necessarie due

resistenze di emettitore da 0,5 Ω. Le correnti di riposo, alla temperatura ambiente normale di 25 °C, sono fissate ciascuna a 30 mA in modo da ridurre al minimo la distorsione incrociata (*cross-over distortion*). La resistenza del secondario del trasformatore pilota fa parte direttamente del partitore di tensione per la polarizzazione di base. Ogni metà dell'avvolgimento secondario dovrebbe avere una resistenza ohmica di 5 Ω ± 10%; se necessario si aggiungeranno in serie delle resistenze fino ad ottenere questo valore.

L'impedenza di carico ottima è di 3,75 Ω per ciascun transistore. Un'impedenza di filtro con presa centrale può perciò venire impiegata per permettere l'adattamento di un altoparlante di 15 Ω, come indicato in fig. 2. Tale impedenza costa meno di un trasformatore normale ed ha un rendimento più elevato.

La corrente di picco, per potenza d'uscita massima, è di 3,0 A e la dissipazione massima del transistore è 5 W a 55 °C di temperatura ambiente. Se i transistori vengono montati su di un radiatore che consenta una resistenza termica totale « giunzione-ambiente » di 6 °C/W, la temperatura alla giunzione può raggiungere gli 85 °C. I transistori sono termicamente stabili a questa temperatura della giunzione.

I radiatori necessari a mantenere nei limiti desiderati la resistenza termica totale risultano di dimensioni e costo ridotti.

Una controreazione, derivata dall'uscita, è applicata alla base del transistore pilota per ridurre le distorsioni.

In fig. 1 è tracciata la curva della distorsione in funzione della potenza d'uscita. Con alimentazione di 14 V la

\* L'amplificatore qui descritto è stato progettato dal servizio industriale della Mullard.

distorsione è bassa (minore del 4%) fino a circa 15 W. L'uscita corrispondente a 12 V è 11 W. Se il circuito deve essere usato soltanto a 12 V, lievi modifiche al carico ed allo stadio pilota permetteranno all'amplificatore di fornire circa 13 W.

dello stadio d'uscita e la resistenza termica totale, dalla giunzione alla piastra di montaggio, deve soltanto essere minore di 9 °C/W. Questo può essere facilmente ottenuto montando l'OC 16 sullo chassis con piastrelle isolanti di mica.

2. - STADIO PILOTA.

Lo stadio pilota utilizza un transistor OC 16 singolo in un circuito convenzionale in classe A. La corrente di collettore deve essere regolata su 250 mA. La dissipazione nel collettore è minore di quella che si ha negli OC 16

3. - STADI AMPLIFICATORI.

Il primo stadio utilizza un transistor OC 71, che amplifica il segnale proveniente dal microfono, ed è seguito da due stadi amplificatori di corrente con transistori OC 71 ed OC72.

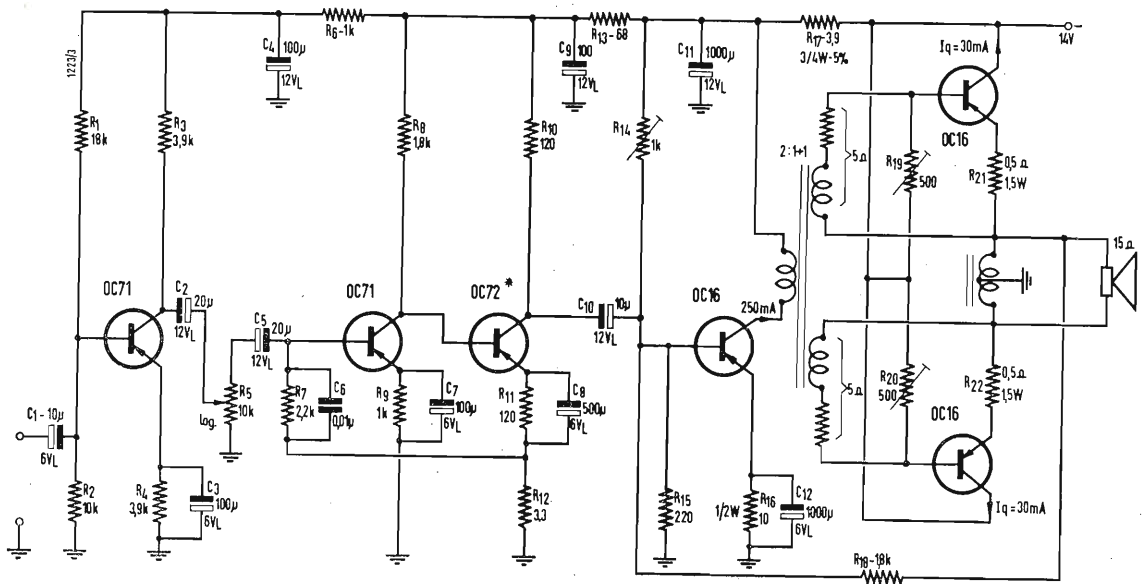


Fig. 2 - Schema elettrico dell'amplificatore alimentato con 14 V. Tutte le resistenze fisse sono da 1/4 W, 5% salvo indicazioni contrarie. Il transistor OC 72\* è montato su di un radiatore con superficie minima di 12,5 cm<sup>2</sup>.

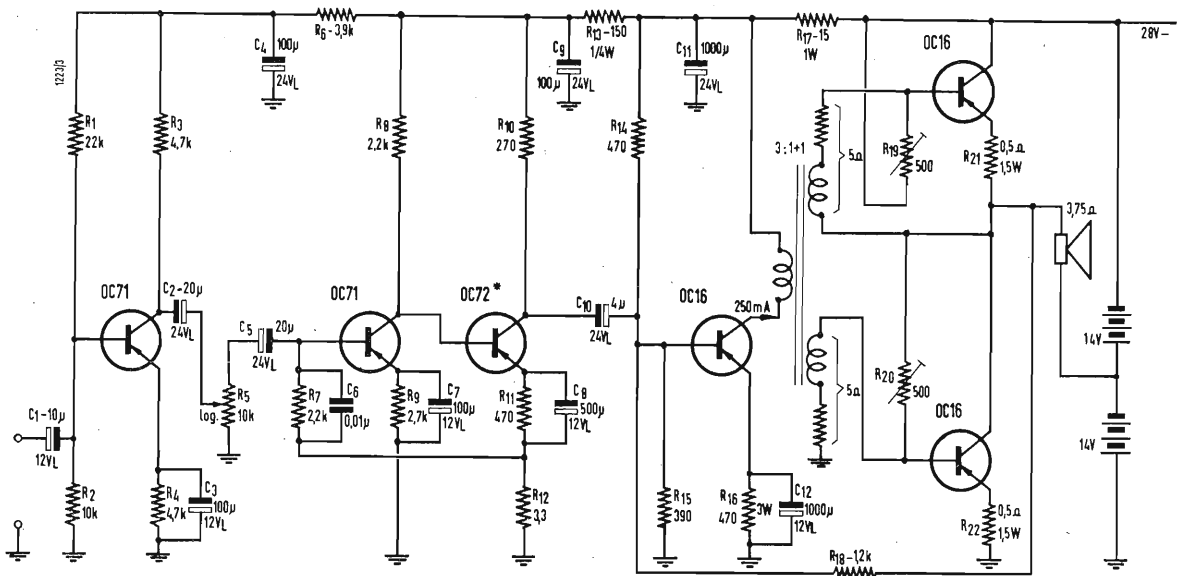


Fig. 3 - Schema elettrico dell'amplificatore alimentato con 28 V. Tutte le resistenze fisse sono da 1/4 W, 5% salvo indicazioni contrarie. Il transistor OC 72\* è montato su di un radiatore con superficie minima di 12,5 m<sup>2</sup>.

Il circuito è di tipo convenzionale ad eccezione del fatto che il secondo OC 71 è direttamente accoppiato all'OC 72 ed ha con esso una controeazione in c.c. ed in c.a. Questo accorgimento permette di ridurre il numero dei componenti e di ottenere una stabilizzazione termica superiore a quella di due stadi convenzionali con accoppiamento RC.

La distorsione incrociata dello stadio d'uscita è maggiore alle frequenze più elevate. È perciò consigliabile limitare la frequenza più elevata della banda passante dell'amplificatore a 7 kHz. Il condensatore  $C_6$ , del circuito di controeazione, si presta allo scopo. In amplificatori di questo tipo non è necessaria la riproduzione delle frequenze al di sotto dei 150 Hz; un basso valore della capacità  $C_{10}$  (fig. 2) regola convenientemente il limite inferiore della risposta in frequenza.

#### 4. - CIRCUITO PER ALIMENTAZIONE A 28 V.

La fig. 3 mostra il circuito. Lo stadio d'uscita utilizza la disposizione di due transistori OC 16 in push-pull di tipo «single-ended» ed è alimentato con una batteria da 28 V con presa centrale. Il carico richiesto è  $3,75 \Omega$  ed un altoparlante con questa impedenza può essere inserito direttamente nel circuito. Ad eccezione di questa particolarità tutto il resto è simile al circuito del caso precedente. Se una batteria con presa centrale non è disponibile, si può ricorrere ad una presa centrale artificiale. Utile, a questo scopo, può essere l'impiego di due resistenze da  $24 \Omega$  e  $10 W$ , da inserire in serie ai capi della batteria.

Il punto comune alle due resistenze dovrà essere disaccoppiato da un condensatore da  $1000 \mu F$  e  $50 V$ .

#### 5. - DATI TECNICI DEI TRASFORMATORI.

##### 5.1. - Alimentazione con 14 V.

##### 5.1.1. - Trasformatore pilota.

Rapporto spire

$2:1+1$  (avvolgimento del secondario bifilare)

Induttanza del primario

$> 150 \text{ mH}$  con  $250 \text{ mA c.c.}$

Resistenza in c.c. del primario

$< 2 \Omega$

Resistenza in c.c. del secondario

$5 \Omega + 5 \Omega$

La resistenza di ciascuna metà del secondario deve essere  $5 \Omega \pm 10\%$ . Se la resistenza degli avvolgimenti è inferiore a questo valore, sarà necessario inserire una resistenza esterna sino al raggiungimento del suddetto valore.

##### 5.1.2. - Trasformatore d'uscita.

Per un altoparlante da  $15 \Omega$  potrà ser-

vire un'impedenza di filtro con presa centrale.

Resistenza complessiva in c.c.

$< 0,2 \Omega$

Induttanza complessiva

$> 100 \text{ mH}$

#### 5.2. - Alimentazione con 28 V.

##### 5.2.1. - Trasformatore pilota.

Rapporto spire

$3:1+1$

Induttanza del primario

$> 200 \text{ mH}$  con  $200 \text{ mA}$  in c.c.

Resistenza in c.c. del primario

$< 3 \Omega$

Resistenza in c.c. del secondario

$5 \Omega + 5 \Omega$

La resistenza di ciascuna metà del secondario deve essere portata, analogamente al circuito a  $14 V$ , al valore di  $5 \Omega \pm 10\%$ .

##### 5.2.2. - Trasformatore d'uscita.

Si può collegare direttamente un altoparlante di  $3,75 \Omega$  senza bisogno di alcun trasformatore.

#### 5.3. Consumo di corrente.

Alimentazione con  $14 V$

$I_q = 450 \text{ mA}$

Con musica e parola

$\approx 1 A$

Alimentazione con  $28 V$

$I_q$  (medio)  $300 \text{ mA}$

Con musica e parola

$\approx 550 \text{ mA}$

#### 5.4. - Sensibilità.

Alla massima potenza d'uscita

Alimentazione con  $14 V$

$0,5 \mu A$  oppure  $0,5 \text{ mV}$  (impedenza  $1 \text{ k}\Omega$ )

Alimentazione con  $28 V$

$0,35 \mu A$  oppure  $0,35 \text{ mV}$  (impedenza  $1 \text{ k}\Omega$ )

#### 5.5. - Risposta in frequenza.

Piatta entro  $3 \text{ dB}$  da  $150 \text{ Hz}$  a  $7 \text{ kHz}$

#### 5.6. - Campo di variazione della temperatura.

La temperatura ambiente massima deve avere normalmente il valore di  $45^\circ C$ , ma può arrivare occasionalmente a  $55^\circ C$ .

#### 5.7. - Distorsione.

##### 5.7.1. - Alimentazione con $14 V$ .

Le curve sono indicate in fig. 1

Con tensione di alimentazione di  $14 V$

e  $15 W$  d'uscita la distorsione è  $< 4\%$ .

Con tensione di alimentazione di  $12 V$

e  $11 W$  d'uscita la distorsione è  $< 4\%$ .

##### 5.7.2. - Alimentazione con $28 V$ .

Con tensione di alimentazione di  $28 V$

e  $15 W$  d'uscita la distorsione è  $< 4\%$ .

A

## MOSTRA INTERNAZIONALE DEL TRANSISTORE.

Dal 21 al 27 maggio p. v. si svolgerà alla Earls Court, Londra, (Sala D, primo piano), la Mostra Internazionale del Transistore, promossa dall'Istituto degli Ingegneri Elettromeccanici e organizzata dalla Industrial and Trade Fairs Ltd., Drury House, Russell Street, London W. C. 2.

Contemporaneamente alla Mostra si svolgerà pure un Congresso Internazionale sui Transistori e sui Semiconduttori. Gli articoli esposti saranno suddivisi nelle seguenti tre categorie: Semiconduttori, Applicazione di Semiconduttori e Componenti Associati, Ricerca e Sviluppo. (u. b.)

## IL SALONE DELLA RADIO A LONDRA.

Il Salone della Radio 1959 avrà luogo nel fabbricato londinese di Earls Court dal 26 agosto al 5 settembre. Il 25 agosto il Salone potrà essere visitato da compratori e rappresentanti commerciali inglesi e stranieri.

Si tratterà della 26.ma Esposizione Nazionale della Radio e della Televisione, organizzata dal «Radio Industry Council», di Londra, la cui mostra del 1958 ha attirato quasi 330.000 visitatori, 5.750 dei quali provenivano da oltre 120 paesi stranieri. Data la crescente richiesta mondiale di attrezzature radio britanniche, si calcola che nel 1959 i visitatori provenienti dagli altri paesi saranno ancor più numerosi. (u. b.)

## DUE CIRCUITI A TRANSISTORI PER MISURE SU CAVI TELEFONICI

Nell'articolo di Piero Vittone, apparso con questo titolo, nel mese di gennaio del corrente anno, pag. 24, sono sfuggiti alcuni errori che preghiamo di voler correggere:

Nel sottotitolo, alla penultima riga:  $250 \text{ mW}$  deve essere corretto ovviamente in  $250 \text{ mV}$ .

Nella nota (\*), la formula (2) deve essere corretta come segue:

$$(2) \quad \beta = \omega \sqrt{LC}$$

In talune copie della rivista lo schema di fig. 3 è stato stampato capovolto. A

## IL PAR CON ANTENNA DI NUOVO TIPO

In questo articolo, febbraio 1959, pag. 62 è stata omessa la nota a piede di pagina:

L'antenna di nuovo tipo è stata sviluppata nei laboratori della Telefunken G. m. b. H. Adattato da: «Die Präzisions Anflug Radaranlage mit neuer Antenne», *Radio Mentor*, Novembre 1958, pag. 750.

# Tecnologia dei radioricevitori a circuiti stampati

*In un breve servizio fotografico si riportano alcune fasi della costruzione di un portatile a circuiti stampati negli stabilimenti della Philips.*



1



3



4

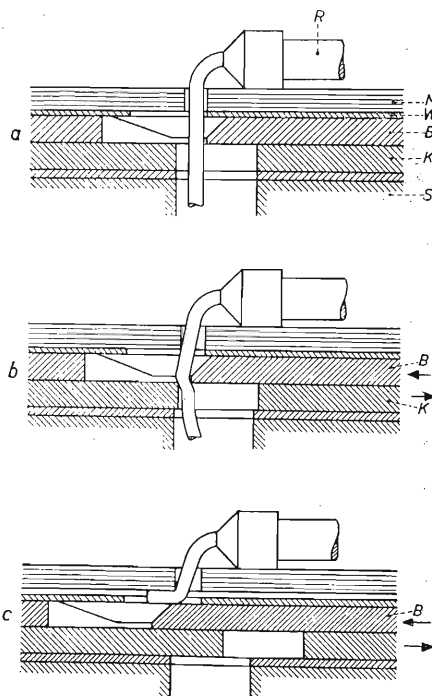
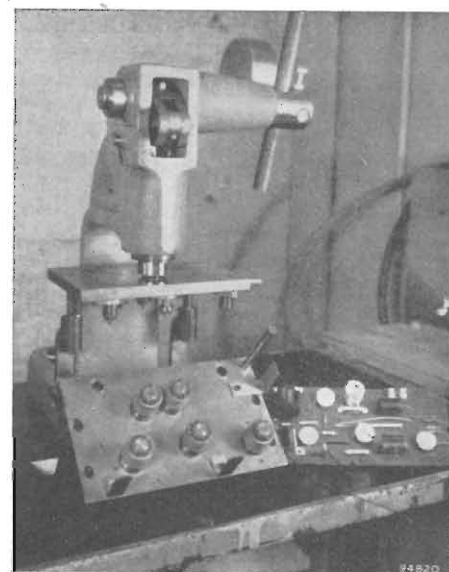
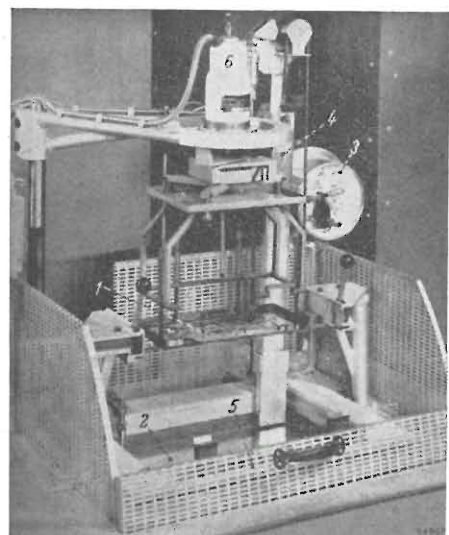


Fig. 5 - Sezione parziale di una tagliatrice-piegatrice. Da a) a c) si vedono le fasi successive dell'operazione. M = piastra stampata con elemento R; W = distanziatore; B = piastra piegatrice; K = piastra tagliatrice; S = piastra di supporto.



7



2

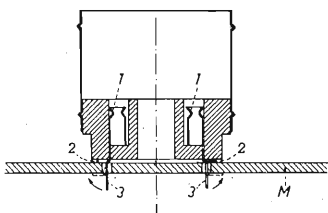
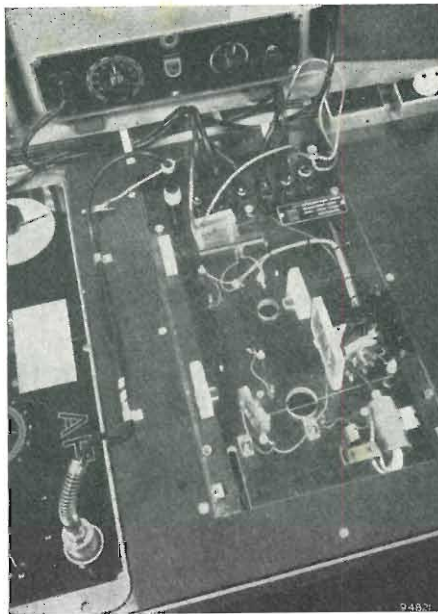


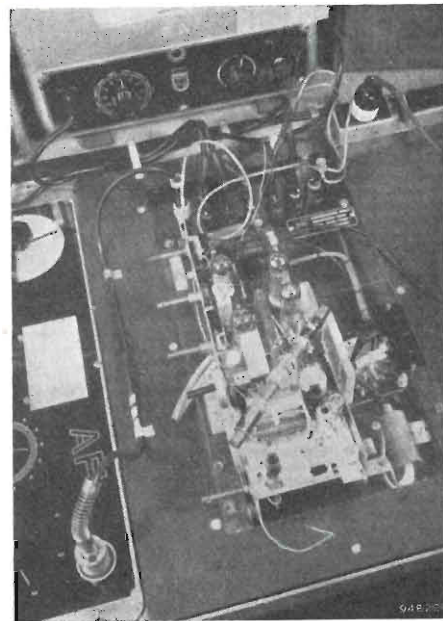
Fig. 6 - Le molle di contatto (1) di uno zoccolo noval hanno l'appendice divisa in due parti, ciascuna di esse viene piegata dal costruttore (2) per evitare che esse possano uscire dallo zoccolo nelle fasi preliminari del montaggio. Le altre linguette (3) vengono piegate a macchina.



Figg. 9-10. - Banco di collaudo a) non occupato e b) occupato da un circuito stampato, pronto per la messa a punto. I collegamenti sono realizzati mediante contatti a molla.



9



10

LA PHILIPS ha da tempo lanciato sul mercato italiano un apparecchio ricevente con circuito stampato.

Nella documentazione fotografica che alleghiamo si possono seguire le varie fasi della costruzione.

Dopo lo stampaggio del circuito elettrico, prima della saldatura dei componenti per immersione, si procede a proiettare un liquido decappante (1). I piccoli compenti elettrici vengono introdotti in una macchina che taglia e prepara i terminali (2). Gli stessi componenti elettrici vengono montati manualmente e quindi fissati meccanicamente (3). Gli zoccoli dei tubi vengono successivamente disposti sulla piastra stampata (6,7). Infine si procede alla saldatura dei componenti per immersione (8).

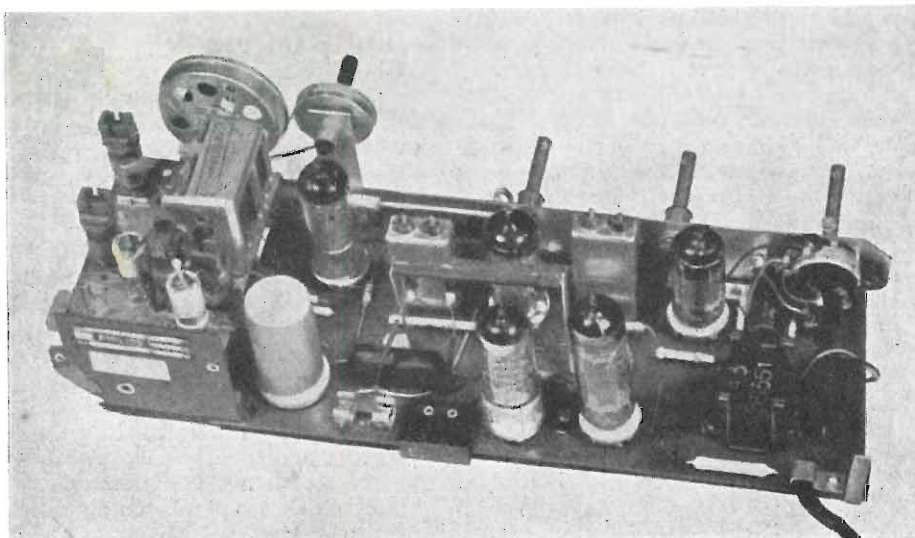
Anche il collaudo elettrico viene effettuato con l'ausilio di adatti dispositivi circuitali (9, 10) che semplificano al massimo le operazioni manuali, che possono essere causa di errori.

In (11, 12) sono visibili il radiorecettore completo dei vari componenti e la piastra stampata dello stesso radiorecettore.

In linea di massima la riparazione di un circuito stampato non presenta particolari difficoltà. Le riparazioni che comportano la necessità di eseguire delle saldature possono essere:

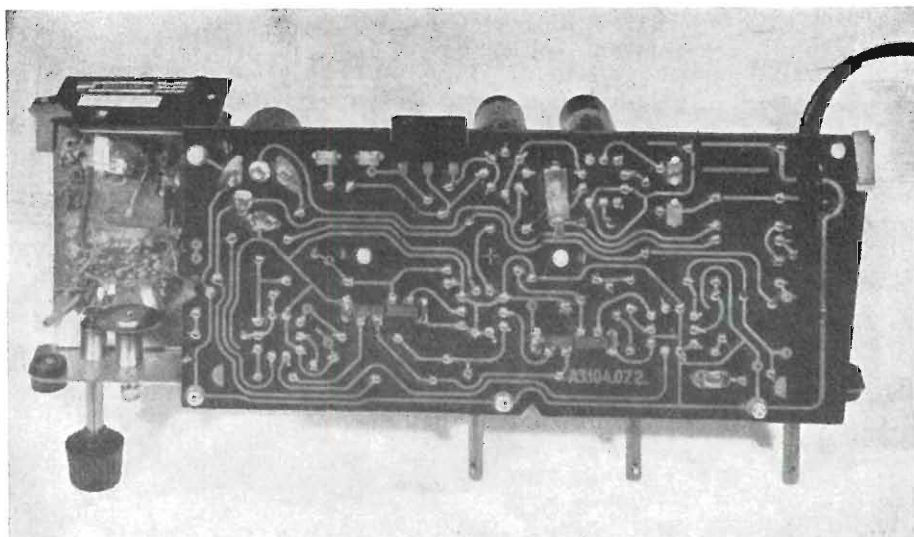
1. - Sostituzione di un componente avariato;
2. - Contatto incerto tra circuito stampato e componente;
3. - Interruzione del circuito elettrico.

È consigliabile ricorrere a saldature alla resina, più rapide. Da evitare qualsiasi acido. Comodo l'uso di una spazzola per pulire e asportare le scorie. Deve essere molto dura. Una vecchia spazzola metallica può servire perfettamente. A



11

12



# Misuratore di campo magnetico a filo di permalloy

*Lo strumento qui descritto può trovare applicazione nelle ricerche sul magnetismo terrestre, nel controllo di macchine elettriche, nell'esame non distruttivo di materiali ferrosi, pur essendo stato progettato per il controllo del campo magnetico rimanente dei grandi elettromagneti del sincrotrone a protoni del CERN di Ginevra.*

*Consiste di una testa esploratrice, dei circuiti elettronici associati per la polarizzazione magnetica e il campo di modulazione, di un indicatore oscilloscopico.*

UN MISURATORE di campo magnetico rende preziosi servigi in molti rami della scienza e della tecnica.

L'apparecchio descritto in questo articolo è di uso generale. Esso è stato progettato e costruito per il controllo del campo magnetico rimanente di grandi elettromagneti impiegati nel sincrotrone a protoni del C.E.R.N. di Ginevra. Esso si presta a misurare campi magnetici stazionari fino a qualche centinaio di gauss. Può trovare applicazione nelle ricerche sul magnetismo terrestre, nel controllo di macchine elettriche, nell'esame non distruttivo di materiali ferrosi e in simili procedimenti.

## 1. - DESCRIZIONE GENERALE.

Il misuratore, rappresentato dallo sche-

ma di principio di fig. 1, è essenzialmente costituito da:

- 1) una testa esploratrice;
- 2) circuiti elettronici per la polarizzazione magnetica e il campo di modulazione;
- 3) un oscilloscopio a raggi catodici quale indicatore.

Il principio di funzionamento, che sarà spiegato più dettagliatamente in seguito, è basato sulla facile saturabilità magnetica di un elemento filiforme di materiale ad altissima permeabilità, quale il permalloy.

Il volume estremamente ridotto dell'elemento sensibile e di tutta la testa esploratrice rendono questo misuratore adatto ai rilievi puntuali di un campo magnetico e particolarmente indicato nel caso di misure di gradiente.

Una differenza di 0,01 Gs nel campo magnetico da misurare può essere facilmente apprezzata in tutta l'estensione del campo di misura. La stabilità a lungo periodo della testa esploratrice e delle apparecchiature ausiliarie può essere ritenuta dello stesso ordine.

Ciò significa che la misura eseguita è affetta da un errore non eccedente l'1% per campi intorno ad un gauss e l'1‰ per campi superiori a 10 gauss.

## 2. - TESTA ESPLORATRICE.

Come è indicato nella fig. 2 la testa esploratrice è costituita da un piccolo trasformatore con alcuni avvolgimenti ed un filo di permalloy come nucleo. Il filo di permalloy è l'elemento sensibile. La corrente continua fatta circolare nell'avvolgimento di polarizza-

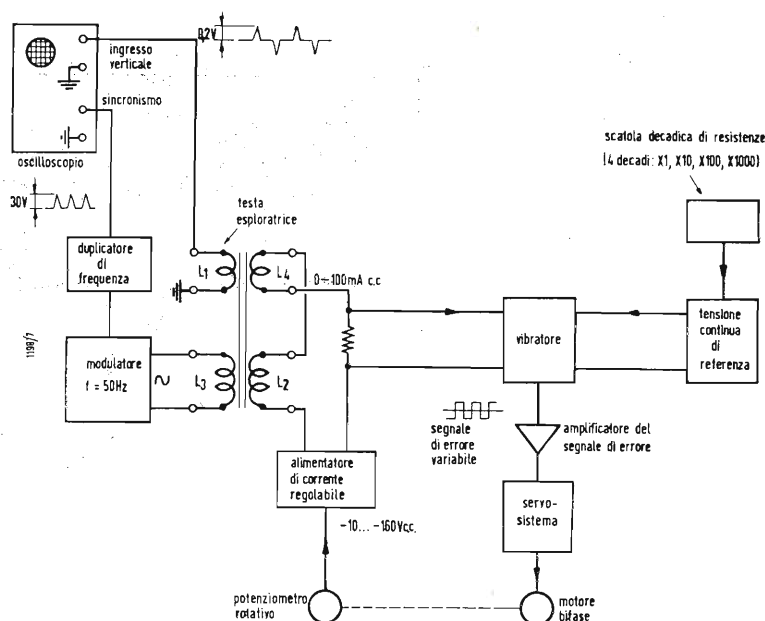


Fig. 1 - Schema di principio del misuratore di campo magnetico a filo di permalloy.

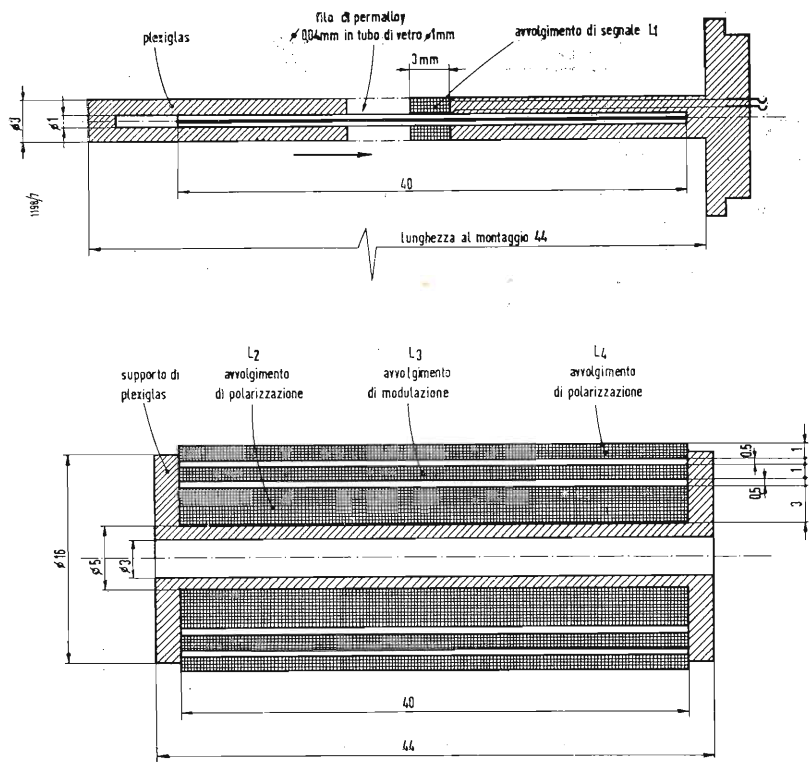


Fig. 2 - Testa esploratrice. Le due parti sono incollate fra loro con araldite.

zione magnetica è variata manualmente fino a che il campo prodotto dall'avvolgimento di polarizzazione bilancia esattamente il campo da misurare.

Questa condizione è rivelata mediante l'impiego di una modulazione a corrente alternata del campo di polarizzazione.

L'osservazione su di un oscilloscopio dall'uscita dello avvolgimento detto di segnale, avvolto direttamente sul filo di permalloy racchiuso in un tubicino di vetro o di quarzo, permette l'apprezzamento della condizione di equilibrio.

Infatti se la modulazione ha una escursione della forza magnetomotrice di circa 6 Oe, essa è capace di provocare, in condizioni prossime all'equilibrio fra il campo costante di polarizzazione

ed il campo da misurare, la saturazione alternativamente in un senso e nell'altro del filo di permalloy. La tensione che appare ai capi dell'avvolgimento di segnale supposto con  $N$  spire è data da:

$$e = N \cdot A \cdot \frac{d(\mu \cdot H)}{dt} \cdot 10^{-8}$$

in cui:

$e$  = tensione ai capi dell'avvolgimento di segnale (volt)

$N$  = numero delle spire dell'avvolgimento di segnale

$A$  = sezione del filo di permalloy ( $\text{cm}^2$ )

$\mu$  = permeabilità relativa del filo di permalloy, funzione della forza magnetomotrice

$H$  = forza magnetomotrice (Oe)

Quando il nucleo di permalloy si trova in condizioni di saturazione la permeabilità  $\mu$  è minima e quindi minima è la tensione ai capi dell'avvolgimento.

Durante il periodo di transizione  $\mu$  assume il massimo valore che facilmente è compreso fra 10.000 e 100.000 volte il valore durante la saturazione. La tensione di uscita è quindi massima durante questo periodo.

Ciò significa che sono prodotti degli impulsi di tensione ai capi dell'avvolgimento di segnale ogni qualvolta il filo di permalloy attraversa l'intervallo di transizione. La polarità di questi impulsi è alternativamente positiva e negativa.

Nel caso dell'apparecchio descritto l'ampiezza di questi impulsi è di circa

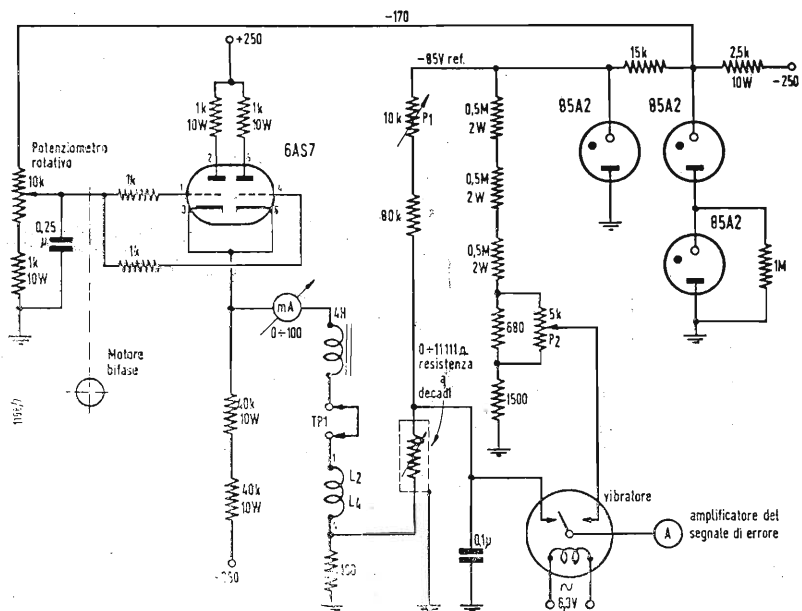


Fig. 3 a - Circuito del vibratore e del tubo regolatore di corrente.  $P_1$ - $P_2$ : potenziometri per la calibrazione diretta in gauss della scatola di resistenza;  $TP_1$ : punti di prova per il controllo saltuario della corrente di polarizzazione.

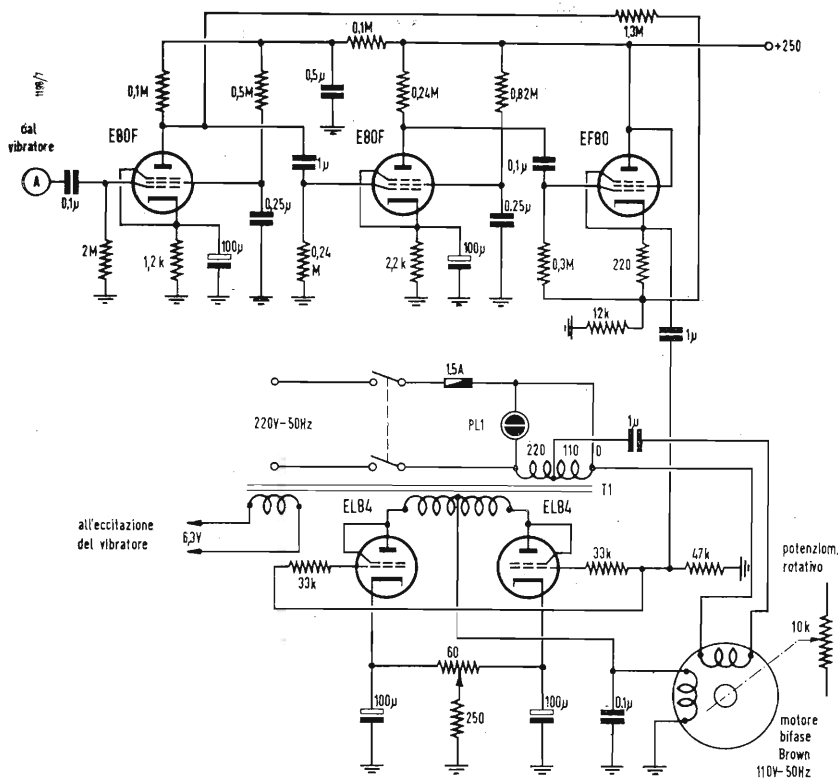


Fig. 3 b - Amplificatore e circuiti del servomotore bifase.  $T_1$  = trasformatore di alimentazione. Primario: universale; secondari:  $2 \times 350$  V, 100 mA — 6,3 V, 1 A

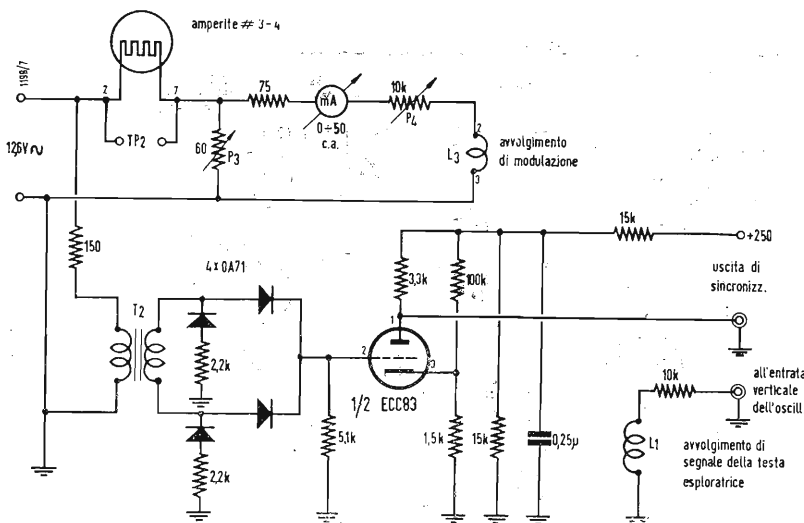


Fig. 3 c - Circuiti di modulazione e di sincronizzazione dell'oscilloscopio.  $T_2$  = trasformatore a nucleo saturabile, nucleo toroidale in permalloy «C»  $\varnothing 25 \times 5 \times 4$  mm,  $2 \times 300$  spire filo rame  $\varnothing 0,6$  mm;  $P_2$  è regolato in modo da leggere 5 V<sub>eff</sub> ai punti di prova TP<sub>2</sub>;  $P_4$  è regolato per una corrente di modulazione di circa 30 mA<sub>eff</sub>.

0,2 V e la loro larghezza dell'ordine di 0,05 gauss.

L'avvolgimento di polarizzazione è suddiviso in due parti tali che la porzione più interna ha più spire e possiede una sezione inferiore della porzione esterna. I due mezzi avvolgimenti sono connessi in serie di modo che essi sono percorsi dalla stessa corrente ma producono campi magnetici di segno opposto.

Questa disposizione fa sì che il campo magnetico all'interno dell'avvolgimento più prossimo al nucleo è pressoché costante e le linee di forza di esso si chiudono all'esterno nello spazio compreso fra le due sezioni di avvolgimento. Con ciò il valore del campo di polarizzazione non è influenzato apprezzabilmente dalla presenza a piccola distanza di materiali ferromagnetici. La resistenza totale delle due sezioni in serie è di circa 150 Ω. Con una corrente di polarizzazione di 100 mA la dissipazione ammonta a 1,5 W, largamente ammissibile senza pericolo di sovriscaldamento della testa esploratrice. La testa esploratrice descritta è stata calibrata in un avvolgimento a doppia bobina di Helmholtz, ed è stata misurata una costante di 1,21 Gs/mA. Ciò significa che il valore massimo del campo magnetico che si può misurare ammonta, con corrente di polarizzazione di 100 mA, a 121 Gs mediante la disposizione quadripolare più sopra spiegata. Se non è richiesta la disposizione quadripolare per l'isolamento da corpi ferromagnetici a prossimità, le sezioni interna ed esterna della bobina di campo possono essere collegate in serie in modo che i campi magnetici si sommano. Ciò permette di misurare con la stessa corrente di polarizzazione campi magnetici di valore all'incirca doppio.

Si approfitta dello spazio fra i due avvolgimenti di polarizzazione costante per porvi un avvolgimento destinato a portare la corrente a 50 Hz per il campo di modulazione.

### 3. - CIRCUITI ELETTRONICI.

La corrente continua di polarizzazione è stabilizzata a mezzo di un servosistema illustrato nella fig. 3. Un vibratore alimentato a 50 Hz effettua il confronto fra la caduta di tensione provocata dalla corrente di polarizzazione magnetica in una resistenza nota, con una tensione di riferimento. L'uscita del vibratore è inviata ad un amplificatore a guadagno elevato. Quando esiste una differenza fra la caduta di tensione ai capi della resistenza nota e la tensione aggiustabile di riferimento, l'onda quadra a 50 Hz, prodotta dal vibratore, chiamata segnale di errore, amplificata, controlla il circuito di un motore bifase impiegante due pentodi EL84 collegati come triodi.

Una fase del motore è alimentata a fase costante direttamente dalla rete attraverso un condensatore da 1 μF che ruota di 90° la fase della rete di distribuzione. L'altra fase del motore è alimentata dall'uscita dell'amplifi-

cattore a corrente alternata, cioè dalla tensione di errore, che può avere una fase di  $90^\circ$  ovvero  $-90^\circ$  rispetto alla fase fissa del motore. Il motore si pone quindi in rotazione in un senso o nell'altro quando esista una differenza di segno o di segno opposto fra la tensione proporzionale alla corrente di polarizzazione e la tensione di riferimento. Il motore trascina meccanicamente un potenziometro rotativo il quale agisce sulla polarizzazione di griglia di un tubo di potenza 6AS7. Questo tubo è inserito in serie al circuito di polarizzazione magnetica della testa esploratrice e controlla quindi il valore della corrente polarizzante. Se la fase di alimentazione del vibratore è corretta tutto il sistema funziona a inseguimento di zero, in modo cioè da mantenere costantemente il valore della caduta di tensione ai capi della resistenza di  $100 \Omega$  uguale alla tensione di riferimento scelta. Il motore comincia a correggere quando questa differenza supera all'incirca  $1 \text{ mV}$  all'ingresso dell'amplificatore a guadagno elevato.

La corrente di polarizzazione è quindi costantemente stabilizzata a meno di  $0,01 \text{ mA}$  anche nel caso di variazioni della tensione di alimentazione. Essa può però venire variata fra 0 e

$100 \text{ mA}$  qualora si vari la tensione di riferimento.

La stabilità a lungo periodo della corrente di polarizzazione è quindi assicurata dalla costanza della tensione di riferimento fornita da tre valvole a gas e da un limitato numero di resistenze.

La corrente alternata per la modulazione del campo magnetico è derivata da un avvolgimento a  $12 \text{ V}$  del trasformatore di alimentazione e stabilizzata per mezzo di un tubo a ferro-idrogeno. La stabilizzazione del campo di modulazione realizzata in tale modo è più che sufficiente in quanto una variazione di ampiezza di questa modulazione nelle condizioni di equilibrio implica unicamente una variazione della forza coercitiva del nucleo di permalloy. Ciò produce uno spostamento nel tempo degli impulsi positivi e negativi di uscita del trasformatore esploratore dello stesso valore e nella stessa direzione, lasciando quindi invariata la posizione relativa degli impulsi. Come si vedrà ciò non influenza l'apprezzamento dell'equilibrio fra campo da misurare e campo di polarizzazione.

Un piccolo trasformatore a nucleo saturabile ed un circuito raddrizzatore a 4 diodi producono impulsi a  $100 \text{ Hz}$ . Questi impulsi sono inviati quali im-

pulsi di sincronizzazione all'oscilloscopio impiegato come indicatore.

La base dei tempi dell'oscilloscopio è regolata a circa  $1 \text{ millisecondo}$  per centimetro. All'ingresso verticale dello oscilloscopio è applicato il segnale in uscita dall'avvolgimento del nucleo di permalloy. La presentazione che si ottiene sullo schermo presso le condizioni di equilibrio (campo di polarizzazione uguale ed opposto al campo da misurare) è schematizzata in fig. 4: gli spazzamenti a  $100 \text{ Hz}$  dell'oscilloscopio mostrano alternativamente gli impulsi positivi e negativi.

Quando è provocata una variazione del campo di polarizzazione i due impulsi

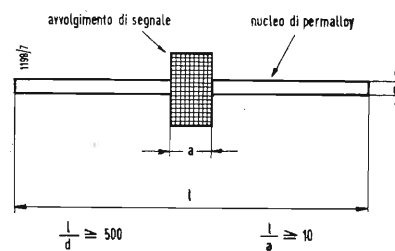


Fig. 5 - Dimensionamento del nucleo e dell'avvolgimento di segnale.

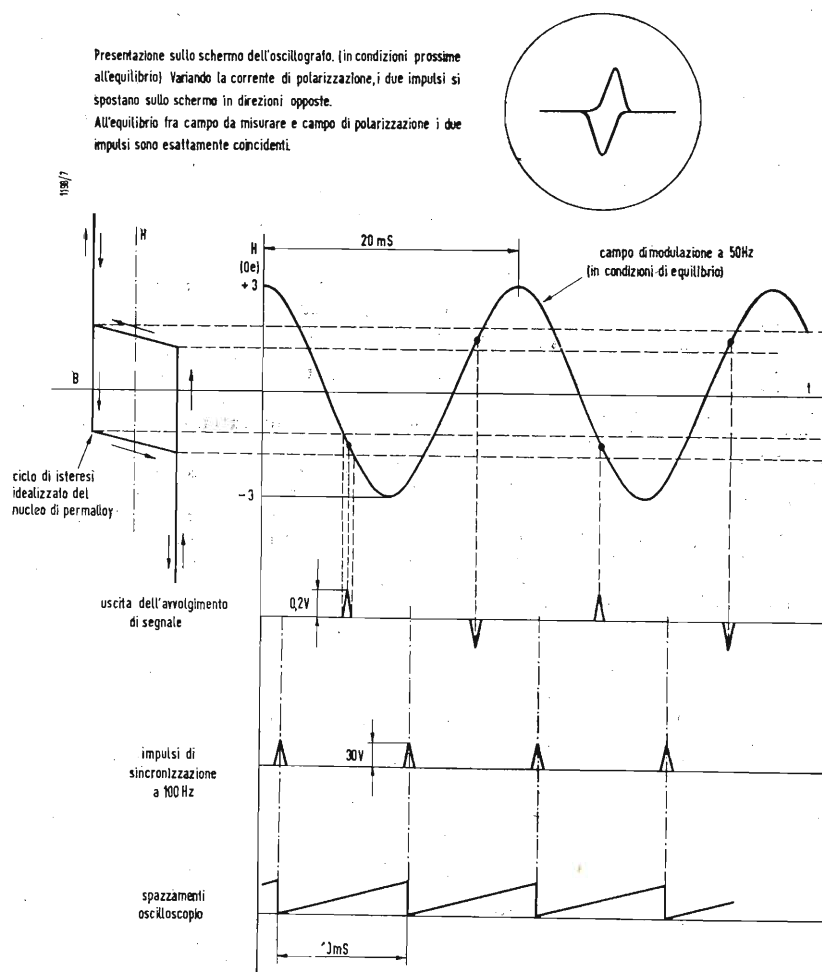


Fig. 4 - Sequenza del funzionamento dell'oscilloscopio in condizioni di equilibrio.

visibili si muovono in direzioni opposte. Si regola pertanto la corrente di polarizzazione a mezzo della scatola decadica di resistenze sino ad avere la perfetta coincidenza dei due impulsi.

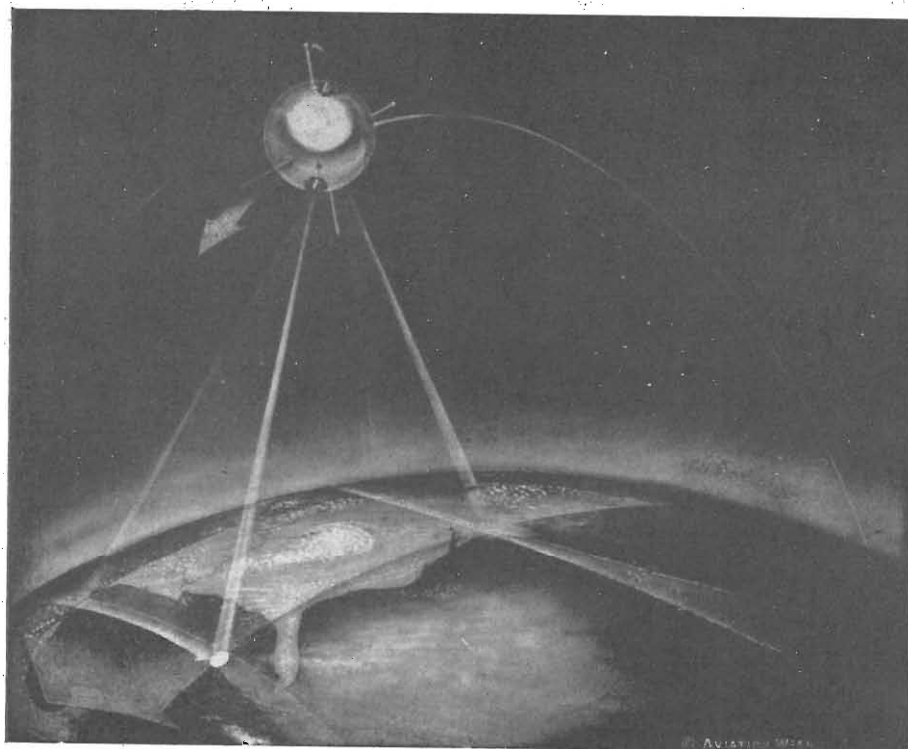
Per comodità di osservazione, la fase degli impulsi di sincronizzazione è agiustata in modo tale che la coincidenza dei due impulsi visibili sullo schermo avvenga all'incirca al centro dello schermo stesso.

La coincidenza dei due impulsi significa che sul nucleo di permalloy il campo di polarizzazione ed il campo da misurare si elidono a vicenda, ed agisce unicamente il campo di modulazione. La sequenza del fenomeno in tali condizioni è rappresentata dalla serie di diagrammi della fig. 4.

A questo punto è sufficiente leggere il valore delle resistenze inserite a mezzo della scatola decadica per risalire al valore del campo magnetico. I potenziometri  $P_1$  e  $P_2$  nel circuito della tensione di riferimento hanno lo scopo di permettere una calibrazione diretta dello strumento, in modo che sulle quattro decadi della scatola di resistenze possono venir letti direttamente i valori di campo magnetico in decine, unità, decimi e centesimi di gauss.

Con i valori indicati del campo di modulazione e della velocità di spazzamento la scala orizzontale della presentazione sullo schermo catodico è di circa  $0,1 \text{ gauss}$  per centimetro, ciò che permette una agevole determinazione del centesimo di gauss senza difficoltà.

(il testo segue a pag. 139)



### In orbita il satellite meteorologico « Vanguard II ».

Il primo dei quattro satelliti « Vanguard » destinati a completare, sotto la supervisione dell'Ente Nazionale Aeronautico e Spaziale (NASA), il contributo statunitense alle attività dell'Anno Geofisico Internazionale (AGI), è stato immesso in orbita il 17 febbraio con un razzo vettore a tre stadi Vanguard, che era stato recentemente sottoposto ad una completa revisione da parte dei tecnici del NASA.

Il razzo vettore, sollevatosi dalla piattaforma di lancio a Cape Canaveral (Florida) alle 10,55 del 17 febbraio (corrispondenti alle 16,55 in Italia), ha funzionato con una precisione ed una regolarità di gran lunga superiori a quelle previste.

A qualche ora di distanza dal lancio, i dirigenti del Progetto Vanguard (trasferito, come è noto, il 1° ottobre 1958, al NASA) hanno precisato che il « Vanguard II » si muove su una orbita, il cui perigeo (o punto più vicino) ed apogeo (o punto più lontano) si trovano rispettivamente a 628 e 3.338 km dalla superficie terrestre, compiendo un intero giro in 126 minuti. Il nuovo satellite potrà restare nello spazio, insieme al « Vanguard I » lanciato il 17 marzo 1958, per centinaia di anni invece delle 4 settimane previste, in maniera da contribuire ulteriormente al progresso degli studi geofisici, anche quando la sua missione di « occhio meteorologico » sarà stata esaurita.

Il « Vanguard II », è una sfera del peso di 9,750 kg e del diametro di 50,8 cm, dotata di una radiotrasmittente da 1 watt operante sulla frequenza di 108,00 megacicli e di una seconda trasmittente-ricevente da 10 milliwatt e 107,03 megacicli. Mentre la prima invia i segnali per facilitare la localizzazione del satellite da parte delle stazioni « Minitrack » predisposte a terra, la seconda irradia a comando, al passaggio su una delle stazioni di ascolto, in 60 secondi, i dati raccolti su nastro magnetico in ogni giro per una cinquantina di minuti da due fotocellule installate a bordo.

Il vettore di lancio del satellite, ideato e realizzato a suo tempo dal Laboratorio Ricerche Navali di Washington, cui inizialmente venne affidata la direzione del Programma Vanguard, in collaborazione con la Martin Company ed altre industrie americane, è un razzo a tre stadi esclusivamente destinato a missioni spaziali di carattere scientifico, contrariamente agli altri vettori utilizzati in gran parte dalle recenti imprese spaziali statunitensi e sovietiche, che sono composti da missili costruiti in serie.

Il razzo, che pesa complessivamente 10.170 kg al momento del distacco da terra, è lungo 21,6 m e presenta un diametro massimo alla base di 1,14 m.

Il satellite « Vanguard II » è dotato di due fotocellule sensibili ad una vasta gamma di radiazioni luminose, comprese tra la sezione visibile dello spettro e una parte di quella invisibile. Le fotocellule sono disposte dietro ad aperture praticate in posizione diametralmente opposta, in maniera che almeno una delle due sia in grado di scandagliare la superficie della terra sottostante.

Le zone nuvolose e quelle del mare e delle terre emerse presentano caratteristiche diverse per quanto riguarda la riflessione della luce. Mentre infatti l'intensità della luce solare riflessa dalle zone nuvolose è dell'80%, quelle riflesse dalle superfici marine e terrestri del globo sono rispettivamente del 15-20% e del 5%. Di conseguenza, la luce proveniente da tali fonti e captata dalle fotocellule provoca cambiamenti degli impulsi elettrici in proporzione diretta alla intensità della luce stessa.

I riflessi, convertiti in segnali elettrici, sono immagazzinati per 50 minuti su un registratore a nastro, in miniatura durante ciascun giro intorno alla Terra. All'atto del passaggio al disopra di una data stazione di localizzazione, il satellite li trasmette istantaneamente a comando nel giro di 60 secondi. Mano a mano che sono trasmessi al suolo, i dati vengono cancellati dal nastro, in maniera che l'impianto sia pronto ad ac-

coglierne di nuovi. Un dispositivo consente al satellite di interrompere automaticamente il funzionamento del registratore a nastro lungo i tratti di orbita immersi nell'oscurità, in maniera da risparmiare considerevolmente l'energia erogata dalle batterie a mercurio e prolungarne la durata.

I dati vengono trasmessi a terra dalla radio del « Vanguard II » operante sulla frequenza di 108,03 MHz. Un « cristallo » termosensibile permette di rilevare la temperatura ambiente nell'involucro del satellite e di segnalare le variazioni alle stazioni a terra mediante la trasmittente da 108,00 MHz.

Il satellite viene seguito ed « interrogato » dalla rete di stazioni « Minitrack » predisposta dal NASA lungo tutto il continente americano, nel Sud Africa e in Australia. I segnali di posizione della radiotrasmittente in miniatura da 108,00 MHz installata a bordo del satellite vengono costantemente captati ed analizzati da una catena di 11 stazioni di ascolto a terra.

Il Corpo del Genio Collegamenti dell'Esercito ha provveduto, nella fase preparatoria del nuovo tentativo spaziale, alla installazione di speciali apparati di registrazione a modulazione di frequenza presso diverse stazioni « Minitrack », in grado di registrare i dati raccolti dal satellite sulla coltre di nubi che copre alcune zone della terra.

Gli scienziati americani sperano, con l'aiuto dei satelliti artificiali, di poter mettere assieme una carta meteorologica che riporti esattamente gli elementi continuamente raccolti in merito alle formazioni nuvolose. Gli scienziati ritengono inoltre che in seguito sarà possibile immettere in orbita un satellite in grado di raccogliere immagini talmente chiare della superficie terrestre da permettere di distinguere diversi tipi di formazioni nuvolose, la conformazione delle terre emerse, dei laghi, delle montagne ed altre caratteristiche geografiche.

Le informazioni fornite dal satellite saranno poste a disposizione delle 66 nazioni partecipanti all'Anno Geofisico Internazionale (AGI).

(u. s.)

## Tuttora in funzione la trasmittente del « Vanguard I »

L'Ente Nazionale Aeronautico e Spaziale (NASA) ha annunciato a fine gennaio che il satellite artificiale terrestre « Vanguard I », la piccola sfera di prova immessa in orbita dalla Marina statunitense il 17 marzo 1958, continua tuttora a trasmettere regolarmente i radiosegnali con l'apparato alimentato da batterie solari.

Il « Vanguard I » è l'unico dei tre satelliti scientifici americani ancora in orbita intorno alla Terra che disponga di una radio trasmittente in funzione, grazie all'impiego di speciali batterie alimentate dai raggi solari che, secondo quanto si ritiene negli ambienti qualificati di Washington, dovrebbero avere la stessa durata del satellite.

Il 7 ottobre, la stazione di localizzazione di Antofagasta (Cile) ha ricevuto l'ultimo radiosegnale dall'« Explorer IV », il satellite terrestre lanciato il 26 luglio 1958 dall'Esercito statunitense nel quadro del contributo americano alle attività dell'Anno Geofisico Internazionale. L'« Explorer I », che continua a girare intorno alla Terra da oltre 11 mesi, viene utilizzato dagli scienziati americani per interessanti rilievi sulla densità dell'atmosfera.

Il 23 ottobre, per cause tuttora ignote, è fallito un tentativo statunitense di immettere in orbita un satellite pneumatico sferico di breve durata, destinato ad approfondire le conoscenze scientifiche relative alla densità dell'atmosfera. A 110 secondi dal momento del distacco dalla piattaforma di lancio a Capo Canaveral (Florida), furono ricevuti a terra segnali radio anormali per oltre 7 minuti. Dopo di che la trasmissione si interruppe definitivamente.

Non si hanno informazioni esatte sulle cause della mancata entrata in orbita del satellite pneumatico, ma i tecnici americani sono all'opera per accertarle attraverso l'attento esame dei dati registrati durante il tentativo. (u. s.)

## Conferenza nucleare dell'OECE a Stresa in maggio.

L'Organizzazione Europea della Cooperazione Economica (OECE) ha annunciato che dall'11 al 14 maggio si svolgerà a Stresa un convegno sugli impieghi industriali della energia nucleare.

La conferenza è promossa dalle federazioni industriali dei paesi membri ed associati della OECE, e dal Consiglio delle Confederazioni Europee dell'Industria.

Tra le questioni che verranno esaminate nell'importante convegno sono le seguenti: prospettive commerciali dell'energia nucleare per l'industria; mercato per i materiali e gli impianti nel campo nucleare; investimenti occorrenti e quota dei profitti; economia dell'energia elettronucleare; finanziamento dei programmi nazionali ed internazionali elettronucleari; diritto nucleare; direzione aziendale nelle imprese industriali nucleari. La conferenza è organizzata dall'ENEA (Ente Europeo per l'Energia Nucleare) dell'OECE. (u. s.)

## Quattro italiani all'VIII corso della Scuola di scienza ed ingegneria nucleare presso il Laboratorio Argonne.

Cinquantaquattro giovani fisici, chimici, ed ingegneri di 18 paesi del mondo libero, tra cui l'Italia, hanno iniziato, il 4 febbraio, il periodo di applicazione presso la Scuola Internazionale di Scienza e Tecnica Nucleare annessa al Laboratorio Nazionale Argonne. Il corso, l'ottavo dall'istituzione della Scuola, è stato preceduto da un periodo preliminare di studio presso il North Carolina State College di Raleigh (North Carolina) e l'Università Statale della Pennsylvania, nonché da un giro di orientamento nei maggiori impianti atomici governativi e privati delle regioni orientali e centrali degli Stati Uniti, tra cui il Laboratorio Nazionale di Oak Ridge (Tennessee), la centrale elettronucleare di Shippingport (Pennsylvania), la centrale elettronucleare in costruzione « Enrico Fermi » di Detroit e gli stabilimenti della Ford Motor Company di Dearborn (Michigan).

Il corso di applicazione, al termine del quale gli studiosi conseguiranno il diploma di esperti nucleari, ha una durata di 20 settimane e verte sulle seguenti materie di insegnamento: studio e pratica coi reattori nucleari, loro progettazione e costruzione, strumentazione dei reattori, tecnologie nucleari e pratica di laboratorio sugli altri impieghi dell'energia nucleare.

La Scuola Internazionale, istituita nell'am-

bito del programma internazionale « Atomi per la Pace » del Presidente Eisenhower presso il Laboratorio Nazionale Argonne, a 40 km a sud-ovest di Chicago, nei dintorni di Lemont, dispone di un corpo insegnante altamente qualificato e di impianti di primo ordine, tra cui il reattore di addestramento « Argonaut » a bassa potenza, il grande reattore da ricerca « CP-5 », diversi reattori subcritici (cioè non in grado di sviluppare una reazione a catena), e un impianto di separazione dei radioisotopi.

Tra i partecipanti all'VIII corso figurano giovani laureati dei seguenti paesi: Austria, Belgio, Birmania, Cina nazionalista, Corea, Giappone, Grecia, India, Indonesia, Israele, Italia, Pakistan, Repubblica Federale Tedesca, Spagna, Stati Uniti, Svizzera, Thailandia e Venezuela. L'Italia ha inviato i dottori Silvio Baldetti (Montecatini di Milano), Giuseppe Cipollina (Comitato Nazionale delle Ricerche Nucleari di Milano), Alberto Gnesutta (Edisonvolta di Milano), e Franco Vellona (Società Meridionale di Elettricità di Napoli).

All'atto del completamento dell'VIII corso, a giugno prossimo, saliranno a 474 i chimici, i fisici e gli ingegneri di tutto il mondo addestrati presso la Scuola Internazionale di Scienza ed Ingegneria Nucleare. (u. s.)

## Una serie di superconduttori scoperta nei composti dell'uranio.

Gli scienziati della Westinghouse Electric Corporation hanno scoperto che l'uranio è in grado di sviluppare una nuova « famiglia » di composti che presentano particolari caratteristiche dal punto di vista elettrico.

I nuovi composti, denominati « intermetallici », sono costituiti da leghe di uranio e di un altro metallo, che presentano il fenomeno della « superconduttività ». I superconduttori d'uranio sono già utilizzati per la produzione di piccoli calcolatori elettronici adatti ai veicoli spaziali.

Come è noto, un superconduttore ha la proprietà di mantenere a lungo la corrente elettrica che vi viene immessa, anche a parecchi giorni di distanza dalla soppressione di ogni forza elettromotrice. La corrente persiste in alcuni superconduttori con un'intensità press'a poco identica alla metà di quella iniziale. Tali composti rappresentano pertanto dei mezzi ideali per la trasmissione di elettricità. (u. s.)

I SATELLITI ARTIFICIALI TERRESTRI LANCIATI DAGLI STATI UNITI.\*

	EXPLORER I	VANGUARD I	EXPLORER III	EXPLORER IV	SCORE-ATLAS	VANGUARD II
Denominazione uffic. AGI ...	Alfa-1958	Beta-1958	Gamma-1958	Epsilon-1958	—	Alfa-1959
Data del lancio .....	31-1-1958	17-3-1958	26-3-1958	26-7-1958	18-12-1958	17-2-1959
Durata effettiva o prevista [anni]	2 ÷ 5	2000	disintegrazione 27-6-1958	4	disintegrazione 21/22-1-1959	alcuni secoli
Forma .....	cilindrica	sferica	cilindrica	cilindrica	cilindrica	sferica
Diametro .....	15,2	16,2	15,2	15,2	3,05	50,8
Lunghezza .....	203	—	203	203	25,90 m	—
Peso .....	13,86	1,475	14,17	17,42	3·960	9,750
Carico utile .....	strumenti e radio	batterie solari	strumenti e radio	strumenti e radio	strumenti e radio	cellule registr. e radio
Missione .....	micrometeoriti e radiazioni	misure geofisiche	radiazioni	radiazioni	telecomunicaz.	osservazione coltre nubi
Periodo di rivoluzione [min.]	112,06	134,18	115,87	107,6	114,5	125,83
Inclinaz. orbita sull'Equatore [gradi]	33,5	34,1	33,3	35	—	33,2
Apogeo dell'orbita ... [km]	2311	3955	2470	1929	1600	3388
Perigeo dell'orbita ... [km]	349	653	201	261	189	627
Velocità del perigeo [km/h]	29.600	29.640	30.175	28.000	27.200	29.400
Velocità dell'apogeo [km/h]	22.300	20.100	21.520	22.400	—	20.875

\* La situazione si riferisce al 20 febbraio 1959. Dopo tale data è stato lanciato il 28 febbraio un satellite terrestre ad orbita polare, il Discoverer I, ed una sonda spaziale ad orbita solare, il Pioneer IV, il 3 marzo 1959.

*Sono stati recentemente distribuiti i dati di funzionamento di molti tubi elettronici e transistori. Qui di seguito vengono presentate succintamente alcune novità RAC, Marconi e Philips, fornendo di esse i dati più salienti.*

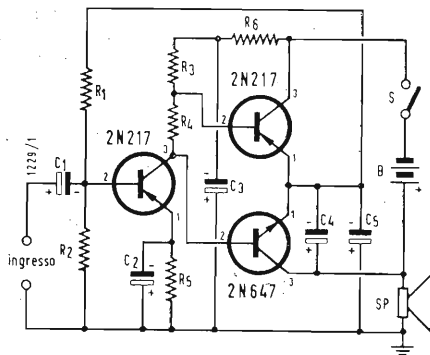


Fig. 1 - Circuito amplificatore audio che utilizza un transistor 2N217 quale pilota in classe A di un circuito di uscita in classe B a simmetria complementare, composto da un 2N217 e da un 2N647.

Componenti impiegati:  $B = 6\text{ V}$ ;  $C_1 = 5\ \mu\text{F}$ , elettrolitico,  $6\text{ V}$ ;  $C_2 = C_3 = 50\ \mu\text{F}$ , elettrolitico,  $6\text{ V}$ ;  $C_4 = 0,5\ \mu\text{F}$ , elettrolitico,  $6\text{ V}$ ;  $C_5 = 50\ \mu\text{F}$ , elettrolitico,  $6\text{ V}$ ;  $R_1 = 12\text{ k}\Omega$ ,  $0,5\text{ W}$ ;  $R_2 = 8,2\text{ k}\Omega$ ,  $0,5\text{ W}$ ;  $R_3 = 1,5\text{ k}\Omega$ ,  $0,5\text{ W}$ ;  $R_4 = 180\text{ k}\Omega$ ,  $0,5\text{ W}$ ;  $R_5 = 330\ \Omega$ ,  $0,5\text{ W}$ ;  $R_6 = 560\ \Omega$ ,  $0,5\text{ W}$ ;  $SP =$  altoparlante con bobina mobile di  $45\ \Omega$ .

**2N331 - RCA - Transistore a giunzione.**

È un nuovo transistor a giunzione per lega di tipo p-n-p, progettato in particolare quale amplificatore audio di bassa potenza, destinato ad applicazioni militari o industriali, laddove abbiano particolare importanza la robustezza, una estrema stabilità e una notevole uniformità di caratteristiche. Guadagno tipico di potenza 44 dB, fattore di rumore 9 dB. Ha terminali flessibili, con chiusura metallica ermetica.

**2N647 - RCA - Transistore a giunzione.**

È progettato per impiego in unione al transistor 2N217 del tipo p-n-p, in stadi di uscita di potenza a simmetria complementare classe B, senza trasformatore di uscita, di radiorecettori portatili a batteria, fonografi o amplificatori audio.

È particolarmente utile in apparecchiature nelle quali siano interessanti la compattezza, la buona risposta di frequenza e una potenza di uscita relativamente alta e a costo moderato. Il transistor 2N647 può essere parimenti utilizzato con un circuito convenzionale controfase classe B oppure in classe A.

**3BU8, 4BU8, 6BU8 - RCA - Doppio pentodo.**

Questo doppio pentodo, del tipo miniatura a 9 piedini, è progettato per impiego in circuiti amplificatori controllati automaticamente e in circuiti di sincronismo di ricevitori di televisione. Il tubo utilizza un catodo comune, una griglia schermo pure comune, due griglie n. 3 e due anodi. Ciascuna delle griglie n. 3 ha due terminali separati e può essere usata come elettrodo di controllo.

Zoccolatura: 1 = catodo; 2 = griglia 2 e schermo interno; 3 = anodo del pentodo 2; 4 = 5 = filamento; 6 = griglia 3 del pentodo 2; 7 = griglia 1; 8 = anodo del pentodo 1; 9 = griglia 3 del pentodo 1.

**6EM5, 8EM5 - RCA - Tubi di potenza.**

Sono destinati ad impiego quali amplificatori per deviazione verticale in ricevitori TV con cinescopi a  $110^\circ$ . Possono sopportare picchi positivi di tensione anodica di 2200 V e correnti catodiche, pure di picco, di 210 mA.

Zoccolatura: 1 = griglia 2; 2 = non connesso; 3 = griglia 1; 4 = 5 = filamento; 6 = griglia 1; 7 = catodo e griglia 3; 8 = connessione interna, non deve essere usato; 9 = anodo.

**12DS7 - RCA - Tetrodo di potenza - doppio diodo.**

È un tubo del tipo miniatura a 9 piedini progettato per impiego in autoradio « ibride » nelle quali le tensioni per gli elettrodi dei transistori e dei tubi sono ottenute direttamente dalla batteria a 12 V. In tali ricevitori i diodi sono usati per la rivelazione dei segnali AM e per il CAG; il tetrodo può essere impiegato per fornire una elevata potenza di pilotaggio, a bassa distorsione, a uno stadio finale a transistori.

**6342-A - RCA - Fototubo moltiplicatore.**

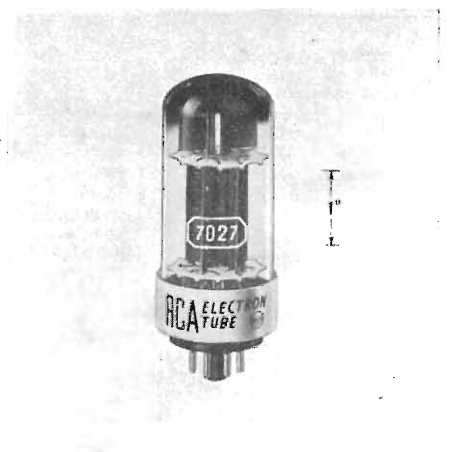
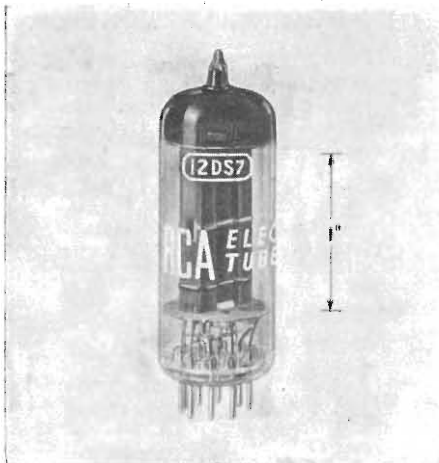
Sostituisce il tipo 6342 in modo da consentire prestazioni più brillanti nei contatori a scintillazione.

Come nel tipo 6342, la risposta spettrale si estende tra 3000 e 6500 angstrom con un massimo nella gamma del blu a circa 4400 angstrom. Con una tensione di alimentazione di 1250 V il tubo 6342-A ha una sensibilità media di 14 A per lumen e una amplificazione di corrente di 175.000 volte.

**7027 - RCA - Pentodo di potenza**

La RCA ha sviluppato il 7027, pentodo ad alta perveanza, per uso in circuiti amplificatori di potenza, controfase, di complessi audio di alta fedeltà.

Caratterizzato da una alta sensibilità di potenza e da alta stabilità il 7027 è in grado





di fornire alti livelli di potenza con bassa distorsione. Ad esempio, due 7027 in classe AB<sub>1</sub> con tensione anodica di 450 V possono erogare circa 50 W con distorsione armonica totale dell'1,5%.

Zoccolatura octal: 1 = g<sub>2</sub>; 2 = f; 3 = a; 4 = g<sub>2</sub>; 5 = g<sub>1</sub>; 6 = g<sub>1</sub>; 7 = f; 8 = k, g<sub>3</sub>.

### 7029 - RCA - Fototubo moltiplicatore.

Il nuovo fototubo 7029 ha costruzione particolare che consente la rivelazione di segnali luminosi anche deboli, in presenza di una relativamente alta illuminazione dell'ambiente.

La risposta spettrale si estende tra 2900 e 6200 angstrom con un massimo a circa 4900 angstrom.

Con una tensione di alimentazione di 1000 V, ha una sensibilità media di 40 A per lumen e una amplificazione di corrente di 320.000 volte.

### 7037 - RCA - Orticonoscopio a immagine elettronica.

Questo tubo presenta una sensibilità circa doppia di ogni precedente orticonoscopio a colori, in ciascun canale di un sistema a colori utilizzando il metodo della ripresa simultanea, e conserva tale elevata sensibilità per tutto il periodo di vita.

La sensibilità è all'incirca la medesima dell'occhio umano nello spettro visibile. Il tubo 7037 può sostituire il tubo 6474 nelle telecamere per ripresa a colori.

### 7038 - RCA - Vidiconoscopio.

È progettato per impiego in apparecchiature di telediffusione per broadcast, per uso industriale e militare. Consente nuove possibilità nel progetto di telecamere per ripresa diretta o per telecinema, sia a colori, sia a bianco e nero.

La risoluzione ottenibile con il vidicon 7038 è di circa 600 righe.

### 7094 - RCA - Tubo di potenza.

È destinato ad essere impiegato in amplificatori di potenza a RF, oscillatori, amplificatori di potenza ad AF, modulatori in apparecchiature mobili e fisse. In servizio commerciale intermittente (ICAS) il 7094 può essere impiegato con 500 W input fino a

frequenze di 60 MHz e fino a 175 MHz con potenze ridotte.

### 7102 - RCA - Fototubo moltiplicatore.

È un nuovo fototubo destinato alla rivelazione e alla misura di radiazioni di basso livello nello spettro del rosso e dell'infrarosso. Può essere utilizzato in spettrometria, astronomia, pirografia ottica, e nei sistemi di telecomunicazione con raggi infrarossi.

La risposta spettrale va da 4200 a 11.000 angstrom con un massimo a circa 8000 angstrom. Con una tensione di alimentazione di 1500 V, il 7102 ha una amplificazione media di corrente di 465.000 volte e una sensibilità media luminosa di 14 A per lumen.

### 7117 - RCA - Fototubo moltiplicatore.

La RCA presenta questo fototubo progettato per uso quale interruttore c.c. per fari abbaglianti degli autoveicoli. Il 7117 ha risposta istantanea e lunga stabilità, caratteristiche queste che lo rendono adatto a tale impiego. La risposta spettrale presenta un massimo a 4000 angstrom. Con una tensione di alimentazione di 1000 V, il fototubo presenta una sensibilità media di 35 A per lumen.

### 7163 - RCA - Cellula fotoconduttrice.

È progettata per regolazione della illuminazione stradale o per consimili applicazioni industriali. Si tratta di una cellula fotoconduttrice a solfuro di cadmio, con estrema sensibilità, così da poter essere utilizzata senza uso di amplificatori. La massima sensibilità si ha a circa 5800 angstrom.

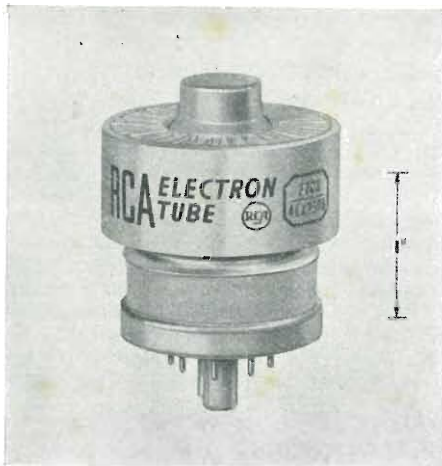
### 7199 - RCA - Triodo-pentodo.

È un nuovo tubo a nove piedini, contenente un triodo a medio mu e un pentodo a interdizione rapida, destinato ad amplificatori di alta qualità e alta fedeltà.

È particolarmente utile in circuiti per la regolazione di tono, invertitori di fase e amplificatori di tensione ad alto guadagno. Il pentodo ha una pendenza di 7 mA/V e il triodo un mu di 17.

Zoccolatura: 1 = anodo del triodo; 2 = anodo del pentodo; 3 = griglia 2 del pentodo; 4 = 5 = filamento; 6 = catodo del pentodo, griglia 3 e schermo interno; 7 = griglia 1 del pentodo; 8 = catodo del triodo; 9 = griglia del triodo.





**7200 - RCA - Fototubo moltiplicatore.**

È un nuovo fototubo moltiplicatore a 9 stadi, particolarmente adatto alla rivelazione e alla misura di radiazioni nell'ultravioletto. La risposta spettrale a 2000 angstrom è ancora pari a circa l'80% del massimo che si ha in prossimità di 3300 angstrom.

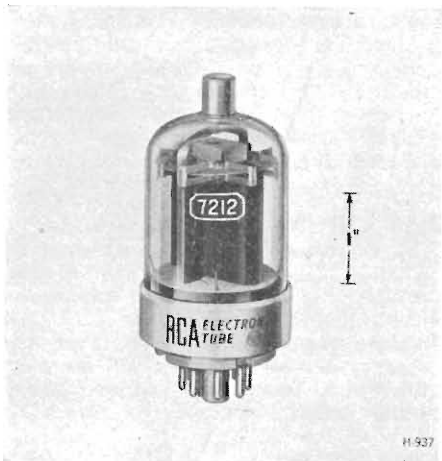
Alimentato a 1000 V, il 7200 ha una sensibilità media di 40 A per lumen e una amplificazione di corrente di  $10^6$ .

**7203-4CX250 B - RCA - Tubo di potenza.**

Questo nuovo tubo, molto piccolo e compatto, a raffreddamento forzato ad aria, presenta una costruzione con saldature metallo-ceramica e una dissipazione anodica di 250 W. Grazie alla tecnica costruttiva alla quale si è fatto ricorso, il tubo può sopportare temperatura massime di 250 °C e può funzionare a pieno regime fino a frequenze di 500 MHz, quale amplificatore di AF, amplificatore lineare RF in apparecchiature SSSR e quale amplificatore classe C od oscillatore.

**7212 - RCA - Tubo di potenza.**

Equivale, elettricamente, al tubo 6146 ma presenta maggior resistenza a urti e vibrazioni. Il tubo 7212 ha dissipazione anodica massima di 25 W in servizio intermittente commerciale per frequenze fino a 60 MHz. Richiede una bassissima potenza di eccitazione.



**7213 - RCA - Tubo di potenza.**

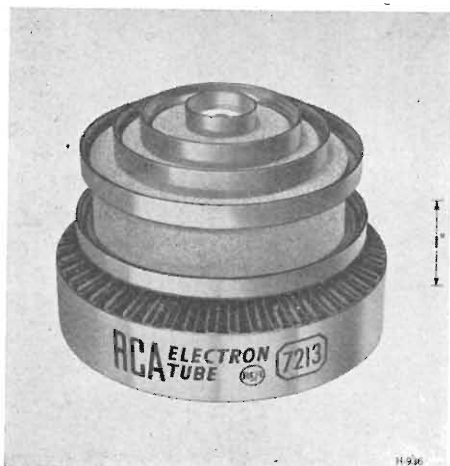
Si tratta di un tubo a raffreddamento forzato ad aria, per uso in UHF quale amplificatore lineare RF o amplificatore RF, classe C. Molto piccolo, se si considerano le sue prestazioni, il 7213 ha una dissipazione anodica massima di 1500 W e può essere usato fino alle frequenze della banda 960 . . . 1215 MHz. In servizio continuo quale amplificatore RF, classe C, telegrafia, richiede una tensione anodica massima di 2500 V e presenta un input massimo di placca di 2500 W. In queste condizioni, pilotato in griglia, il 7213 fornisce una potenza utile di 1350 W con un guadagno di potenza di 20 a 600 MHz. Il tubo 7213 ha una struttura a elettrodi coassiali, con isolamento ceramico a basse perdite. Le saldature ceramica-metallo possono sopportare una temperatura di 250 °C massimi.

**7217 - Marconi - Diodo a vapore di mercurio.**

Il tubo elettronico 7217 è un diodo rettificatore a vapore di mercurio avente una tensione di picco inversa anodica massima di di kV. Lo zoccolo è metallico grande a cinque piedini super Jumbo con baionetta. Il catodo è a riscaldamento diretto, ricoperto di ossidi.

**7223 - RCA - Cellula a fotogiunzione.**

La RCA ha costruito questa cellula partendo da una giunzione per lega p-n di germanio. Può trovare applicazione nei calcolatori (nastro o cartoncini perforati) o per la lettura della pista sonora di film. Pur avendo una buona risposta nella regione visibile dello spettro, ha la sensibilità massima a 15.000 angstrom, nel campo degli infrarossi.



È stato recentemente posto in distribuzione il secondo aggiornamento per il 1958 del Philips Electronic Tube Handbook, volumi I-I A-II III IV.

Vengono presentate le caratteristiche elettriche di alcuni tubi Philips.

**AW43-88 - Philips - Cinescopio 110°**

Tubo rettangolare, tutto vetro, senza trappola ionica, con vetro-filtro, focalizzazione elettrostatica e deflessione magnetica 110°. Schermo sferico. Diagonale utile = 400 mm; larghezza del quadro = 375 mm; altezza del quadro = 297 mm. Profondità massima del tubo = 325 mm.

Schermo bianco, rendimento luminoso 75 %.

**DH3-91 - Philips - Tubo a raggi catodici.**

Per oscilloscopia, schermo a fluorescenza verde e media persistenza. Diametro utile dello schermo 28 mm. Focalizzazione elettrostatica automatica, deflessione doppia elettrostatica, spessore della traccia = 0,6 mm (con  $V_{g2} = 500$  V). Coefficiente di deflessione verticale 9,1 V/mm e per kV di tensione di accelerazione, coefficiente di deflessione orizzontale 10,5 V/mm e per kV di tensione di accelerazione.

**DH10-78 - Philips - Tubo a raggi catodici.**

Per oscilloscopia, schermo piatto a fluorescenza verde e media persistenza. Diametro utile dello schermo 90 mm. Focalizzazione elettrostatica, deflessione doppia elettrostatica, elettrodo di post-accelerazione spiralizzato. È un tubo ad elevata sensibilità di deflessione.

**E80CF - Philips - Triodo - pentodo.**

È un tubo speciale a lunga vita, a struttura irrobustita. La sezione pentodo può essere usata come convertitore, amplificatore RF o AF; la sezione triodo come oscillatore fino a 300 MHz, multivibratore o oscillatore bloccato. I catodi sono separati.

Accensione 6,3 V a 380 mA. La sezione pentodo ha una pendenza di 6,2 mA/V; la sezione triodo di 5 mA/V.

Zoccolatura noval: 1 = aT; 2 = g<sub>1</sub>; 3 = g<sub>2</sub>; 4 = f; 5 = f; 6 = ap; 7 = kP, g<sub>3</sub>, schermo; 8 = kT; 9 = gT.

**E99F - Philips - Pentodo.**

È un altro tubo speciale, resistente a urti e vibrazioni. Può essere usato quale amplificatore RF a pendenza variabile.

Accensione 6,3 V a 150 mA. Zoccolatura miniatura: 1 = g<sub>1</sub>; 2 = k; 3 = f; 4 = f; 5 = a; 6 = g<sub>2</sub>; 7 = g<sub>3</sub>, schermo.

**EC86 - Philips - Triodo.**

Triodo per UHF, per uso quale amplificatore, oscillatore e convertitore, griglia a massa, per le bande IV e V TV.

È del tutto uguale al triodo PC86, più avanti descritto, dal quale differisce unicamente per l'accensione: 6,3 V a 200 mA.

**PC86 - Philips - Triodo.**

È un triodo per uso in UHF, griglia a massa, quale amplificatore, oscillatore e convertitore per le bande IV e V TV. Accensione 3,8 V a 300 mA. Dati caratteristici:  $V_a = 175$  V;  $V_g = -1,5$  V ( $R_k = 125 \Omega$ );  $I_a = 12$  mA;  $S = 14$  mA/V.

Zoccolatura noval: 1 = a; 2 = g; 3 = k; 4 = f; 5 = f; 6 = g; 7 = k; 8 = g; 9 = a.

\* \* \*

## sulle onde della radio

### Andorra

Notizie di stampa informano che ad Andorra è entrata in funzione, allo stato sperimentale, una nuova stazione ad onde medie. Essa funziona su 818 kHz ed attualmente emette in prova con metà della potenza di cui può disporre, (100 kW).

### Arabia Saudita

Radio Mecca (notizia trasmessa da Radio Djedda) opera dalle ore 04.30 alle ore 05.45, dalle ore 12.00 alle ore 13.30, dalle ore 18.00 alle ore 20.10 su 11850 kHz.

### Bolivia

Una nuova stazione annunciante Emissores Indoamerica Potosi, opera su 9270 kHz. È stata ascoltata verso le ore 03.35. Si pregano i nostri lettori che avessero potuto intercettarla di farcene cenno.

### Brasile

Radio Rural è ora in aria dalle ore 11.00 alle ore 13.00 e dalle ore 20.00 alle ore 22.00 su 6065 e 15105 kHz. Le trasmissioni sono interamente dedicate alle popolazioni dell'interno del Brasile.

### Canada

Dal 1° Febbraio 1959 Radio Canada ha cambiato notevolmente la scheda dei propri programmi diretti all'Europa. Il programma Italiano viene trasmesso dalle ore 21.00 alle ore 21.15 su 15320, 17820 kHz eccetto Sabato e Domenica.

### Canada

Tutti i programmi di Radio Canada in vigore sino al 28 Febbraio 1959 sono stati resi validi al 31 Marzo 1959, quindi non vi saranno fino a tale data cambiamenti nelle trasmissioni del programma Europeo.

### Corea del Sud

Radio Seoul ha rimpiazzato la propria frequenza di 15410 kHz con 11925 kHz (HLK6) nel suo programma per la costa occidentale USA dalle 06.30 alle ore 07.30 (Notizie in Inglese alle ore 06.31), HLK6 è ora usata dalle ore 08.30 alle ore 09.30 per le Isole delle Hawaii su kHz 15255 (Notizie in Inglese alle ore 08.31).

### Cuba

La stazione CMZ (1560 kHz) trasmette un corso di lingua Italiana di 15 minuti alle ore 18.00 ed alle ore 01.15.

### Francia

Le Forze Armate Americane hanno installato sul territorio francese alcune stazioni a modulazione di frequenza e precisamente a Poitiers, Metz, Chaumont, Verdun, Orleans, St. Germain en Layé, Toul, Phalsbourg (Moselle), Dreux e Laon. Esse lavorano nel campo da 87,6-99,8 MHz.

### Ghana

L'ultima scheda programmi di Radio Accra è la seguente: feriali 06.50-09.00 su 3366, 4915, 9640 kHz; 13.00-17.30 su 4915, 9640 kHz; 17.30-23.15 (Sabato 24.00) su 3366, 4915 kHz; Domenica: 06.50-23.15 su 4915; 06.50-09.30 su 3366; 08.30-17.30 su 9640; 17.30-23.15 su 3366 kHz.

### Gran Bretagna

Il programma della B.B.C. diretto all'Asia ed adiacenze denominato « London Calling Asia » è stato dal 28 Dicembre incorporato

nel programma General Overseas Service allo scopo di consentire dei miglioramenti nelle trasmissioni. Esso viene trasmesso dalle ore 13.15 alle ore 14.45. Presenta novità britanniche e sviluppi in una vasta varietà di campi: scientifico, culturale, industriale, sociale il quale è di interesse per tutti i popoli parlanti la lingua inglese. Le frequenze sulle quali viene trasmesso questo importantissimo servizio sono: S. e S.E. Asia (15070-17740-21550-22750 kHz; Africa 21470, 21640- 25650-25720; Mediterraneo (compreso Italia (15110. Tale programma viene anche irradiato da Singapore su 15435 kHz (per Honh-Kong, Korea-Giappone), 9690 kHz (per Viet Nam, Laos e Cambogia, Birmania, Thailandia), 11725 per India, Pakistan, Ceylon).

### Grecia

L'ultima scheda programmi di radio Atene ci porta le nuove frequenze ed i nuovi orari di emissione:  
08.00-09.15 (Dom. inizia alle 06.45) su 9607, 15345 kHz  
10.00-11.00 (eccetto Lunedì) su 15345 kHz  
11.30-14.00 su 9607 kHz  
14.30-16.15 su 11718 kHz  
16.30-16.45 su 11778 kHz  
17.00-18.00 su 9607, 11718 kHz  
18.15-18.45 (Per l'Europa Occid.) su 15345, 17778 kHz  
19.15-19.45 su 9607, 11718 kHz  
20.00-21.00 su 11718, 15345 kHz  
23.00-23.30 su 9607, 11718 kHz  
24.00-00.30 su 9607, 11718 kHz

### India

Tutte le trasmissioni per la Gran Bretagna e l'Europa Occidentale della Società ALL INDIA RADIO di Nuova Delhi sono ora trasmesse sulla frequenza di 9665 kHz in parallelo con 11710 kHz.

### Nigeria

Una nuova stazione regionale tx; possibile Ibadan (?) è apparsa su 3203 kHz. Ascoltata attorno alle ore 20.45 con programma in Inglese fino alle ore 21.00.

### Perù

Una nuova stazione del Perù: Radio Nacional del Perù a Tumbes su 9550 kHz-OAX1Z è in opera dalle ore 13.00 alle ore 14.00 e dalle ore 24.00 alle ore 05.00 in relais con OAX1K. Ci viene segnalata la stazione OAX4T di Radio Nacional del Perù come inattiva su 15170 kHz.

### Repubblica Araba Unità

Il servizio per l'Europa dalla Repubblica Araba Unità (stazione del Cairo) avviene come segue: 20.00 Francese, 20.30 Arabo, 21.00 Tedesco, 22.00 Italiano, 22.30-23.30 in Inglese su 11985 kHz.

### Rodesia

Le emittenti ad onda corta della Rodesia e Niassaland per il servizio in inglese sono:  
Salisbury 3396 kHz 7,5 kW  
6018 7,5  
9505 0,3

Lusaka	4965	10
	7285	10
	9580	10

Per il servizio in linguaggi africani vengono adoperate le stazioni seguenti:

Lusaka	7180 kHz	2,5 kW
	3914	2,5
	4826	15

Le frequenze di 9580 per Lusaka (servizio europeo) a 9710 per Lusaka (servizio africano) sono da considerarsi di ripiego.

### Senegal

Radio Dakar trasmette un programma in lingua Inglese dalle ore 23.30 alle ore 23.45 sulle frequenze di 1538 e 4950 kHz.

### Spagna

La scheda programmi della Radio Nazionale Spagnola è la seguente:

- 1) Per il Lontano Oriente  
12.45-13.30 su 11815, 15420 kHz
- 2) Per Isole Canarie  
14.10-14.45 su 11815 kHz
- 3) Per Guinea Spagnola  
16.45-17.20 su 9677 kHz
- 4) Per gli Arabi  
16.30-21.15 su 9360 kHz
- 5) Per l'Europa Orientale  
17.30-21.10 su 7105, 9370 kHz
- 6) Per l'Europa Occidentale  
21.20-23.00 su 6130, 7105, 9360 kHz
- 7) Per l'Inni  
21.30-22.30 su 6145 kHz
- 8) Per il Brasile  
23.15-23.45 su 9360, 11815 kHz
- 9) Per l'America Latina  
23.45-04.00 su 9360, 11815 kHz
- 10) Per le Filippine (Spagnolo)  
24.00-24.45 su 9695, 15420 kHz
- 11) Per l'Europa (Spagnolo)  
04.30-08.15 su 7105 kHz
- 12) Servizio Interno  
08.00-01.00 su 5995 kHz

### Stati Uniti d'America

La stazione Wtul La Voce della Libertà usa ora le frequenze di 15130, 21460 kHz per il suo servizio europeo: Lunedì-Venerdì 21.30-22.45 ed alla Domenica 20.00-22.00.

### Stati Uniti d'America

La Organizzazione degli Stati Americani « O.A.S. » trasmette programmi per il Centro e Sud America sui trasmettitori della V.O.A. come segue: 10.15-01.30 (Dom. solo) su 11830 kHz-WDS13 per il Brasile; 01.00-01.30 su 11870-15270 kHz - WBOU4 e WDS12 per l'America del Sud (Occidentale); su 15130-17710 - WLWO2 e WLWO1 dello stesso programma verso il Sud America (orientale). Questo programma viene trasmesso in Spagnolo alle ore 01.15-01.30 dei giorni feriali ed alla domenica in Francese per le Isole Haiti.

### Tangeri

Ibra Radio da Tangeri ha spostato la propria frequenza di emissione su 9 MHz, esattamente su 9250 kHz. Detta frequenza era listata 9275 ma da alcuni rapporti di ricezione risulta essere 9225 kHz.

### U.R.S.S.

La stazione operante su 4050 in relais con il programma interno da Mosca (1° programma) dalle ore 17.00 alle ore 18.00 è KAZAN. Radio Yuzhno-Sakhalinsk è ora in aria dalle ore 20.25 alle 22.45 e dalle 02.00 alle ore 14.05 (Sabato alle ore 15.00) su 4630 kHz, 973 kHz e 360 (quest'ultima stazione chiude alle ore 12.30). (micron)

dott. ing. Pasquale Postorino

# La registrazione del segnale video su nastro magnetico\*

*Si riassumono, ad uso dei Lettori non specializzati in questo settore, gli elementi essenziali relativi all'evoluzione di una tecnica ancor recentissima. Si fa riferimento quindi a realizzazioni particolarmente interessanti e ad alcuni problemi generali che si ritengono di un certo interesse.*

DA QUALCHE anno sono state intraprese importanti ricerche allo scopo di realizzare la registrazione del segnale video su nastro. Date le particolari caratteristiche del segnale video, la registrazione di un tale segnale esige velocità di scorrimento del nastro molto più elevate di quelle necessarie per la registrazione sonora. In compenso però sono sufficienti piste di registrazione molto più strette.

In base a ciò, le ricerche intraprese in USA hanno condotto a diverse interessanti realizzazioni, di cui una sola fino ad oggi ha portato ad una applicazione veramente industriale.

Questa è caratterizzata dall'impiego di uno spazzolamento trasversale del nastro magnetico, tale da permettere di combinare nelle migliori condizioni il principio della pista stretta con quello della velocità di registrazione elevata. (sistema Ampex)

Lo spettro delle frequenze registrate raggiunge i 4MHz, propri dello standard di televisione americano e lascia prevedere per questa tecnica nu-

merose applicazioni al di fuori della televisione propriamente detta.

Lo scopo del presente articolo, che non vuole presentare uno studio originale, è quello di raccogliere per il lettore non specializzato in questo campo i vari stadi della evoluzione di questa recentissima tecnica. Ci si soffermerà perciò su certe realizzazioni particolarmente interessanti, tralasciando gli studi di dettaglio.

## 1. - CONSIDERAZIONI GENERALI CIRCA LA REGISTRAZIONE VIDEO SU NASTRO MAGNETICO.

Ci sembra opportuno in primo luogo richiamare qualche appunto relativo alla registrazione sonora.

La Tabella 1 indica brevemente le caratteristiche di un buon registratore magnetico professionale, di serie ed utilizzato nelle migliori condizioni.

Nella Tabella 2 sono trascritte le caratteristiche fondamentali dei quattro sistemi di televisione più estesi.

\* GALLET FR., L'enregistrement du signal video sur bande magnétique, *L'onde électrique*, agosto-settembre 1957, pag. 750.

Tabella 1. Caratteristiche di un magnetofono classico

Velocità	19 cm/s
Frequenza max	12 kHz
Lunghezza d'onda min.	16 $\mu$
Larghezza di pista	6 mm
Rapp. segnale/rumore	60 dB
Scarto di velocità	$\pm 0,2\%$

Prenderemo in considerazione particolarmente il sistema americano a 525 righe e ciò non per una qualsiasi preferenza, ma semplicemente per il fatto che le realizzazioni fino ad oggi conosciute sono adattate alle norme relative al tipo 525 righe.

Lo stesso vale anche per ciò che concerne i sistemi di televisione a colori; infatti si sono fatti degli studi per dispositivi di registrazione magnetica solo in riferimento al sistema N.T.S.C. Vedremo in fondo quali adattamenti si possano fare per gli standards europei in relazione alle realizzazioni americane.

## 2. - SCELTA DELLA VELOCITÀ DELLA REGISTRAZIONE.

La scelta della velocità «  $V$  » di registrazione è in dipendenza della più alta frequenza «  $F$  » da riprodurre. I limiti fisici per la registrazione delle alte frequenze sono legati al valore della lunghezza d'onda registrata, cioè al rapporto  $V/F$ , di cui l'interpretazione fisica è evidente (vedi fig. 1).

Nella registrazione sonora classica si impiegano abitualmente lunghezze d'onda che arrivano fino a 16 micron. Per registrare una frequenza di 4 MHz con una tale lunghezza d'onda occorre una velocità  $V$  uguale a 64 m/s.

Da studi di laboratorio risulta che è lecito prevedere un progresso in questo campo tale che dia la possibilità di scendere a lunghezze d'onda comprese fra 50 e 10 micron, a cui corrisponderebbe una velocità  $V$  compresa fra 20 e 40 m/s. Non sembra però conveniente, allo stato attuale della tecnica, scendere al di sotto dei 5 micron.

## 3. - SCELTA DELLA LARGHEZZA DELLA PISTA.

Le larghezze di pista usualmente impiegate per la registrazione sonora variano fra 2 e 6 mm. Diminuendo la lunghezza, diminuisce apprezzabilmente il rapporto segnale/rumore. La po-

tenza del segnale parassita è proporzionale alla larghezza della pista  $a$ , quindi il valore efficace della tensione di rumore varia secondo la radice quadrata di detta lunghezza, ed, essendo la tensione dal segnale utile proporzionale essa stessa alla larghezza della pista, il rapporto segnale/rumore varia dunque con la  $\sqrt{a}$ .

Ammessi che un rapporto segnale/rumore dell'ordine di 30 dB sia sufficiente per ottenere una corretta registrazione del segnale video, è possibile ottenere questo risultato con larghezze di pista molto inferiori a quelle richieste per la registrazione sonora, per la quale si richiede un rapporto segnale/rumore di circa 60 dB.

Data la legge di variazione secondo la  $\sqrt{a}$  teoricamente sarebbe perciò sufficiente una larghezza di 6 micron. In pratica si potrebbero considerare larghezze da 0,5 a 1 mm.

In conclusione si può dire che la registrazione video presuppone l'uso di piste molto strette con molto rapida velocità di scorrimento.

## 4. - DIFFICOLTÀ PREVEDIBILI.

Indipendentemente dalle difficoltà tecniche inerenti all'uso di piste strette o di grandi velocità, cerchiamo di vedere quali altre difficoltà di certo rilievo si potrebbero presentare nei sistemi di registrazione video.

### 4.1. - Registrazione delle basse frequenze.

L'uso delle alte velocità risolve teoricamente il problema della registrazione delle alte frequenze, comporta però delle difficoltà per la registrazione delle basse frequenze. In effetti è praticamente impossibile riprodurre correttamente una registrazione, la cui lunghezza d'onda è grande in confronto alla dimensione della testina di lettura.

Nella registrazione sonora a 19 cm/s le difficoltà cominciano per le lunghezze d'onda superiori a 1 cm, corrispondenti

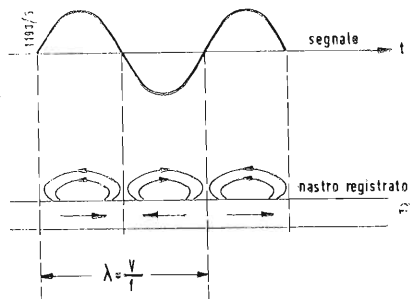


Fig. 1 - Lunghezza d'onda registrata. Nella registrazione sonora classica si impiegano abitualmente lunghezze d'onda che arrivano fino a 16 micron. Per registrare una frequenza di 4 MHz con tale lunghezza d'onda occorre una velocità di registrazione di 64 m/s.

Tabella 2<sup>a</sup> - Caratteristiche dei principali sistemi di televisione

	USA	Gran Bret.	C.C.I.R. (Italia)	Francia
Righe per immagine	525	405	625	819
Immagine al secondo	30	25	25	25
Righe al secondo	15750	10125	15625	20475
Trame per immagine	2	2	2	2
Banda video [MHz]	4	3	6	10,4

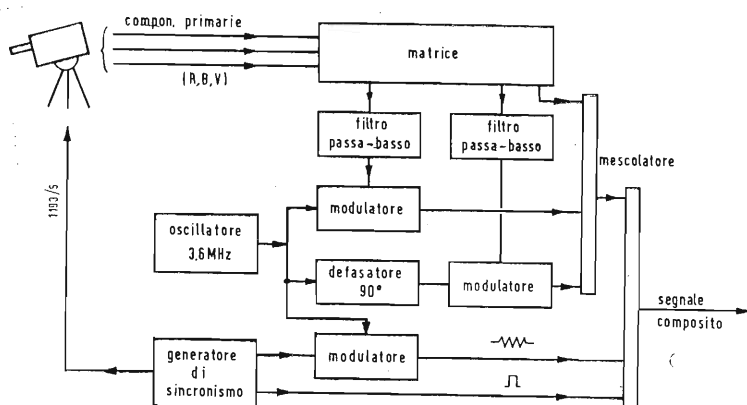


Fig. 2 - Schema semplificato della codificazione nel sistema N.T.S.C. Il codificatore riceve dalla telecamera i segnali corrispondenti ai tre colori primari, nonché i segnali di sincronismo provenienti dal generatore, che pilota la camera. Un'oscillatore pilota fornisce la sotto portante.

a frequenze inferiori a circa 20 Hz. A 40 m/s si possono temere analoghe difficoltà alle frequenze al di sotto dei 4 kHz.

Teoricamente bisognerebbe poter riprodurre tutte le basse frequenze fino alla continua. Ma anche se si volesse in pratica limitare la banda alle frequenze di 300 o 400 Hz, a cui corrispondono lunghezze d'onda di 10 cm (per  $v = 40$  m/s), a rigore occorrerebbe per la loro riproduzione una testina di dimensioni proibitive.

#### 4.2. - Segnali di sincronismo.

Volendo registrare su nastro un segnale video, è necessario registrare anche gli impulsi di sincronismo, a meno che non si provveda « localmente » e nella giusta maniera alla generazione di tali impulsi.

Date però le inevitabili fluttuazioni di fase, introdotte dagli apparecchi di

registrazione, la miglior cosa è quella di registrare questi impulsi contemporaneamente al segnale video, sia su una pista speciale del medesimo nastro, sia incorporandoli allo stesso segnale video.

### 5. - SISTEMI R.C.A.

Questa società ha fatto degli importanti studi sulla registrazione magnetica video, in particolare sulla registrazione di immagini a colori. Nel 1953 ha presentato in pubblico il suo primo apparecchio.

#### 5.1. - Primo sistema R.C.A.

Si è più volte descritto tale apparecchio, che d'altronde non è stato posto in vendita per tante ragioni, che limitavano le sue prestazioni, fra le quali: 1° Velocità troppo elevata, per

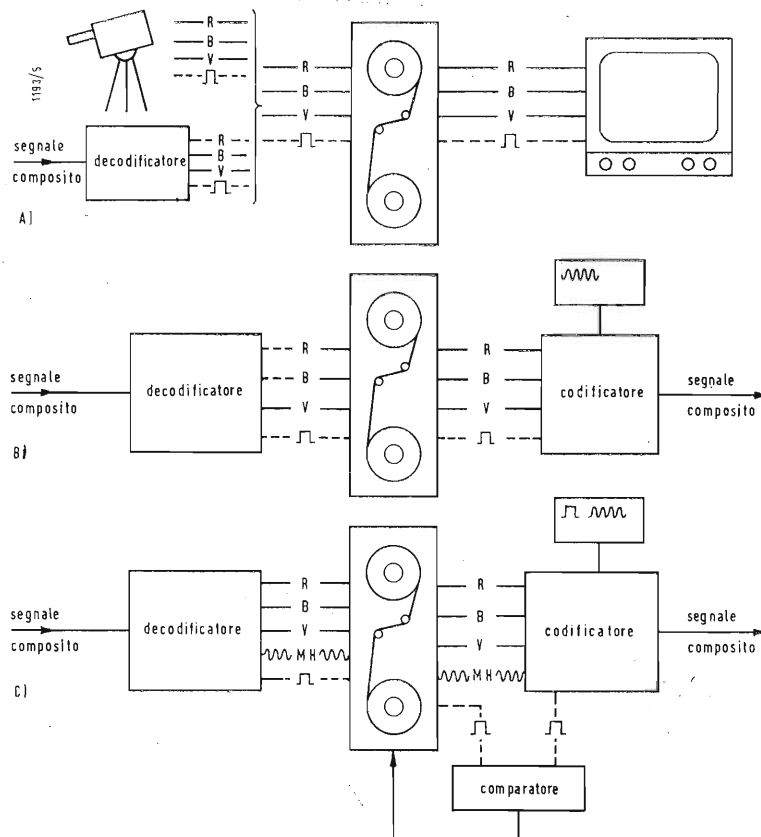


Fig. 3 - Registrazione d'una immagine a colori nel sistema N.T.S.C. A. Sistema RCA 1953 — B. Circuito di transizione — C. Sistema RCA 1956.

cui, con bobine da 43 cm, aveva i una durata massima di registrazione di soltanto  $3\frac{1}{2}$  min.  
 2° Frequenze basse non riprodotte.  
 3° Insufficiente sincronizzazione.

### 5.2. - Registrazione della sincronizzazione nella televisione a colori.

La registrazione della sincronizzazione presenta serie difficoltà nel caso che si tratti di televisione a colori. Il segnale composito trasmesso dall'emittente contiene non solamente gli impulsi di sincronismo abituali, ma anche un segnale di riferimento per il colore, costituito da alcuni periodi della frequenza della sottoportante del colore (circa 3,6 MHz), le di cui ampiezza e fase servono di riferimento. L'ampiezza e la fase di questa sottoportante variano continuamente per rappresentare le due componenti del colore del punto analizzato in ogni istante. La rivelazione corretta in ampiezza e fase di questa sottoportante presuppone la trasmissione fra emittente e ricevitore dell'ampiezza e della fase di riferimento. Quest'ultima si effettua durante il breve istante del periodo di soppressione, che separa l'analisi di due righe consecutive.

La fig. 2 rappresenta lo schema molto semplificato del codificatore. Questo riceve dalla camera i segnali corrispondenti ai tre colori (rosso, blu, verde) primari, nonché i segnali di sincronismo provenienti dal generatore, che pilota la camera. Un oscillatore pilota fornisce poi la sottoportante, così che il codificatore ha tutti gli elementi per elaborare il segnale composto.

A questo codificatore corrisponde evidentemente dalla parte ricezione un decodificatore per ricostituire le tre componenti primarie dell'immagine. Le tre componenti registrate possono provenire sia da una camera, sia da un decodificatore sistemato all'estremità di una via di trasmissione (cavo o radio) (fig. 3 A).

In pratica però ha poco valore potere esaminare l'immagine su un ricevitore locale, mentre è del tutto interessante potere trasmettere questa immagine a distanza, il che presuppone la presenza di un codificatore. (fig. 3 B).

Nel sistema N.T.S.C. la frequenza di spazzolamento corrispondente ai segnali forniti ad un codificatore deve essere di  $15.734,264 \pm 0,044$  righe al secondo, cioè con una precisione relativa di  $3 \cdot 10^{-9}$ .

È evidente che una precisione di questo genere è incompatibile con le fluttuazioni parassite della frequenza, che risultano dalla registrazione e dalla lettura su nastro magnetico.

L'operazione descritta dalla fig. 3 B

è dunque praticamente irrealizzabile. Per questo l'apparecchio R.C.A. del 1953 rappresenta soltanto il risultato di uno studio preliminare e niente affatto la soluzione definitiva del problema.

### 5.3. - Secondo sistema R.C.A.

La R.C.A. è riuscita a mettere a punto nel 1955 e 1956 un nuovo apparecchio, la cui descrizione dettagliata è stata pubblicata in *R.C.A. Review*, vol. 17, N° 3, Settembre 1956, a cui rimandiamo.

L'apparecchio registra sempre le tre componenti primarie separate. C'è però una quarta pista video sulla quale si trova la conversione delle frequenze più elevate delle tre primarie (mixed highs) ed infine una quinta pista per la registrazione degli impulsi di sincronismo. Questi impulsi sono rilevati nel medesimo istante dei segnali video propriamente detti, non sono trasmessi nel canale d'uscita, ma rimpiazzati da quelli di un generatore locale (fig. 3 C).

Per contenere le perturbazioni in un limite ragionevole, il trascinamento del nastro è pilotato da un servo-mecanismo alquanto complicato. Lo scopo di questo è quello di far variare in ogni istante la velocità del nastro in modo di mantenere gli impulsi registrati in perfetto accordo di fase con quelli del generatore locale. Se si raggiunge perfettamente questo risultato, è indifferente utilizzare nel canale d'uscita gli impulsi del nastro o quelli del generatore.

Grazie a questo artificio, il nuovo apparecchio R.C.A. costituisce una soluzione accettabile, anche se complicata, del problema.

L'apparecchio conserva però l'inconveniente di una velocità di scorrimento ancora troppo elevata: 6 m/s. Si ha infatti una durata massima di registrazione di 8 minuti con bobine da 50 cm. Malgrado tutto, il procedimento R.C.A. è l'unico mezzo conosciuto per la registrazione e la riproduzione riutilizzabili di immagini a colori.

Sembra che questo apparecchio non sia stato messo in commercio.

### 6. - SISTEMA BING CROSBY.

Questa società ha presentato nel 1954 un procedimento di registrazione video molto originale. Esso si basa sull'impiego di una modulazione in ampiezza di impulsi registrati su dieci piste parallele.

Per maggiori dettagli rimandiamo all'articolo pubblicato sul numero 331 di *L'onde électrique*, ottobre 1954.

### 7. - SISTEMA AMPEX.

A parte ogni considerazione d'ordine tecnico, questo sistema offre ri-

spetto ai sistemi sopra citati il grande vantaggio di essere in commercio. I primi prototipi sono stati presentati nel 1956.

Il principio fondamentale sul quale esso è basato è quello di sostituire l'analisi longitudinale del nastro magnetico con uno spazzolamento trasversale. Ne deriva che non vi è più una relazione diretta fra la velocità di registrazione  $V$  e la velocità di scorrimento  $v$ ; quest'ultima quindi può essere considerevolmente ridotta. (fig. 4). L'apparecchio utilizza un nastro largo, che scorre a velocità moderata, e spazzolato trasversalmente da un dispositivo a testine girevoli. La pista di registrazione risulta discontinua, ma ciò ha poca importanza dato che l'analisi dell'immagine televisiva si effettua anch'essa a mezzo di uno spazzolamento trasversale e fornisce un segnale video discontinuo.

Il nastro è largo 50,8 mm; 42 mm sono riservati alla registrazione video propriamente detta, mentre i due bordi sono utilizzati come piste ausiliarie per la registrazione del suono e della frequenza pilota. L'analisi si effettua a mezzo di un disco girevole intorno ad un asse parallelo alla direzione di scorrimento del nastro e portante alla sua periferia quattro testine di registrazione o di lettura (riproduzione). Il contatto fra il nastro e la testina mobile deve essere eccellente; ciò viene ottenuto con una guida concava a depressione, raffigurata schematicamente in fig. 5.

Nell'esecuzione pratica la velocità di rotazione del disco è stata fissata a 240 g/s, talchè ciascuna linea del nastro porta la registrazione di 16 linee consecutive del segnale video e le linee magnetiche si succedono alla frequenza di 960 linee al secondo. La velocità di registrazione è di 38 m/s. La larghezza utile delle piste è di circa 0,25 mm; il loro passo di ripetizione è di 0,40 mm e la velocità  $v$  di 38 cm/s.

Da questa cifre si può rilevare come l'Amplex sia riuscita a registrare l'immagine alla stessa velocità generalmente usata per la registrazione del suono. Infatti il suono viene registrato, alla solita abituale velocità, su un bordo dello stesso nastro.

La messa in fase corretta tra il movimento di rotazione delle testine e quello di traslazione del nastro viene fatta con una frequenza pilota a mezzo di un classico servo-mecanismo comparatore di fase.

### 7.1. - Meriti del sistema Amplex.

Da un punto di vista generale il sistema Amplex è caratterizzato da tre parametri indipendenti e cioè:

- $V$ , velocità di registrazione e di lettura;
- $a$ , larghezza del nastro;
- $v$ , velocità di scorrimento del nastro.

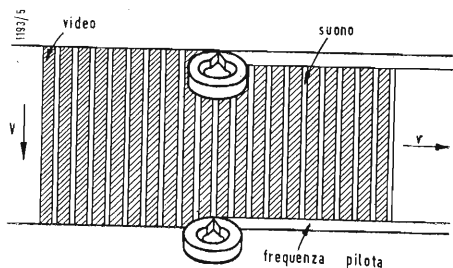


Fig. 4 - Utilizzazione del nastro magnetico nel procedimento Ampex. Principio fondamentale di questo sistema è quello di sostituire l'analisi longitudinale del nastro, con una analisi trasversale dello stesso, per cui la velocità di scorrimento può essere notevolmente ridotta.

(Il sistema R.C.A. ne aveva uno solo e cioè « V », d'altronde dipendente dalla frequenza massima riproducibile  $F$ . Il sistema Bing Crosby aveva due parametri e cioè velocità del nastro e numero di piste).

A questi tre parametri corrispondono tre problemi fisici fondamentali e cioè:  
 1° Definizione trasversale (uso di piccole lunghezze d'onda);  
 2° Definizione longitudinale (uso di piste strette);  
 3° Grande velocità di rotazione delle testine.

Le relazioni fra i parametri  $V$ ,  $v$ ,  $a$  e le grandezze fisiche relative ai tre problemi sopra riportati (lunghezza d'onda minima  $\lambda$ , spaziamento delle piste  $e$ , e velocità di rotazione  $\omega$ ) possono esprimersi a mezzo di equazioni molto semplici, così esplicitabili:

- 1° Si può risolvere il problema 1 (aumentare cioè  $\lambda$ ), aumentando  $V$ ;
- 2° Si può risolvere il problema 2 (aumentare cioè  $e$ ), aumentando  $v$ ;
- 3° Si può risolvere il problema 3 (diminuire cioè  $\omega$ ), aumentando  $a$  e diminuendo contemporaneamente  $v$ ;

### 7.2. - Potere risolvete.

Uno spazzolamento trasversale del nastro Ampex contiene 16 linee dell'immagine e occupa una superficie utile di  $0,4 \times 40$  mm. Una linea occupa perciò una larghezza di soltanto 2,5 mm. La superficie occupata da una immagine completa è dunque di:  
 $2,5 \times 210$  mm cioè  $525$  mm<sup>2</sup>  
 In realtà l'immagine occupa sul nastro un rettangolo di  $12,7 \times 40$  mm, ma se si rimette la registrazione delle 525 righe dell'immagine nella loro disposizione geometrica normale si ritrova il formato  $2,5 \times 210$ .

Il formato allungato dell'immagine magnetica rispetto al formato di una stessa immagine su film cinematografico è dovuto al fatto che l'immagine magnetica è ben lontana dall'essere isotropa. Nel senso dello spazzolamento infatti la sua definizione è molto elevata, si esprime a mezzo della più piccola lunghezza d'onda registrata, e corrisponde a 200 punti al millimetro. Nel senso dello scorrimento al contrario la definizione è determinata dallo spaziamento delle piste e corrisponde a 2,5 punti al mm.

Se esistesse un metodo di registrare il nastro magnetico con la medesima definizione nei due sensi, l'immagine occuperebbe soltanto una superficie di  $2,5 \times 1,9$  mm, cioè  $4,7$  mm<sup>2</sup>.

Il nastro magnetico perciò ha il più alto potere risolvete intrinseco. In pratica però non si riesce (almeno fino ad oggi) a sfruttarne più dell'1 ÷ 2%.

### 7.3. - Basse frequenze.

Il problema della registrazione delle basse frequenze è stato brillantemente risolto con un procedimento di modulazione di frequenza del tutto parti-

colare e molto originale, che qui non è possibile esaminare nei suoi dettagli.

### 7.4. - Modo d'impiego.

L'apparecchio si manovra come un classico magnetofono, il nastro magnetico è di tipo normale ad eccezione della sua larghezza. È necessario tuttavia un supporto di buone qualità meccaniche.

Si può registrare un programma di un'ora su bobine di non grandi dimensioni. Il nastro è riutilizzabile e la sua usura meccanica è tale da permettere almeno un centinaio di utilizzazioni.

La durata utile delle testine è superiore a 100 ore. L'equipaggiamento elettronico, anche se complesso, è anche più semplice di tanti altri apparecchi per televisione.

### 7.5. - Adattamento agli standards europei.

L'apparecchio Ampex, per essere utilizzato nelle reti televisive europee, ha bisogno di modifiche importanti, che si possono ripartire in tre stadii.

1° Stadio. Il passaggio dell'alimentazione a 60 Hz a quella a 50 Hz può essere effettuato facilmente. Il disco porta testine è azionato direttamente da un motore sincrono, a sua volta alimentato da un generatore, accordato sulla quarta armonica della rete (240 Hz). L'alimentazione da una rete a 50 Hz porterebbe la velocità di rotazione a 200 g/s e la velocità di registrazione  $V$  a 32 m/s. Questi inconvenienti possono essere evitati sostituendo il moltiplicatore 5 al moltiplicatore 4, che riporterà la velocità di rotazione delle testine a 250 g/s.

2° Stadio. Bisogna prevedere delle modifiche di dettaglio per adattare tutti i circuiti elettronici dell'apparecchio che funzionano sulla frequenza delle linee.

3° Stadio. Fatte queste modifiche, l'apparecchio può essere impiegato in Europa, ma la banda passante resterà evidentemente limitata a 4 MHz. Ciò può essere accettato per gli standards inglesi ed in un certo senso per lo standard CCIR a 625 righe, mentre per le reti francesi porterebbe ad una grave perdita di definizione.

### 8. - CONCLUSIONI.

Si può concludere osservando che in meno di dieci anni l'uso del nastro magnetico, inizialmente riservato alle frequenze inferiori a 10 kHz, si è esteso a frequenze al di là dei 5 MHz. È questo un altro esempio, diciamo, spettacolare della rapidità del progresso delle telecomunicazioni.

### 9. - BIBLIOGRAFIA.

*L'onde électrique*, n. 331, ottobre 1954.  
*L'onde électrique*, n. 334, gennaio 1955.  
*R.C.A. Review*, Vol 17, n. 3, settembre 1956.

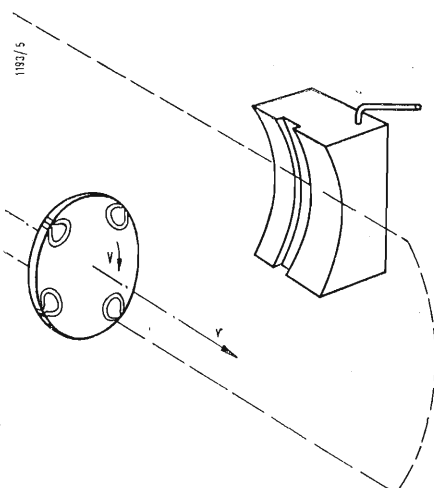


Fig. 5 - Disco porta-testine e guida concava a depressione. Il contatto tra il nastro e la testina deve essere eccellente. Nella esecuzione pratica la velocità di rotazione del disco è fissata a 240 giri/sec.



dott. ing. Giuseppe Baldan

# La stereofonia nella radiodiffusione\*

*Con la rapida diffusione delle riproduzioni stereofoniche (o pseudostereofoniche) su disco o su nastro e la conseguente diffusione degli impianti relativi, nasce il desiderio di poter avere a pratica disposizione un sistema compatibile che consenta di introdurre la stereofonia nella radiodiffusione. L'autore analizza diversi sistemi e ne prende in considerazione pregi e difetti.*

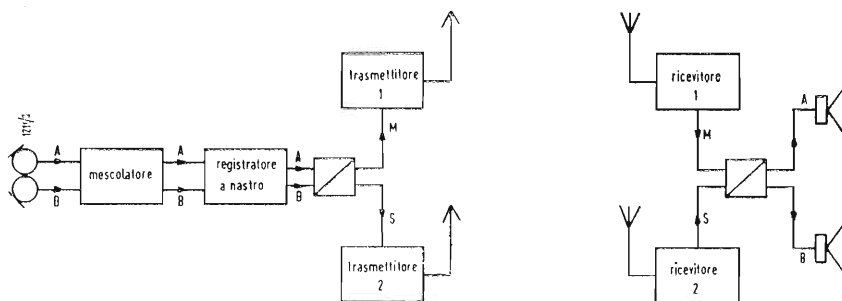


Fig. 1 - Principio di una trasmissione radiofonica con due trasmettitori e due ricevitori.

**O**RA, quando ormai i dischi stereofonici sono una realtà ed i registratori a nastro stereofonici si trovano facilmente sul mercato, diventa naturalmente di attualità anche la radiofonia stereofonica. Se si possiede un amplificatore stereofonico e la relativa combinazione di altoparlanti, si avrà certamente il desiderio di utilizzare queste apparecchiature anche per la ricezione radiofonica, anche perchè la spesa relativa non dovrebbe essere molto grossa.

## 1. - LA COMPATIBILITÀ.

Un problema importante della stereoradiofonia è quello della compatibilità con la trasmissione monofonica. Poichè infatti la maggior parte degli utenti radiofonici non potrà permettersi, per ragioni economiche, la ricezione stereofonica, non si deve disturbare la sua ricezione con la stereofonia. Questo sarebbe per esempio il caso in cui il canale stereo A venisse trasmesso con un certo trasmettitore e il canale B con un altro trasmettitore.

Questo inconveniente è stato superato dalla disposizione dei microfoni studiata da Lauridsen della radio danese; essa consente una trasmissione contemporanea di un buon canale monofonico e dei due stereofonici. Il sistema proposto da Lauridsen impiega una stereofonia basata unicamente sull'intensità, perchè i due microfoni si trovano immediatamente uno sopra l'altro, essi hanno però delle caratteristi-

che direzionali diverse. Per esempio si dà ad uno dei due microfoni una caratteristica uniforme e lo si rivolge frontalmente verso tutta l'orchestra, all'altro si dà una caratteristica ad otto ruotata di 90° rispetto alla precedente. Si possono così ottenere per somma e sottrazione i due segnali A e B, la disposizione è infatti equivalente a quella di due microfoni uguali ruotati di 90° ed aventi una caratteristica a supercardioide. Se si collegano le tensioni di uscita di questi due microfoni in fase oppure in opposizione si ottiene nuovamente un canale medio adatto per la trasmissione monofonica ed un canale laterale che contiene l'informazione stereofonica (stereofonia M-S).

## 2. - TRASMISSIONE CON DUE TRASMETTITORI.

Per avere una trasmissione compatibile si dovrebbe trasmettere il segnale M con un trasmettitore ed il segnale S con un altro. Gli utenti senza apparati stereofonici ricevono il primo trasmettitore, invece gli utenti in stereofonia devono avere due ricevitori ed un traslatore differenziale per potere ricavare i segnali A e B dai segnali M ed S.

In una trasmissione del genere si devono però soddisfare alcune condizioni. Dai due segnali M ed S si possono ricavare esattamente i due segnali A e B solo se le caratteristiche di fase dei due canali M ed S sono identiche. Ciò significa che:

\* GRIESE, H.J., Zur Stereophon Rundfunkübertragung, *Radio Mentor*, dicembre 1958, 12, pag. 830.

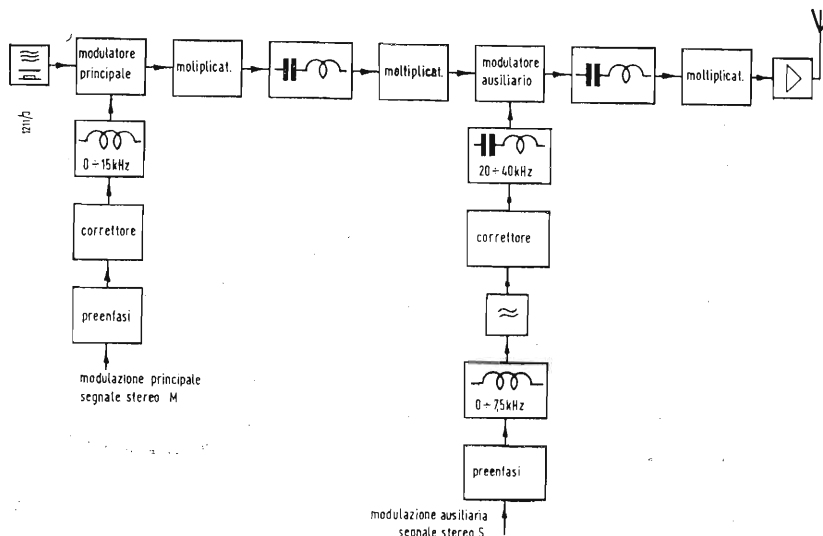


Fig. 2 - Schema a blocchi di un trasmettitore multiplex FM per la trasmissione dei segnali M ed S. Si utilizza un trasmettitore con modulazione serrasoid e un modulatore ausiliario.

- 1) Lo spostamento di fase dei due trasmettitori deve essere lo stesso;
- 2) I trasmettitori devono trovarsi nello stesso posto;
- 3) Lo spostamento di fase dei due ricevitori deve essere lo stesso.

La prima condizione è facilmente realizzabile ed anche per la seconda si può dire che è norma comune impiantare i trasmettitori per i vari programmi in O.U.C. nello stesso posto. Non è invece sicuro che lo spostamento di fase nelle due parti riceventi sia proprio uguale. Si dovrebbero usare dei ricevitori appositamente costruiti.

Lo schema di una tale trasmissione è rappresentato nella fig. 1. Per la registrazione si usano due microfoni con caratteristica uniforme spostati angolarmente. Il registratore a nastro registra i segnali A e B perchè in questo caso sarebbe molto difficile ottenere un sufficiente fasamento fra i segnali M ed S. Questi ultimi vengono ottenuti solo prima del trasmettitore. All'uscita dei ricevitori si riottengono nuovamente i due segnali A e B.

### 3. - MULTIPLEX IN AM.

Si può avere una stereoradiofonia compatibile anche con l'uso di una sola portante. Nella trasmissione in AM c'è per esempio la possibilità di utilizzare la banda inferiore per la trasmissione del segnale A e la superiore per il segnale B. Le difficoltà di trasmissione non sono molto alte perchè è noto che non è necessario trasmettere stereofonicamente le frequenze più basse. Il ricevitore normale forma direttamente il segnale M sommando le due bande laterali.

Per le trasmissioni AM si può considerare anche la possibilità di una modulazione di ampiezza e di base combinate, nella quale il segnale M comanda il trasmettitore a modulazione di ampiezza ed il segnale S quello a modulazione di fase che nei ricevitori normali non viene rivelato.

### 4. - MULTIPLEX IN FM.

Armstrong, l'inventore della modula-

zione di frequenza in larga banda, studiò già nel 1936 un sistema di trasmissione in F.M. con una portante ausiliaria. Questo sistema fu sviluppato ed sperimentato dopo la guerra dal suo collaboratore Bose. In una pubblicazione della Università di Columbia di New York, nella quale lavorava l'Armstrong, si legge:

« Con questo sistema le stazioni radio possono trasmettere contemporaneamente due o più programmi diversi. Questo risultato consente per lo meno di raddoppiare le effettive possibilità dei trasmettitori FM. Per esempio lo stesso trasmettitore FM può trasmettere in un canale un programma di musica e nell'altro un programma di prosa, un notiziario, della pubblicità ecc.; oppure si può trasmettere un unico programma stereofonico utilizzando i due canali.

Si possono trasmettere anche due programmi musicali indipendenti, per potere passare uno di questi ad un'altra stazione che non trasmette sul canale principale. Tutti questi sistemi

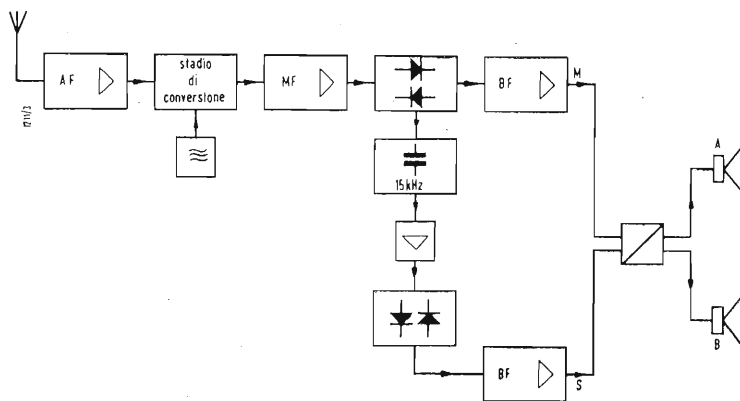


Fig. 3 - Ricevitore multiplex FM e trasformazione del segnale MS nel segnale stereofonico AB. Dal primo discriminatore si deriva con un filtro passaalto la portante ausiliaria che viene portata a un secondo discriminatore.

sono stati sperimentati praticamente con il trasmettitore FM del Dott. Armstrong KE2XCC da Alpine N.Y.

« I ricevitori FM normali non sono influenzati dalla presenza del secondo canale. Infatti gli ascoltatori non se ne sono mai accorti durante i parecchi anni di funzionamento. Per potere ricevere anche il secondo canale è necessario un ricevitore speciale, però il costo dei pezzi che occorrono in più per la sua costruzione non fanno diventare troppo caro l'apparecchio ».

Nel trasmettitore di Alpine si usava una portante ausiliaria di 27,5 kHz che veniva modulata con una banda di frequenza di 7,5 kHz ed uno spostamento massimo di frequenza di  $\pm 5$  kHz. Con questa portante modulata si modulava ulteriormente la portante principale, lo spostamento di frequenza per il canale principale risultava di  $\pm 50$  kHz e per il canale ausiliario di  $\pm 20$  kHz. Nel canale principale venivano trasmesse frequenze da 30 Hz a 15 kHz.

#### 5. - LE DIAFONIE.

In tutte le trasmissioni multiplex si ha sempre il problema della diafonia. La stereofonia non ha in questo campo molte esigenze: una attenuazione di 20 dB è considerata sufficiente. Nel trasmettitore di Alpine si era invece cercato di trasmettere due programmi distinti il che richiedeva una diafonia di almeno 60 dB. Poiché la frequenza portante è modulata in frequenza non c'è alcuna difficoltà di evitare la diafonia del canale ausiliario sul canale principale. Infatti anche attualmente si trasmettono assieme al canale principale, con una portante ausiliaria, degli impulsi di comando che non vengono

mai avvertiti dagli ascoltatori. È invece più probabile che il canale ausiliario sia disturbato dal canale principale.

Bose ha studiato un sistema elegante per evitare nel trasmettitore questi disturbi. Lo schema è rappresentato nella fig. 2. Si impiega un trasmettitore con la modulazione « serrasoid » che è molto impiegata in USA. Con questo sistema si usa una modulazione lineare speciale di una frequenza ottenuta da un oscillatore a quarzo; alla modulazione segue una moltiplicazione di frequenza. Una rete di correzione nel canale di modulazione serve inoltre per ottenere uno spostamento di frequenza indipendente dalla frequenza modulante. Ed infine si ha anche la nota preenfasi.

Dopo il primo stadio di moltiplicazione si trova un filtro di banda che filtra tutte le frequenze laterali, che hanno origine da eventuali non linearità del modulatore e che potrebbero cadere nel canale ausiliario.

Per il canale ausiliario si usa uno speciale modulatore di fase. Poiché con una frequenza dell'oscillatore ausiliario di 28,7 kHz occorre per uno spostamento di frequenza di  $\pm 20$  kHz solo un piccolo spostamento di fase, la modulazione si può fare con frequenze alte e quindi senza distorsioni. Si ammette che per uno spostamento di  $\pm \pm 75$  kHz per il canale principale e di  $\pm 20$  kHz per il canale ausiliario si ha una modulazione incrociata inferiore a  $-60$  dB.

incrociata inferiore a  $-60$  dB. Però per il ricevitore non è stato possibile trovare una soluzione altrettanto efficace per evitare la diafonia. Essa dipende soprattutto dalla linearità del primo discriminatore. Lo schema del ricevitore è rappresentato nella

fig. 3. Dal primo discriminatore si deriva con un filtro passa alto la portante ausiliaria che viene portata ad un'altro discriminatore. Purtroppo non sono stati forniti dei particolari più precisi sulle caratteristiche del ricevitore.

Bose ha invece reso noto i risultati delle prove. Naturalmente la distanza del rumore è più sfavorevole nel canale ausiliario che non nel canale principale. A seconda dell'intensità della ricezione si è ottenuta una differenza di  $10 \div \div 20$  dB. Con una intensità di campo di 1 mV/m ed un dipolo semplice la distanza del rumore nel canale ausiliario è migliore di 60 dB. Con 100  $\mu$ V/m si sono ottenuti valori di 50 dB che corrispondono a quelli della radiofonia in AM.

È naturale pensare che per ottenere simili valori nel ricevitore si siano dovute avere delle cure particolari nella sua costruzione. Inoltre con le grandi distanze si dovrebbero avere dei disturbi ausiliari dovuti ad altre trasmissioni. Ma nonostante tutto il canale ausiliario dovrebbe essere sufficiente per la trasmissione del canale S ed inoltre non dovrebbe essere difficile ottenere la necessaria fasatura con il canale M.

Molti ricevitori hanno oggi un « attacco a diodo » che serve per registrare su nastro magnetico delle trasmissioni radiofoniche. In questo caso per potere ricevere in stereofonia dovrebbe essere sufficiente aggiungere un apparecchio ausiliario costituito da un passa alto, un amplificatore a frequenza portante, un secondo discriminatore, un amplificatore in BF ed un traslatore differenziale. Nelle ore in cui non avesse senso la trasmissione radiofonica, il secondo canale potrebbe essere usato per altri scopi; notiziari, pubblicità, ecc.

## Misuratore di campo magnetico a filo di permalloy

(Segue da pag. 125)

#### 4. - ACCURATEZZA DELLE MISURE.

A causa della lunghezza finita del filo di permalloy la permeabilità effettiva di esso è ridotta per la formazione di poli magnetici alle estremità del filo. La permeabilità effettiva sarà quindi massima al centro del nucleo e cadrà verso gli estremi.

Inoltre un gradiente del campo da misurare lungo il nucleo di permalloy fa sì che la transizione fra i due stati di saturazione avvenga a istanti differenti per ogni elemento del nucleo stesso.

Per queste due ragioni occorre che l'av-

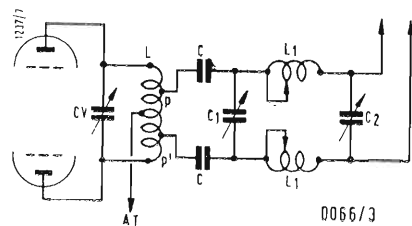
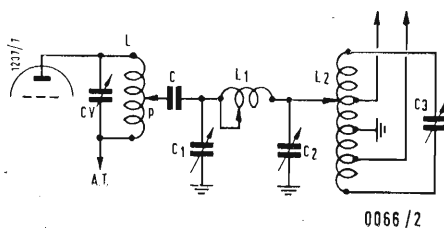
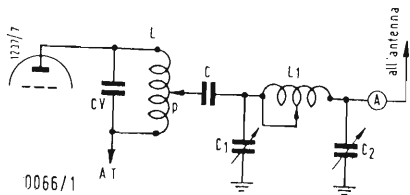
volgimento di segnale della testa esploratrice sia avvolto in posizione centrale sul filo di permalloy ed occupi la minima lunghezza assiale. Data la presenza dell'avvolgimento di modulazione è in secondo luogo necessario che l'avvolgimento di segnale sia avvolto il più vicino possibile al nucleo e occupi la minima area trasversale. Infatti lo scopo dell'avvolgimento di segnale è quello di sviluppare una tensione soltanto al momento della transizione nel nucleo, ogni altra influenza su di esso è sorgente di rumore di fondo e la forma dell'impulso utile può risultrne danneggiata.

La fig. 5 riporta le condizioni da rispet-

tare per un buon rendimento nel calcolo dello avvolgimento di segnale per la testina. Per ovviare all'effetto di estremità del filo di permalloy è quindi necessario ricorrere a diametri estremamente ridotti.

Nel nostro caso si è fatto uso di uno spezzone di filo di permalloy del diametro di 0,04 mm. Per la sua fragilità esso è racchiuso in un tubicino di vetro del diametro esterno di 1 mm, saldato alle estremità.

Con l'uso di raffreddamento a circolazione di liquido è possibile progettare teste esploratrici capaci di estendere il campo di misura alla regione delle migliaia di gauss. A



**A proposito del circuito «collins» o a «pi greca» usato per accoppiare il feeder al trasmettitore.**

**0066 - Sigg. A. Puleyo - Aurisina; P. Cavallo - Milano.**

Il filtro Collins, noto anche con il nome di adattatore a *pi greca* e usato tra l'uscita del trasmettitore e l'inizio della linea di alimentazione, possiede la notevole particolarità di permettere il passaggio verso lo aereo della sonda corrente che corrisponde alla frequenza fondamentale di emissione, eliminando le frequenze armoniche. Inoltre esso permette di adattare l'impedenza della linea di alimentazione a quella del circuito oscillante dello stadio del trasmettitore usando qualsiasi tipo di aereo di qualsiasi lunghezza.

Perciò, facendo particolare riferimento al quesito posto dal Sig. Puleyo, detto circuito può essere usato per alimentare tanto una antenna a presa calcolata quanto un dipolo, collegato al centro ad un cavo coassiale da 75 ohm. Infatti la gamma di adattamento del *pi greca* si estende dai 20 ai 1400 ohm circa.

In fig. 0066/1 si riporta lo schema di un tale circuito adatto per l'alimentazione di un antenna a presa calcolata o comunque del tipo unifilare di qualsiasi lunghezza (quesito del sig. Cavallo). La fig. 0066/2 mostra lo stesso circuito ma adattato per l'alimentazione con doppio feeder ed infine la fig. 0066/3 si riferisce ad uno stadio finale in push-pull con alimentazione a doppio feeder.

La bobina  $L_1$  è costituita da 15 spire di filo da 20/10 avvolte in aria su di un diametro di 65 mm ed in modo che non risulti accoppiata alla bobina  $L$  del PA. Il condensatore  $C$ , che serve per accoppiare il

filtro alla bobina del PA è del tipo a mica ed a minima perdita e con una capacità di 5000 pF. In linea di massima il numero di spire deve essere di 15 per la banda 3,5 MHz 10 per la gamma 7 MHz, 5 per la gamma 14 MHz. Usando invece una bobina costruita con filo da 15/10 su di un diametro di 45 mm le spire saranno di 30 per i 3,5 MHz, 15 per i 7 MHz, 8 per i 14 MHz, 4 per i 28 MHz. Le spire non usate debbono essere cortocircuitate.

I due variabili  $C_1$  e  $C_2$  debbono avere una capacità di 250 pF.

Il circuito a *pi greca* oltre che come circuito di accoppiamento in trasmettitori di piccola potenza ed in quelli mobili, può essere usato con la duplice funzione di circuito di accordo dello stadio finale e di circuito adattatore.

Infine dobbiamo far presente che nel caso di fig. 0066/3 ciascuna delle due bobine  $L_1$  sarà costituita dalla metà di spire della bobina descritta per la fig. 0066/1. Per la messa a punto del circuito *pi greca* si procede nel modo seguente:

1°) Staccare la presa  $p$  della bobina  $L$  e regolare il circuito  $LC$ ; in modo da ottenere la minima deviazione dell'indice di un milliamperometro inserito nel circuito A.T. Dopo questa messa a punto detto circuito non dovrà più essere toccato.

2°) Staccando l'alta tensione, ricollegare la presa  $p$  alla bobina  $L$  a qualche spira dalla parte A.T.

3°) Dopo aver applicata l'A.T. portare  $C_2$  alla capacità massima quindi ruotare  $C_1$  fino ad ottenere un nuovo minimo al milliamperometro. Detto minimo sarà leggermente superiore al minimo precedente.

4°) Diminuire leggermente la capacità di  $C_2$  e ritoccare nuovamente  $C_1$  fino a stabilire un altro minimo che sarà leggermente superiore ai due precedenti.

5°) Proseguire con questa serie di tentativi tenendo d'occhio il milliamperometro (o amperometro) di antenna. La messa a punto del circuito si avrà quando  $C_2$  avrà raggiunto, con un minimo di corrente del PA, una capacità leggermente superiore a quella corrispondente al massimo della corrente di antenna. (Si tratta di una messa a punto pignola perchè generalmente ci si ritiene soddisfatti raggiungendo il massimo di corrente di aereo per un minimo di corrente del PA). Il dipolo semplice alimentato al centro con una linea da 75 ohm generalmente è usato su frequenze fondamentali e quindi permette di avere il massimo rendimento su di una limitata gamma. La presa calcolata, accoppiata al Collins, presenta il vantaggio di poter essere usata con discesa piuttosto lunga e quindi anche in agglomerati cittadini. Per quanto essa non sia consigliabile per lavorare su armoniche, data la sua acuta risonanza, è sovente usata dai radiatori con risultati talora notevoli, ed è senz'altro da preferire al primo tipo.

Dell'antenna Zepp parleremo in una prossima consulenza.

(P. Soati)

**Ricevitore del Surplus « MARK I ».**  
**0067 - Sigg. P. Panaro - Carbonara; G. Castellacci - S. Croce (e richiedenti precedenti).**

Sciogliendo la riserva fatta nel numero scorso relativa la pubblicazione di schemi relativi il materiale del surplus, in questo numero riportiamo lo schema di un ricevitore già in dotazione delle forze armate inglesi, il MARK I, che ci è stato richiesto con insistenza dai nostri lettori.

Il primo tubo  $V_1A$ , un 1LN5, funge da amplificatore a RF. Il tubo  $V_2A$ -1LA6 ha il compito di mescolatore. L'amplificazione a MF è ottenuta con un tubo 1LN5 ( $V_1B$ ). La sezione pentodica di un tubo 1LD5 ( $V_3A$ ) è usata come *beat* mentre il diodo funge da rivelatore. Un altro tubo 1LD5 esplica le funzioni di CAV e di preamplificatore a BF ( $V_3B$ ). Il pentodo finale è costituito da un tubo 1A5GT ( $V_4A$ ).

Alimentazione a batterie: 90 V anodica, 3 V filamenti; gamma di frequenze coperta: da 6 a 9 MHz. Sensibilità: 10  $\mu$ V (schema figura 0067/1). Valore dei componenti:  $C_1A, B, C$ , = variabile a tre sezioni;  $D_2A, B$  = trimmer 7-45 pF;  $C_3A$  = trimmer 5-20 pF;  $C_4A$  = 1  $\mu$ F, 200 V, carta;  $C_4B$  = 1  $\mu$ F, 200 V, carta;  $C_5$  = 5  $\mu$ F carta; 100 V;  $C_6A$  = 9  $\mu$ F, 200 V, carta;  $C_7A$  = 200 pF, mica arg;  $C_8A$  = 780 pF, mica arg;  $C_9A$  = 96 pF, mica arg;  $C_{10}A, B$  = 60 pF, ceramica;  $C_{11A}$  = 60 pF, ceramica;  $C_{12}A, B, C, D, E, F, G$  = 0,01  $\mu$ F, 300 V; mica o carta;  $C_{13A}$  = 0,003  $\mu$ F, 300 V, mica;  $C_{14}A, B, C$  = 100 pF, ceramica;  $C_{15A}$  = 25 pF, 500 V, temp. comp.;  $C_{25}A, B$  (parte di  $L_1A$ );  $C_{26}A, B$  (parte di  $L_2A$ );  $C_{19}B, C$  = 1  $\mu$ F, 100 carta;  $C_{14F}$  (parte  $L_3A$ );  $C_{29}A$  = 30 pF, 300 V, mica.

$R_1A$  = 1 M $\Omega$ , potenziometro;  $R_2A$  = 3400  $\Omega$ , 10 W;  $R_3A$  = 18  $\Omega$ , 1 W;  $R_4A, B$  = 24000  $\Omega$ , 1 W;  $R_6A$  = 39.000  $\Omega$ , 1/2 W;  $R_7A$  = 47.000  $\Omega$ , 1/2 W;  $R_8A$  = 62.000  $\Omega$ , 1/2 W;  $R_9A$  = 100.000  $\Omega$ , 1/2 W;  $R_{10}A$  = 100.000  $\Omega$ , 1/2 W;  $R_{11A}$  = 220.000  $\Omega$ , 1/2 W;  $R_{12}A, B, C, D, F, F$  = 1 M $\Omega$ , 1/2 W;  $R_{13}A, B$  = 2,2 M $\Omega$ , 1/2 W.

$L_1A$  = 1<sup>a</sup> frequenza intermedia;  $L_2A$  = 2<sup>a</sup> frequenza intermedia;  $L_3A$  = bobina oscillatore *beat*;  $L_4A$  = bobina di antenna;  $L_5A$  = bobina stadio intermedio RF;  $L_6A$  bobina oscillatore.

Gli altri schemi richiesti saranno pubblicati appena possibile.

(P. Soati)

**Generatore di segnali standard Mod. 805C.**

**0068 - Sig. Giulio Masè - Trieste.**

Il generatore in questione è stato descritto ampiamente dal Dott. Ing. Franco Simonini il quale, naturalmente, ha citato tutti quei dati che gli sono stati forniti gentilmente dalla Ditta Ing. S. e Dr. Guido Belotti di Milano quale rappresentante della G.R.Co.in Italia.

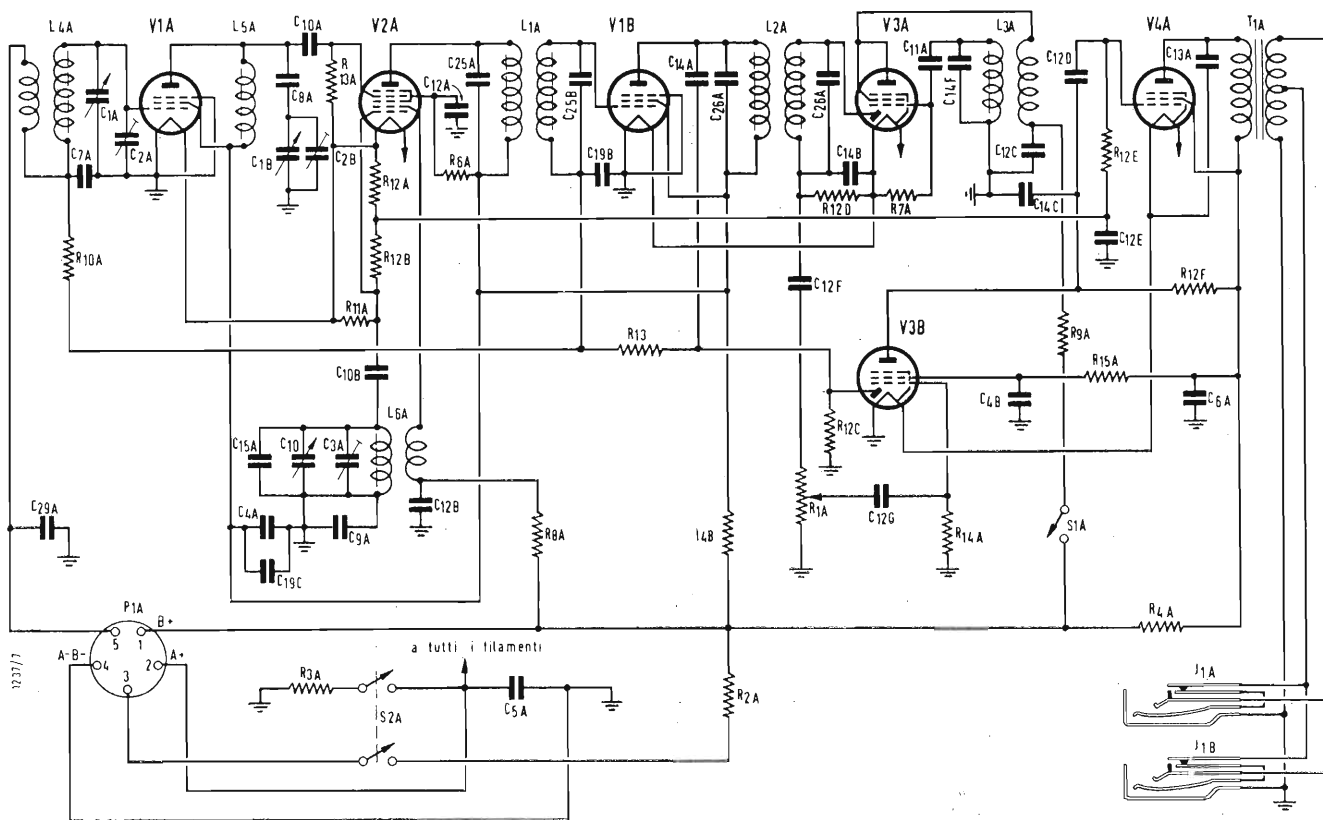
I dati da Lei richiesti per ovvie ragioni non è possibile pubblicarli. Per quanto riguarda invece la realizzazione di un filtro rete simile a quello usato nella suddetta apparecchiatura mi sembra che non esistano eccessive difficoltà costruttive.

(P. Soati)

**Apparecchiature elettroniche varie - Bibliografia varia.**

**0069 - Sigg. P. Degli Angeli - Bologna; L. Salvadori - Treviso.**

1°) L'elettronica, come Lei certamente sa, nel giro di pochi anni ha fatto dei progressi veramente eccezionali e mentre ancora nel 1948 un tecnico specializzato in **RADIOELETTRONICA** poteva affrontare con una certa facilità un campo molto esteso di questa materia, attualmente un complesso tecnico industriale che svolga una pur ristretta attività in una delle numerose branche dell'elettronica, richiede tecnici specializzati in campi così di-



0067/1

versi che, anche se essi provengono, ad esempio, da una stessa scuola, non sono sostituibili l'uno con l'altro tanto sono diverse le mansioni alle quali essi sono stati adibiti.

Ciò dimostra come sia arduo per una rivista mensile, pur avente la mole di *l'antenna* e con tutta la buona volontà che anima i suoi dirigenti, di descrivere tutte le apparecchiature che giorno per giorno si affermano nel campo tecnico della radio e della televisione. Ma non a caso *l'antenna* è la rivista più completa che in Italia tratti l'elettronica, e come recentemente sono stati esaminati molti argomenti che interessano, come strumenti di misura, transistori, tyratron, calcolatori elettronici, regolatori elettronici, amplificatori ecc., saranno pure presi in esame gli argomenti da Lei suggeriti, la cui trattazione in questa rubrica risulterebbe troppo ristretta.

2°) La sua richiesta (Sig. Salvadori) esula in parte dal nostro compito che evidentemente è limitato agli argomenti relativi alla elettronica in genere. Parlare delle stelle, di ciò che si fa sulle stelle ed ancor *più oltre* le stelle stesse, non è certamente cosa possibile a noi o ad altri individui della nostra generazione. Non si può escludere che ciò sarà possibile ai nostri successori.

(P. Soati)

### Tubi per forni ad alta frequenza.

**0070 - Sig. L. Donadoni - Bergamo.**

Nel numero 2 di *l'antenna* di quest'anno abbiamo risposto ad un quesito simile al suo e del quale certamente avrà già preso visione. Per i tubi, in relazione alla potenza richiesta, può scegliere fra quelli che elenchiamo qui di seguito: Philips: TB 2,5/400 : 282 W su 150 MHz, 200 W su 200 MHz;

TBL 12/25 : 30 MHz max 28 kW; TBW 12/25 : 30 MHz max 28 kW; TB 4/1500 : 50 MHz, 500 W; TB 2,5/300 : 50 MHz, 290 W; TB 3/750 : 50 MHz, 600 W.

Marconi Italiana: T 400 : MHz, 400 W; TR 3 : 50 MHz, 3 kW; TR 10 : 30 MHz, 10 kW; TW 3 : 50 MHz, 3 kW (raff. acqua); TW 10 : 30 MHz, 10 kW; TW 20 : 30 MHz, 20 kW; TW 40 : 25 MHz, 40 kW; 100 TH : 40 MHz, 100 W; 250 TH : 40 MHz, 250 W; BW 129 : 40 MHz, 5 kW; 5771 : 1,6 MHz, 22,5 kW.

Nel caso Le interessino le caratteristiche di detti tubi possiamo fornirglielo.

(P. Soati)

### Apparecchi trasmettenti e riceventi per radio comando di modelli navali o aerei ridotti.

**0071 - Sig. R. Valenzi - Roma.**

In questi ultimi tempi ci sono pervenute diverse richieste di pubblicazione di semplici schemi relativi apparecchi trasmettenti e riceventi adatti ad essere montati su piccoli modelli navali od aerei. Rispondendo a Lei pubblichiamo lo schema di due apparecchi molto usati all'estero la cui costruzione richiede una quantità minima di materiale. In un prossimo numero faremo qualche accenno sul funzionamento dei relé sensibili e pubblicheremo alcuni schemi più complessi. Il trasmettitore di cui allo schema 0071/1 è veramente elementare e la sua realizzazione richiede una spesa modica. Il doppio triodo, un tubo 3A5 alimentato a 1,4 V, funziona come circuito auto-oscillante simmetrico. Un po' di attenzione dovrà essere rivolta nella costruzione delle bobine. Per frequenze attorno ai 70 MHz  $L_2$  sarà costituita da 6 spire di filo argentato da 15/10, oppure da filo smaltato da 18/10. L'avvolgimento,

che sarà effettuato in aria con un diametro interno di 12 mm, dovrà avere una lunghezza di 24 mm. La presa mediana sarà effettuata al centro della bobina. La bobina  $L_1$  comporta una spira e mezza dello stesso filo di  $L_2$ , avvolte intorno a quest'ultima in corrispondenza della presa centrale.  $C_v$ , che sarà saldato direttamente ai capi di  $L_2$ , avrà una capacità di 3 % 30 pF.

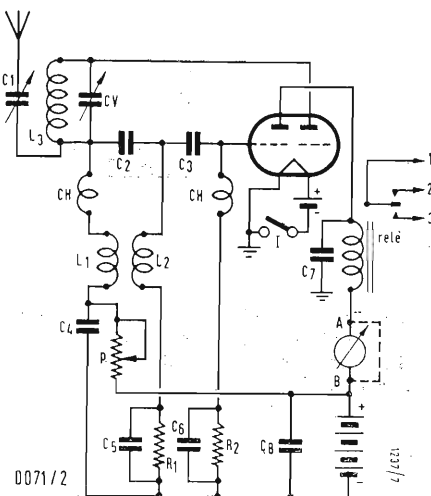
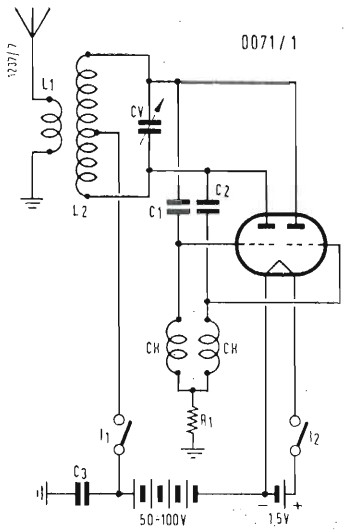
Dovendo lavorare su frequenze prossime ai 27 MHz,  $C_v$  sarà scelto con una capacità di 5 ÷ 50 pF mentre  $L_2$  sarà realizzato con 9 spire e  $L_1$  con due spire.

Le impedenze CH si costruiranno avvolgendo su di una resistenza del tipo a carbone da 20000  $\Omega$ , 55 spire di rame da 2/10.

Il filo sarà del tipo ricoperto in seta e le spire unite. Il valore degli altri elementi è il seguente:  $R_1 = 10.000 \Omega$ ,  $C_1 = C_2 = 47 \text{ pF}$ ,  $C_3 = 2.000 \text{ pF}$ .

Per l'accensione si farà uso di una pila 1,4 V mentre la batteria anodica deve avere una tensione compresa fra i 50 ed i 100 V. Con 100 V di alimentazione anodica la potenza erogata si aggira sui 2,3 W. I collegamenti debbono essere particolarmente brevi e  $L_2$  e  $C_v$  dovranno essere saldati direttamente ai piedini del portazoccolo della 3A5. Le bobine potranno essere mantenute rigide a mezzo di qualche listello di materiale a minima perdita.

Il ricevitore, il cui schema è riportato in fig. 0071/2, si vale di un altro tubo 3A5. Le bobine  $L_1$  e  $L_2$ , che hanno il compito di permettere il funzionamento in super reazione, si costruiscono ambedue avvolgendo 790 spire di filo doppia copertura seta da 1,5/10, su di un tubo di cartone bachelizzato avente il diametro di 10 mm. L'avvolgimento, la cui lunghezza deve essere di 6 millimetri, sarà effettuato a spire unite e strati sovrapposti. Le due bobine saranno sistemate in modo che



a mezzo di un alberetto filettato sia possibile variare il loro accoppiamento nelle operazioni di messa a punto.

La bobina  $L_3$ , per la frequenza di 70 MHz, sarà costruita avvolgendo sei spire di filo smaltato da 10/10 su di un supporto di 10 mm con nucleo magnetico. La spaziatura fra le spire deve essere di 1 mm. La capacità di  $C_v$  dovrà essere di  $3 \div 30$  pF.

Per frequenze prossime ai 27 MHz il numero delle spire di  $L_3$  sarà portato a 10 e la capacità del variabile a 50 pF. Il condensatore  $C_1$ , del tipo ad aria; avrà una capacità massima di 10 pF. I choker saranno realizzati in modo identico a quelli del ricevitore. Il valore degli altri componenti è il seguente:  $R_1 = 100.000 \Omega$ ,  $R_2 = 47.000 \Omega$ ,  $P = 25.000 \Omega$ ,  $C_1$  — vedi testo,  $C_2 = 47$  pF,  $C_3 = 100$  pF,  $C_4 = 0,05 \mu F$ ,  $C_5 = 5000$  pF,  $C_6 = 1500$  pF,  $C_7 = 20.000$  pF,  $C_8 = 0,05 \mu F$ .

I punti contrassegnati da A e B debbono essere cortocircuitati a mezzo di un ponticello. Essi hanno il compito di permettere la inserzione di un milliamperometro il quale in assenza di segnale dovrà indicare una corrente di 1,5 mA. Eventuali correzioni saranno effettuate con il potenziometro P.

Per la messa a punto del ricevitore, del quale la prima sezione del triodo funziona in super reazione e la seconda come amplificatrice di bassa frequenza, è necessario regolare l'accoppiamento delle bobine  $L_1$  e  $L_2$  fino ad ottenere il corretto funzionamento in super reazione. Successivamente si dovranno ritoccare  $L_3$  e  $C_v$  sulla frequenza di emissione, agendo contemporaneamente su  $C_1$  e sul potenziometro, tenendo presente che a seconda dell'intensità dei segnali lo strumento dovrà indicare da 0,2 a 0,3 mA (l'intensità di corrente deve diminuire con l'aumentare dell'intensità del segnale). Con un relé sensibile di ottima qualità, il relé stesso dovrebbe chiudersi con una corrente di 1,5 mA ed aprirsi con una corrente di 1,1 mA.

(P. Soati)

### Taratura di un radiorecettore a modulazione di frequenza con strumenti adatti per apparecchi a modulazione di ampiezza.

0072 - Sig. G. Sciacaluga - Genova Sampierdarena.

Per effettuare la taratura di un ricevitore a modulazione di frequenza in modo ortodosso occorrerebbe disporre di un volubatore e di un oscilloscopio. Però, in considerazione del fatto che i trasformatori di media frequenza usati nei ricevitori per FM sono del tipo a risonanza in un sol punto e sono realizzati in modo tale che raggiunta la risonanza con il massimo di uscita permettono il regolare funzionamento su di una banda di 200 MHz, è possibile usare per la loro taratura gli strumenti tradizionali adottati per la taratura di apparecchi a modulazione di ampiezza.

Facendo riferimento allo schema riportato in fig. 0072/1 e relativo all'apparecchio *Phonola 643* (647/649/655), per effettuare l'allineamento dei circuiti a frequenza intermedia e di quelli del discriminatore, sarà opportuno procedere nel seguente modo:

a) Applicare all'ingresso del ricevitore la uscita di un generatore di segnali a RF, non modulato ed accordato sulla frequenza di 10,7 MHz. Il segnale dovrà essere piuttosto forte.

b) Inserire nel circuito due resistenze aventi il valore di 100.000  $\Omega$  ciascuna, come è mostrato sullo schema (resistenze tratteg-

giate) e collegare un voltmetro fra il punto S ed il punto T.

c) Regolare il nucleo del secondario del discriminatore in modo da ottenere lo zero perfetto. È opportuno tenere presente che l'indice non dovrà assumere né un valore positivo né un valore negativo.

d) Collegare il voltmetro fra il punto S e la massa e passare a regolare il nucleo del primario del discriminatore e successivamente i nuclei dei trasformatori di media frequenza per il massimo di uscita allo strumento.

e) Ricontrollare la taratura del discriminatore procedendo come sopra indicato.

Invece di un voltmetro si potrà usare un milliamperometro; in tal caso il valore delle due resistenze dovrà essere di 250.000  $\Omega$  ciascuna.

(P. Soati)

### Ricezione dei segnali emessi dai satelliti artificiali.

0073 - Sig. Longhi P. Bologna.

La ricezione dei segnali emessi dai satelliti usando degli apparecchi a ricezione panoramica è del tutto sconsigliabile. Infatti una buona ricezione di detti segnali è possibile esclusivamente, almeno nel caso si desideri una certa periodicità nella ricezione stessa, con l'uso di ottimi apparecchi professionali e sopra tutto con impianti di antenna speciali che generalmente sono realizzabili esclusivamente nei laboratori o nei centri di ascolto particolarmente attrezzati.

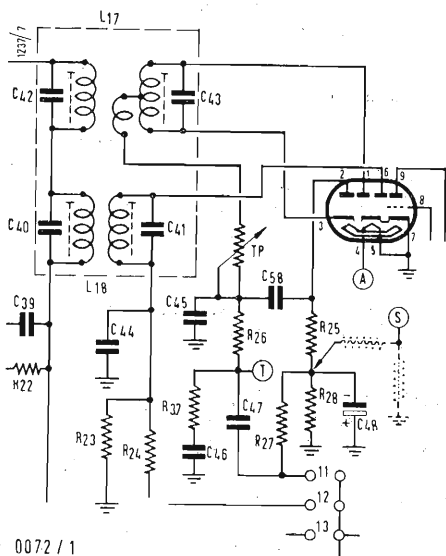
Per ragioni professionali ho avuto la possibilità di ascoltare con continuità i segnali di quasi tutti i satelliti lanciati nello spazio, sia dai russi sia dagli americani, e posso assicurarla che talvolta la loro identificazione era possibile soltanto con l'uso di antenne che permettevano di seguirne lo spostamento, o per l'osservazione dell'effetto doppler che si verifica per i segnali stessi, o con l'uso di altri dispositivi più o meno complessi.

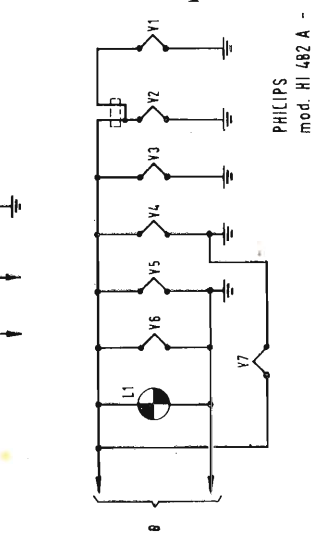
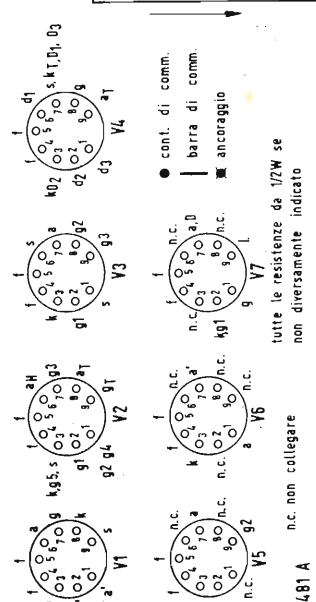
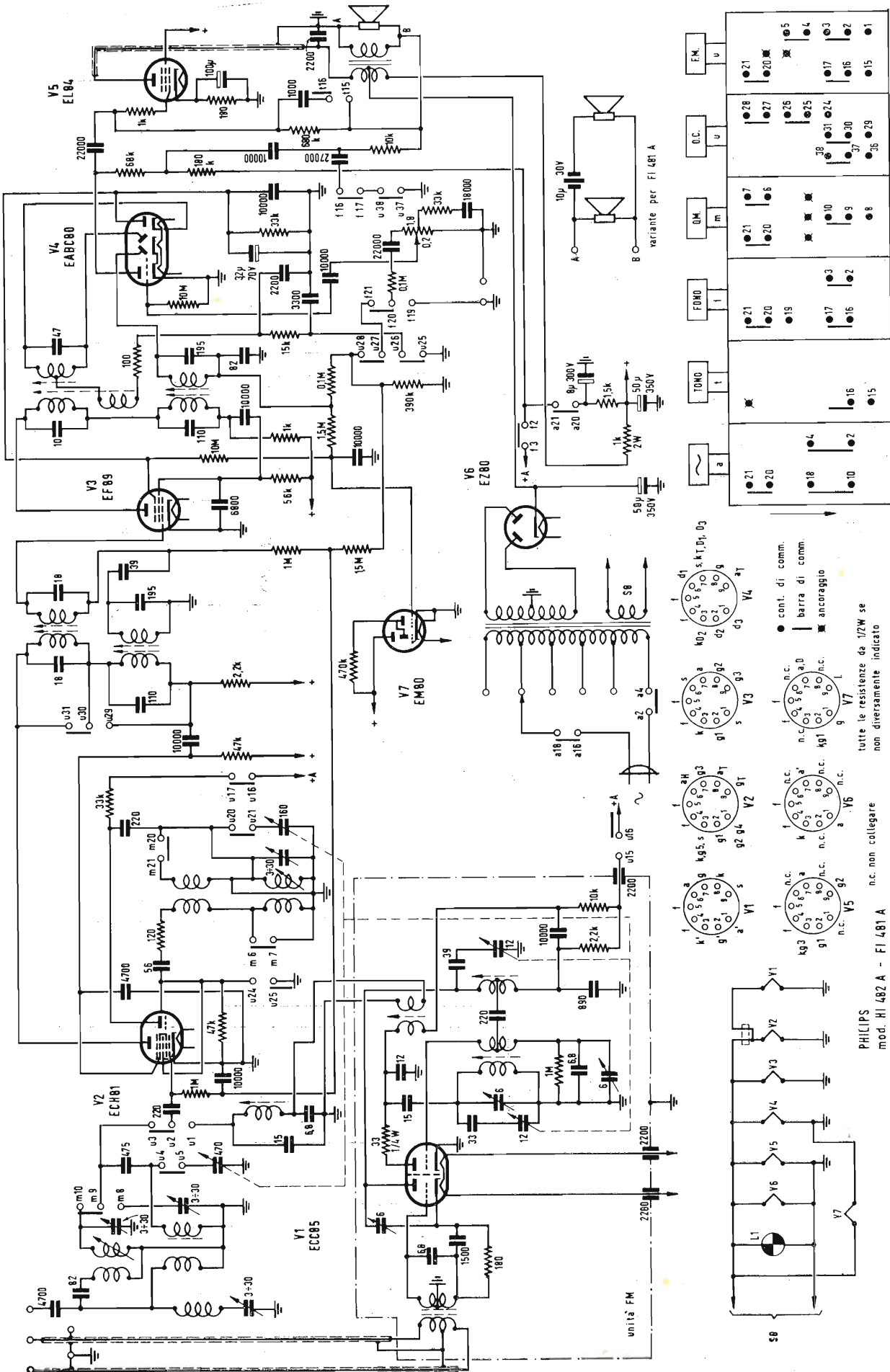
E qui è il caso di dire che molti di coloro che ritengono di aver captato i segnali in questione, sono stati ingannati dai segnali delle stazioni standard che trasmettono sulle frequenze limitrofe di 20 MHz, altri da onde parassite di stazioni di disturbo lavoranti su altre gamme d'onda, altri ancora da stazioni automatiche che trasmettevano sulla stessa frequenza con emissioni di punti abbastanza distanziati (durante le pause).

Ad ogni modo per ritornare al suo quesito, dati i mezzi di cui dispone e che mi sembrano alquanto modesti, le consiglio la costruzione di un buon convertitore, che se ben accordato e adattato ad una gamma ristrettissima di frequenze, può dare dei risultati molto elevati. Come antenna specialmente per la frequenza dei 20 MHz l'uso di una direttiva modesta non è consigliabile se si considera che il tempo utile di ricezione dura pochi minuti e che Lei non è in condizione di fare calcoli astronomici. Buoni risultati potrà ottenere costruendo un semplice dipolo accordato e disposto secondo l'orbita del satellite (semiorientabile, usando le sue parole). Infatti antenne troppo direttive se non sono usate con tempestività e in modo ortodosso danno sempre risultati inferiori al dipolo.

Per le frequenze più elevate, oltre i 100 MHz, l'uso di un antenna direttiva è necessaria d'altra parte la manovra è molto facilitata dalle modeste dimensioni. Realizzi senz'altro l'antenna a elica e se ne troverà molto bene. Si tratta di un antenna, che come ho già detto, è molto usata all'estero mentre in Italia trova scarso impiego.

(P. Soati)

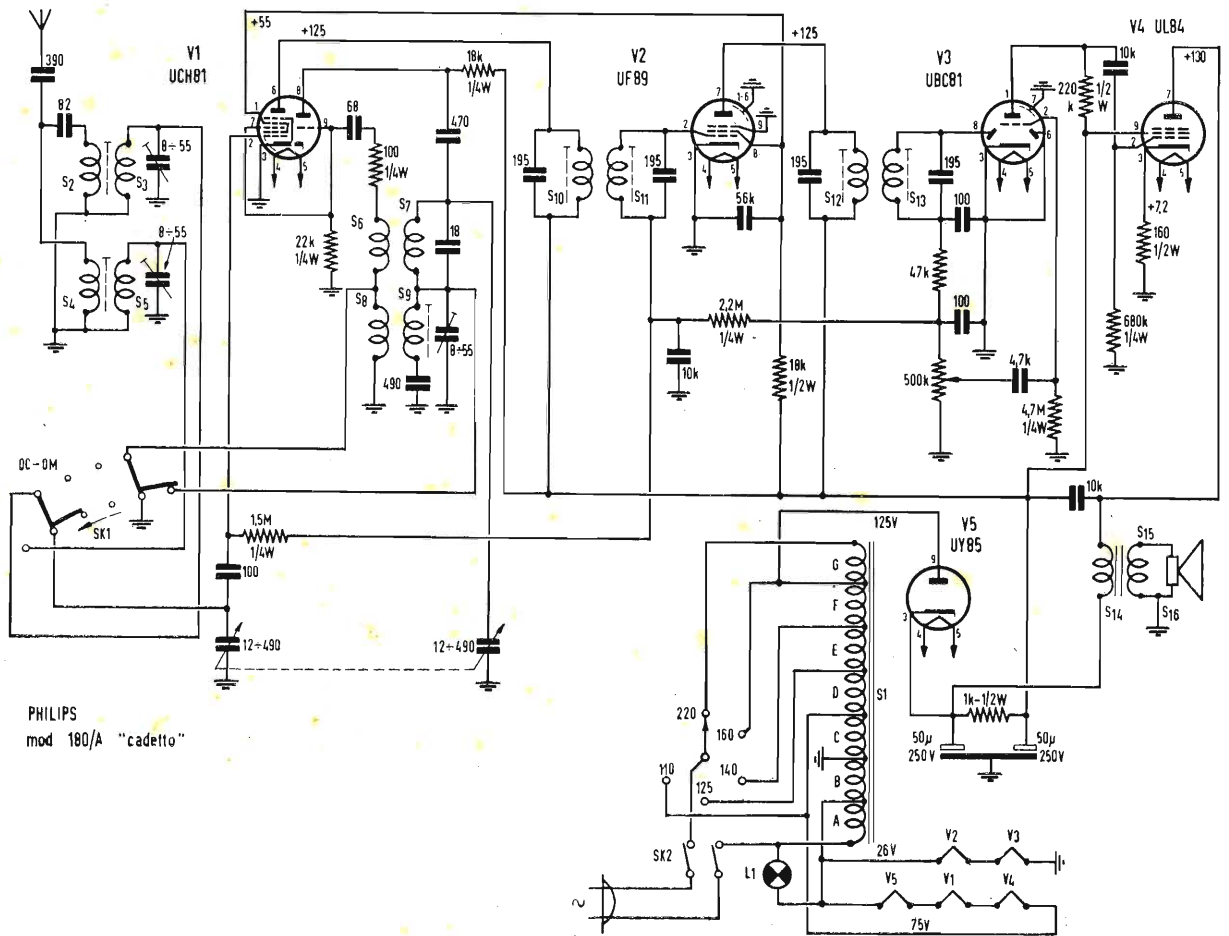




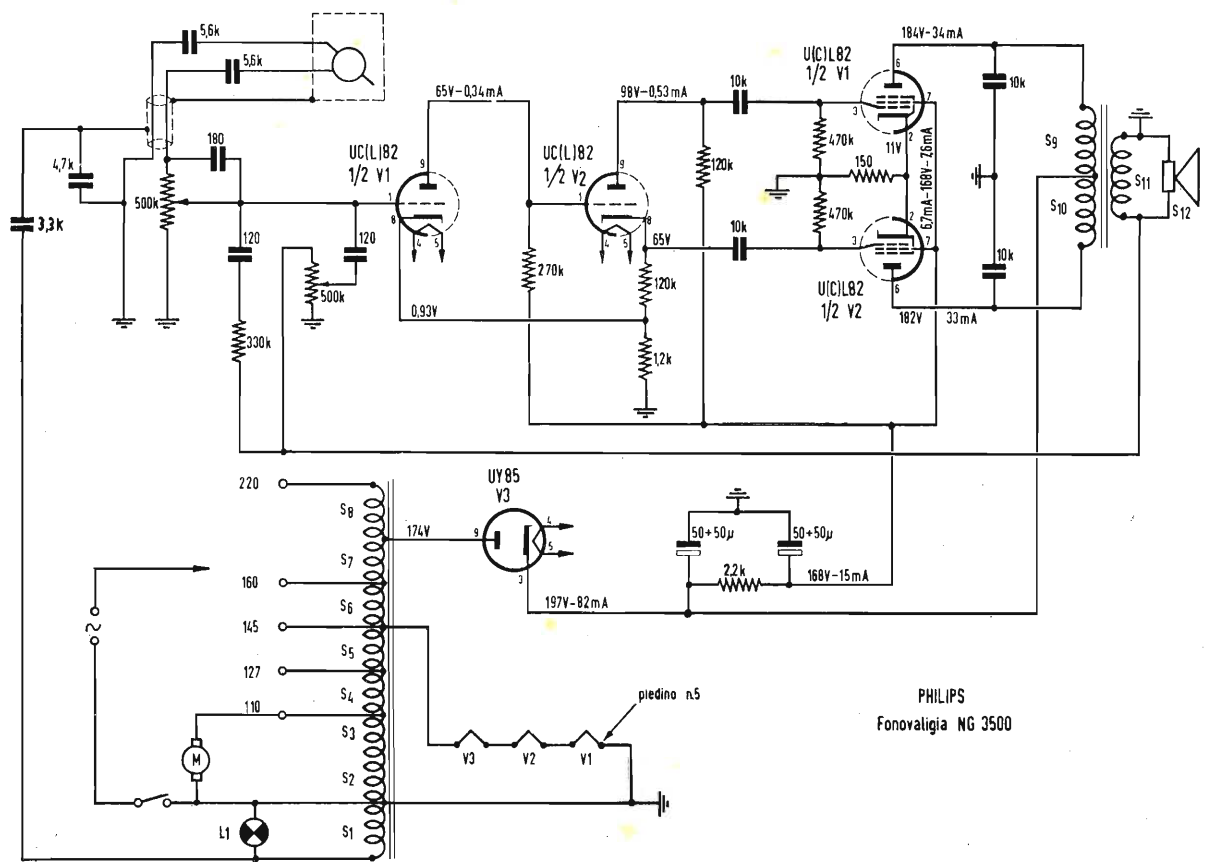
commutatore in posizione 0.C.

PHILIPS mod. HI 482 A - FI 481 A  
n.c. non collegare

Schema elettrico del radiorecettore AM - FM Philips - mod. HI482 A - FI481 A



Schema elettrico del radiorecettore Philips, mod. 180/A



Schema elettrico della fonovaligia Philips mod. NG 3500



La **UNA**

alla  
**XXXVII FIERA DI MILANO**

SI PRESENTA CON LE  
SUE ULTIME NOVITÀ AL

**Padiglione 33 - stand 33319/20**

**RADIO E TELEVISIONE**

**10.000 $\Omega$ /V - 20.000 $\Omega$ /V**  
**35 PORTATE**



**TESTER V 115 E V 126**

Misuratori universali di grande sensibilità e ingombro limitati, contenuti in scatola in materiale plastico infrangibile e dotati di strumento robusto con indice a coltello.

VIA COLA DI RIENZO 53 A  
**Milano**

TELEFONI 47.40.60 - 47.41.05

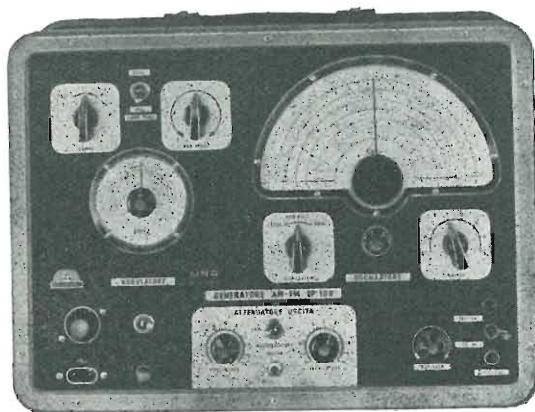
dalla  
C. C.  
ad  
1 MHz



**OSCILLOSCOPIO G 14**

Oscilloscopio con tubo a r.c. da 3", con minime dimensioni e peso ridotto al minimo; di notevole praticità, permette al tecnico TV di disporre di un fedele occhio elettronico, durante le riparazioni dei televisori, anche a domicilio del cliente.

AM  
—  
÷  
—  
FM



**GENERATORE EP 109**

Generatore modulato in ampiezza e in frequenza per la taratura dei moderni ricevitori radio AM-FM.



**apparecchi radioelettrici**

ACCESSORI RADIO TV

VALVOLE

TRANSISTORI

SCONTI ECCEZIONALI

STUDIO PELLEGRINI

TUBI TV

RADIO ARGENTINA

RICHIEDERE OFFERTA

ROMA

VIA TORRE ARGENTINA, 47

TELEF. 565.989

PHILIPS

TELEFUNKEN

FIVRE

MARCONI

R.C.A.

SILVANIA

DUMONT



**attenzione!**

Si invitano i sigg. clienti a richiedere il nuovo listino N. 58 dove troveranno prezzi eccezionali per apparecchi AM-FM, a transistor, e Televisori al prezzo di un ricevitore radio.

Spett. Ditta (A)

STOCK-RADIO  
Via Panfilo Castaldi, 20  
MILANO

Prego inviarmi listino N. 58 e catalogo illustrato.

Cognome..... Nome .....

Via..... n..... Città.....



**Leggeri...  
Perfetti!**

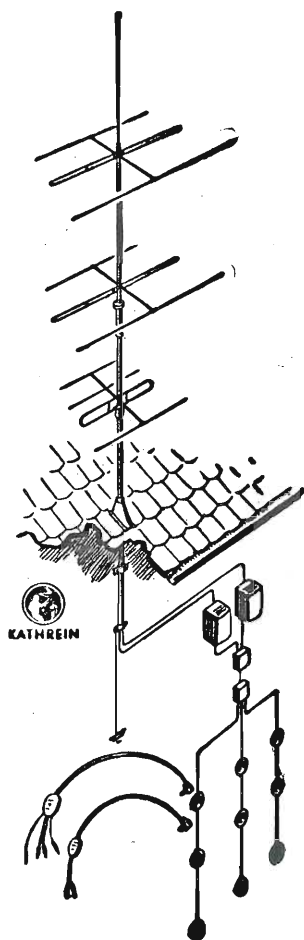
**Saldatori  
istantanei**

FABBRICA MATERIALI E  
APPARECCHI PER L'ELETTRICITA

**Dott. Ing. PAOLO AITA**

Corso S. Maurizio 65 - TORINO - Telef. 82.344

# Antenne TV-MF



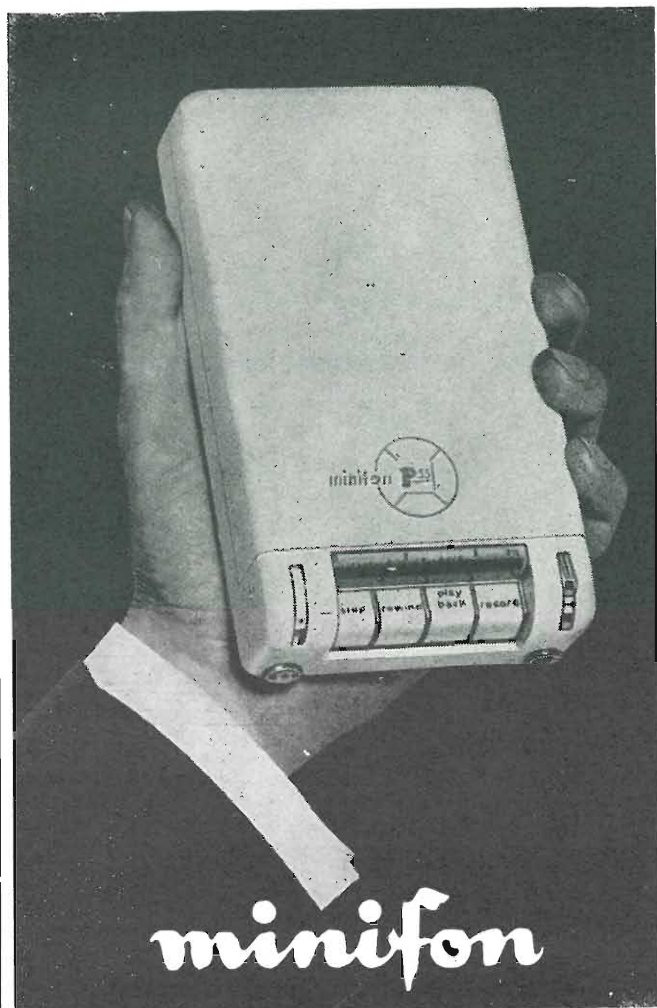
# KATHREIN

*la più vecchia e la più  
grande fabbrica europea  
30 anni di esperienza*

Rappresentante generale:

## Ing. OSCAR ROJE

Via Torquato Tasso, 7 - MILANO - Tel. 432.241-462.139



# minifon

## TASCABILE

PESO GR. 880

DIMENSIONI' CM. 10x17x4

**Il più piccolo e pratico registratore-dittafono per parola e musica esistente al mondo:**

- registra e riproduce ininterrottamente fino a:  
2 ore e 1/2 parola e musica (mod. « S »);  
5 ore la parola (mod. « L »);
- funziona con le batterie interne (accumulatore) o con la corrente alternata;
- rapida e facile trascrizione dattilografica con il telecomando a pedale elettrico;
- robustissimo, in elegante cassa metallica.



**in ogni momento ed ovunque pronto per la registrazione sarà per Voi...**

- ★ la seconda memoria...
- ★ l'invisibile testimone di colloqui ed accordi verbali...
- ★ il pratico e funzionale dittafono tascabile...
- ★ il gradevole compagno dei momenti di distensione, durante i quali ripeterà per Voi la voce dei Vostri cari o le canzoni preferite...

Elenco delle Ditte Distributrici:

BOLOGNA	Borsari-Sarti, Via Farini 7, tel. 27792
CATANIA	Ocularium, Via Umberto 17, tel. 13700
GENOVA	S.A.L.V.A., Salita Pollaiuoli 49 r, tel. 26285
MILANO	Org. Miedico Alfredo, Via P. Castaldi 8, tel. 652390
MOLFETTA	Carlo De Tullio, Via Margh. di Savoia 7, tel. 1199
NAPOLI	Carlo La Barbera, Via Roma 186/7, tel. 320805
PALERMO	Fici Giuseppe, Via Pignatelli d'Aragona, tel. 40774
ROMA	MODECA s.r.l., Via Nizza 22, tel. 841039
TORINO	Bosio Cesare, Corso Francia, 62, tel. 775103
TRIESTE	Carmine Giulio, Via Mazzini 22, tel. 49203
	Laurini Dr. Nevio, Piazza Ponte Rosso 3, tel. 38385

Agente Generale per l'Italia: Organizzazione MIEDICO ALFREDO  
Via Panfilo Castaldi, 8 - MILANO - Telefono 65-23-90/63-71-97

# La casa editrice **IL ROSTRO** presenta:



**tecnica  
della  
ricezione  
delle O. C.**

L. 850

## Parte I - 951

Dopo un'introduzione sulla storia dell'impiego delle O.C. e O.U.C. si espongono le condizioni di propagazione di tali onde. Seguono le particolarità della tecnica della ricezione in O.C. corredate di consigli pratici per la costruzione delle relative apparecchiature. Viene descritto un piccolo ricevitore per O.C. a batteria ed un ricevitore a reazione alimentato in c.a. segue la supereterodina in O.C. e la spiegazione del funzionamento pratico dei ricevitori per O.C. Viene poi descritto l'ondametro ad assorbimento per O.C. Dopo interessanti notizie circa il traffico dei dilettanti e sulla radiofonia in O.C. il volumetto si chiude con un'appendice contenente il codice Q, l'alfabeto Morse, ecc.



**tecnica  
della  
trasmissione**

L. 950

## Parte II - 1001

Tratta i seguenti argomenti: il principio del trasmettitore e il suo accordo. Come lavora il tubo elettronico nel trasmettitore. I circuiti trasmettenti e il loro funzionamento. L'accordo del trasmettitore con il controllo di frequenza e di suono. La manipolazione. I circuiti di fonia. L'alimentazione dell'impianto trasmettente. Le caratteristiche costruttive della stazione. Le antenne. L'eliminazione dei disturbi. Le ultime 38 pagine sono dedicate alle leggi e ai regolamenti che disciplinano in Italia la attività dei radioamatori, in particolare è detto come si ottiene la licenza di radiantista (domanda da inoltrare, pratiche diverse, esami da sostenere, ecc.).



**tecnica  
della  
ricezione  
delle  
O. U. C.**

L. 750

## Parte III volume I - 1081

Questo volumetto a carattere descrittivo pratico sviluppa i seguenti argomenti: il significato pratico e campo di applicazione delle O.U.C. Le particolarità della tecnica della ricezione delle O.U.C. I circuiti oscillatori, le valvole e l'amplificazione con O.U.C. La ricezione di segnali MA e MF. Cosa si deve particolarmente curare nella costruzione dei ricevitori per O.U.C. Descrizione di quattro diversi tipi fondamentali di ricevitori. La supereterodina in O.U.C., lo stadio demodulatore nella super MA e specialmente MF. Il blocco MF di O.U.C.



**tecnica  
della  
trasmissione  
delle  
O. U. C.**

L. 750

## Parte III - volume II - 1082

Sono trattati i seguenti argomenti: Significato e applicazione delle O.U.C. condizioni di propagazione e fenomeni delle O.U.C., tecnica della Trasmissione delle O.U.C., valvole per O.U.C. L'oscillatore pilota senza e con cristallo. Duplicatore di frequenza e amplificatore finale. MF e MA a banda ristretta nei trasmettitori per dilettanti. Ricetrasmittitore portatile. Propagazione e radiazione delle O.U.C. Il volumetto si chiude con la descrizione delle antenne per O.U.C. (forme e dimensioni). In particolare sono date le formule per il calcolo delle impedenze caratteristiche delle linee e dei cavi coassiali.

# una nuova collana di volumetti tecnici

## Le onde corte e ultracorte

A meno di due mesi dalla pubblicazione della collana di libriccini che contengono tutti gli elementi della radiotecnica, l'Editrice il Rostro dà vita ad una seconda collana di 5 volumetti, che rappresentano un complemento dei primi e trattano una branca specializzata della radiotecnica: la ricezione e la trasmissione delle onde corte e ultracorte. Ovvio è l'importanza di tali argomenti. La loro conoscenza mette i giovani in condizioni di venire radiantisti, di essere cioè veramente radiotecnici nel vero significato di tale attributo. Ricordate, o giovani dilettanti, che i vostri padri contribuirono decisamente alla popolarizzazione della Radio, di cui coniarono la terminologia, che non potè, non può, e non potrà essere sostituita. Il vero radiotecnico è colui che può corrispondere a distanza con interlocutori convenzionati mediante la telegrafia e la fonia senza fili. Queste possibilità sono realizzabili solo nel campo delle onde corte e ultracorte assegnate agli amatori da convenzione internazionale. Procuratevi anche voi la gioia di trasmettere e ricevere, vi sentirete nobilitati e oggetto di ammirazione indiscussa da parte di parenti e amici che non hanno queste facoltà. Continuate la tradizione dei Vs. padri, istruendovi, divertendovi e rendendovi utili all'umanità.

I cinque volumetti della collana « Onde corte e ultracorte » vi mettono in condizioni di realizzare questi sogni.

I libretti sono opera di specialisti tedeschi di fama mondiale; sono redatti in forma semplice, senza matematica, alla portata di tutti; rappresentano il testo popolare sempre ricercato, ma finora mai trovato in Italia.



EDITRICE **IL ROSTRO** MILANO

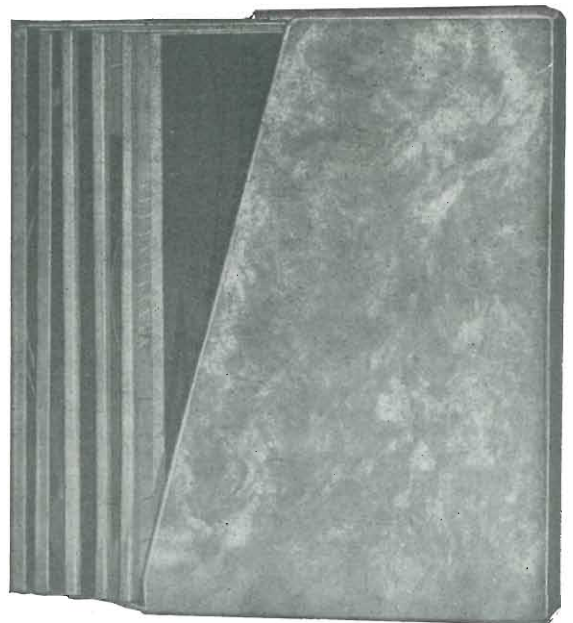


**tecnica  
delle  
misure  
delle  
O. U. C.**

L. 500

Parte III - volume III - 1084

L'ultimo volumetto della collana è dedicato alle misure radiotecniche con O.U.C. In esso sono trattati i seguenti argomenti: uso dei fili di Lecher. Misure di frequenza con circuiti assorbitori. Idem col grid-dip oscillator. Idem secondo il principio della sovrapposizione col frequenzimetro a valvole. Misure di tensioni RF col voltmetro a valvola. Misure di sensibilità col generatore di disturbo. Allineamento dei ricevitori MF a O.U.C. facendo uso del generatore di prova (allineamento del preselettore; dell'oscillatore, dell'amplificazione FI, del demodulatore). Misure sulle antenne e sulle linee di trasmissione; infine si richiamano le abbreviazioni principali del codice dei dilettanti e Q, e i prefissi di nazionalità.



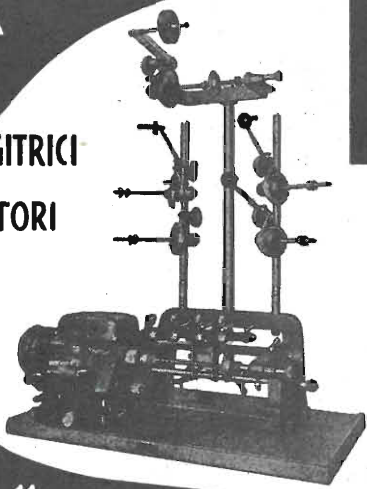
Custodia cartonata della Serie Onde Corte e Ultracorte, completa dei 5 volumi . . . . . L. 3.800

**In vendita presso le principali librerie e presso la Editrice il Rostro Milano (228) Via Senato, 28**

# BOBINATRICI

PER L'INDUSTRIA  
ELETTRICA

MACCHINE AVVOLGITRICI  
PER CONDENSATORI



MARSILLI & CO.

s.p.a.

TORINO - Via Rubiana, 11

TELEFONO: 73.827 - TELEGR. MARANGTOR

**SUVAI**  
di G. Gamba & C.

COMPONENTI PER RADIO TELEVISIONE ELETTRONICA  
RADIO TELEVISION AND ELECTRONIC COMPONENTS

MILANO - Via Dezza, 47 - Tel. 487.727 - 464.555

# ORGAL RADIO

DI ORIOLI

COSTRUZIONE APPARECCHI RADIO ● PARTI STACCATE

MILANO - Viale Montenero, 62 - Telef. 585.494

Supereterodina a 6 valvole noval: ECC.85, EF.85, ECH.81, EABC.80, EL.84, EZ.80 - Onde corte, medie e gamma M.F. da 88-100 Mc. - Presa fono - Altoparlante elittico da 150/105 - Alimentazione in c.a. per tensioni da 110 a 220 V. - Commutazione di gamma a tastiera - Mobiletto in materiale plastico.

Dimensioni: cm. 32x21x14

**Modello FM. 583**



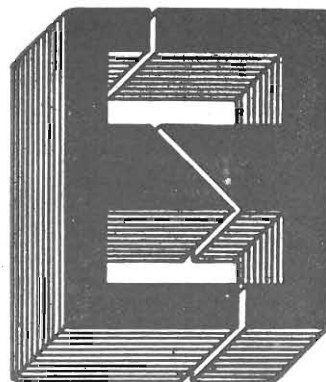
# TERZAGO TRANCIATURA S.p.A.

Milano - Via Taormina 28 - Via Cufra 23 - Tel. 606020-600191-606620

LAMELLE PER TRASFORMATORI DI QUALSIASI  
POTENZA E TIPO

Inoltre, possiamo fornirVi lamelle con lamiera a cristalli orientati, con o senza trattamento termico.

La Società è attrezzata con macchinario modernissimo per lavorazioni speciali e di grande serie.



# TASSINARI UGO

Via Privata Oristano, 9  
Telefono 2571073

MILANO (Gorla)

LAMELLE PER TRASFORMATORI RADIO E INDUSTRIALI - FASCE CALOTTE - TUTTI I LAVORI DI TRANCIATURA IN GENERE



Effetto Corona  
 Archi Oscuri  
 Scintillamenti  
 Scariche EAT  
 nei televisori  
 vengono eliminati  
 spruzzando con:

**KRYLON TV**

Barattolo da 16 onces

Antifungo - Antiruggine

Concessionario di vendita per l'Italia:

**R. G. R.**

CORSO ITALIA, 35 - MILANO - TELEF. 8480580

## TERZAGO TRANCIATURA S.p.A.

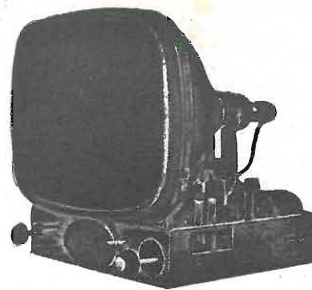
Milano - Via Taormina 28 - Via Cufra 23 - Tel. 606020 - 600191 - 606620

LAMELLE PER TRASFORMATORI DI QUALSIASI POTENZA E TIPO - CALOTTE E SERRAPACCHI PER TRASFORMATORI - LAVORI DI IMBOTTITURA

*La Società è attrezzata con macchinario modernissimo per lavorazioni speciali e di grande serie*

*Astars*

di ENZO NICOLA



TELEVISORI PRODUZ. PROPRIA e delle migliori marche nazionali ed estere  
 Scatola montaggio ASTARS a 1 e 21 pollici con particolari PHILIPS E GELOSO Gruppo a sei canali per le frequenze italiane di tipo « Sinto-sei »

Vernieri isolati in ceramica per tutte le applicazioni  
 Parti staccate per televisione - MF - trasmettitori, ecc.  
 « Rappresentanza con deposito esclusivo per il Piemonte dei condensatori C.R.E.A.S. »

**A / STARS** Via Barbaroux, 9 - TORINO } Tel. 49.597  
 Tel. 49.974



731 Orchestra

## RADIORICEVITORE a modulazione di frequenza

Supereterodina 3 gamme d'onda: medie, corte, FM - a sei valvole - Commutatore di gamma a tastiera - Controllo di tono a 2 posizioni - Altoparlante di ottima riproduzione - Presa per complessi fonografici - Mobile di materiale plastico, di linea esteticamente studiata per ogni ambiente - Nei colori: avorio, amaranto, marrone, verde - Alimentazione della rete alternata 42-50 Hz: con tensioni: 110 - 125 - 140 - 160 - 220 volt. Dimensioni: 27 x 15,6 x 19.

**ALTRI NUOVI MODELLI 1959**

**FORTI SCONTI ■ LISTINI GRATIS A RICHIESTA**

Scrivere a: **F.A.R.E.F. RADIO**

VIA A. VOLTA, 9 - MILANO - TELEFONO 666.056

**Abbonatevi!**

ad **ALTA FEDELTA'**

Abbonamento annuale (12 numeri)  
**L. 2.500 + 50 IGE**

**Gargaradio**  
 R. GARGATAGLI

Via Palestrina, 40 - Milano - Tel. 270.888

**Bobinatrici per avvolgimenti lineari e a nido d'ape**



È USCITA la seconda edizione di:

CARLO FAVILLA

## GUIDA ALLA MESSA A PUNTO DEI RICEVITORI TV

Volume di pag. XVI - 168, form. 15,5x21 cm, 116 figure

Il successo incontrato dalla prima edizione ha consigliato la ristampa di questo libro che costituisce senza dubbio un lavoro praticamente utile per quella vasta cerchia di tecnici e di appassionati che desiderano accostarsi alla tecnica televisiva o che iniziano la loro attività nel campo affascinante della TV.

Il successo del libro è dovuto proprio al suo tono semplice, alla esposizione piana del suo contenuto ed anche alle sue ripetizioni aventi lo scopo di facilitare la comprensione e l'esposizione stessa dei vari argomenti. Contiene, fra l'altro, un prontuario per la ricerca dei guasti di 75 casi fondamentali con 35 foto di monoscopio.

La materia è stata riveduta, corretta e aggiornata, così che il suo valore tecnico conserva anche attualmente una piena validità.

**Prezzo L. 1.300**

**EDITRICE IL ROSTRO - MILANO (228) VIA SENATO, 28 - TELEFONI 702.908 - 798.230**

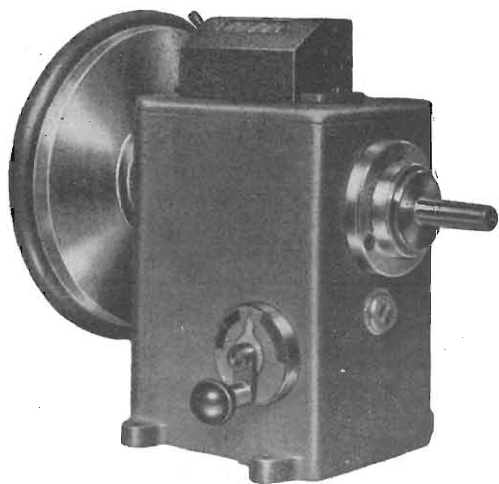
# Ing. R. PARAVICINI S.R.L.

MILANO

Via Nerino, 8

Telefono 803.426

## BOBINATRICI PER INDUSTRIA ELETTRICA



TIPO AP1

### Tipo **MP2A.**

Automatica a spire parallele per fili da 0.06 a 1.40 mm

### Tipo **MP3**

Automatica a spire parallele per fili da 0.05 a 2 mm

### Tipo **MP3M.4**

o M. 6 per bobinaggi **MULTIPLI**

### Tipo **PV4**

Automatica a spire parallele e per fili fino a 3 mm

### Tipo **PV4M**

Automatica per bobinaggi **MULTIPLI**

### Tipo **PV7**

Automatica a spire incrociate - Altissima precisione  
Differenza rapporti fino a 0.0003

### Tipo **AP1**

Semplice con riduttore - Da banco

## PORTAROCCHIE TIPI NUOVI

PER FILI **CAPILLARI** E **MEDI**

Autorizz. Trib. Milano 9-9-18 N. 464 del Registro - Dir. Resp. LEONARDO BRAMANTI - Proprietà Ed. IL ROSTRO

CONCESSIONARIA PER DISTRIBUZIONE IN ITALIA S.T.E. - Via Conservatorio, 24 - MILANO - Tip. Edizioni Tecniche - Via Baldo degli Ubaldi, 6

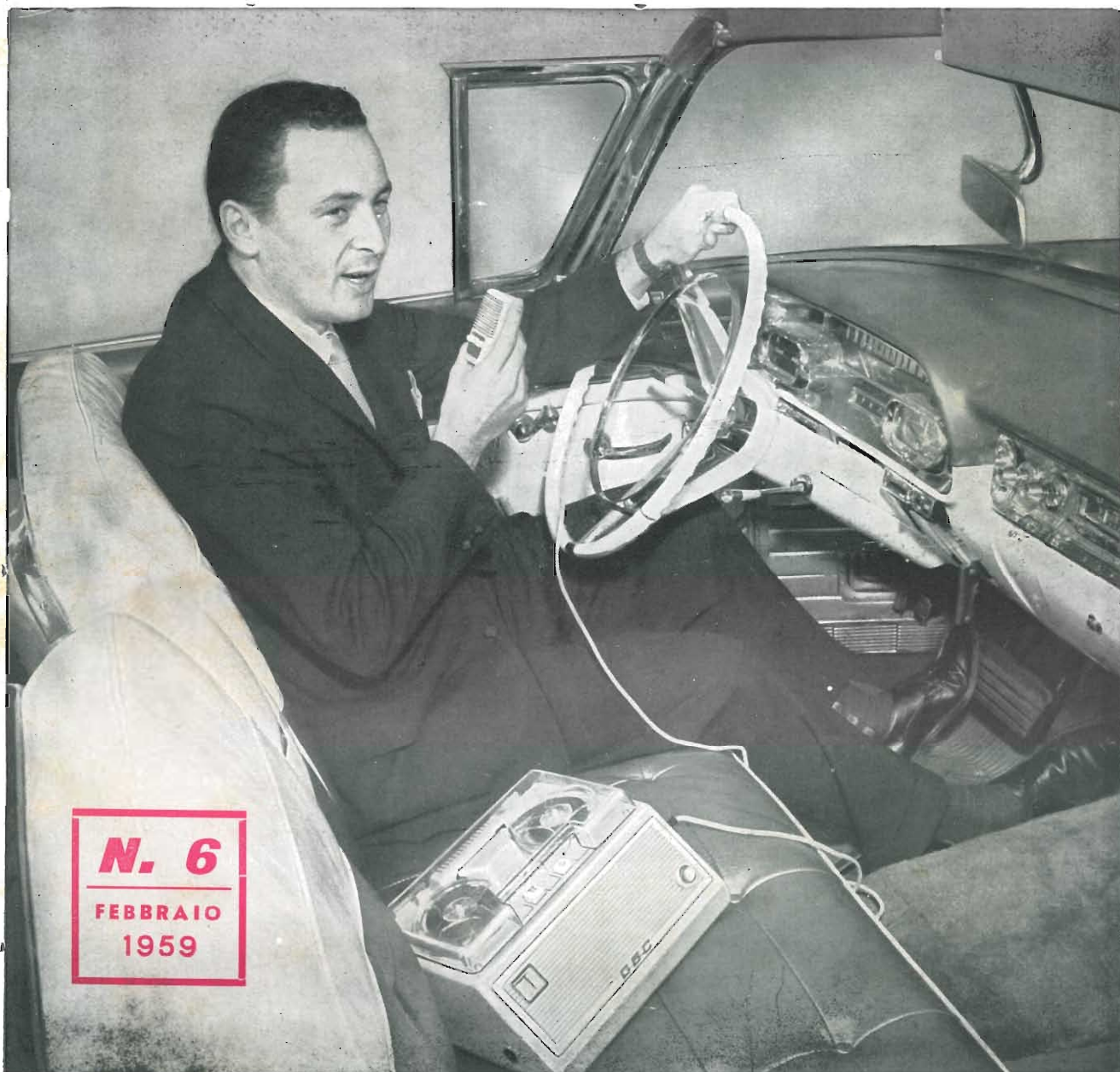


**È USCITO IL SESTO NUMERO DI:**

# SELEZIONE DI TECNICA RADIO-TV

in questo numero:

**Televisore SM/2004 - Amplificatore da 15 W. a Transistor**  
**Moderna stereofonia - Prodotti nuovi - Listino valvole -**



Per riceverla gratuitamente durante il 1959, è sufficiente versare, a titolo di concorso spese postali la somma di L. 500 sul c. c. p. 3/23395 intestato:

**G. B. Castelfranchi Via Petrella, 6 - Milano**

## AMPLIFICATORE KIT mod. EA-2



Distorsione inferiore all'1% a piena uscita nell'intera gamma acustica (20 Hz ÷ 20 kHz). Uscita di 12 Watt con ampio margine di riserva.

Risposta di frequenza da 20 a 20.000 Hz entro  $\pm 1$  dB per una uscita di 2 Watt.

Controfase di EL84 - trasformatore di uscita speciale.

Preamplificatore incorporato. Tre ingressi separati selezionati con commutatore.

Equalizzazione R.I.A.A.

Mobile elegante rifinito in nero e con motivi dorati.

## AMPLIFICATORE KIT mod. W-6M

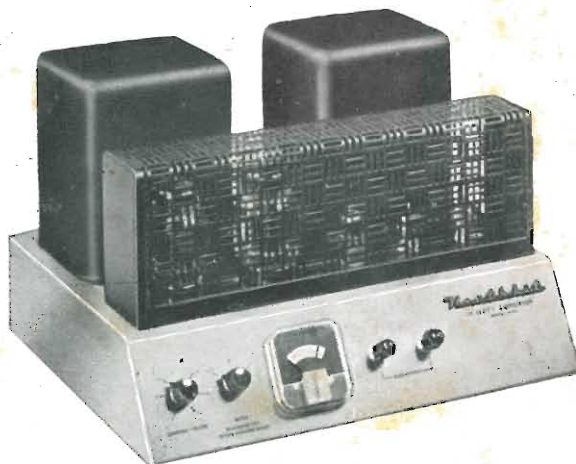
Strumento indicatore di bilanciamento.

Nuovi diodi rettificatori al silicio.

Smorzamento variabile.

Eleganza di presentazione con la massima efficienza.

Tutti gli accorgimenti per una riproduzione ad ALTA FEDELTA'.



## AMPLIFICATORE KIT mod. W-7M

Speciale circuito di bilanciamento.

Stadio di uscita in controfase con due tubi di tipo EL84.

Nuova linea costruttiva.



A SUBSIDIARY OF DAYSTROM, INC.

Agente generale per l'Italia:

Soc. r. l. **LARIR** MILANO - P.za Cinque Giornate, 1 - Tel 79.57.62 - 79.57.63  
FIERA CAMPIONARIA - Padiglione 33 - Stand. 33397 - Tel. 499 / 799

# HEATHKIT